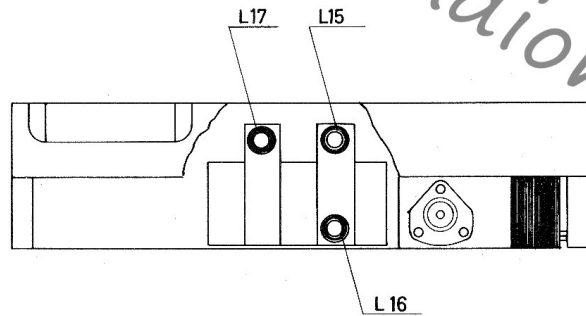
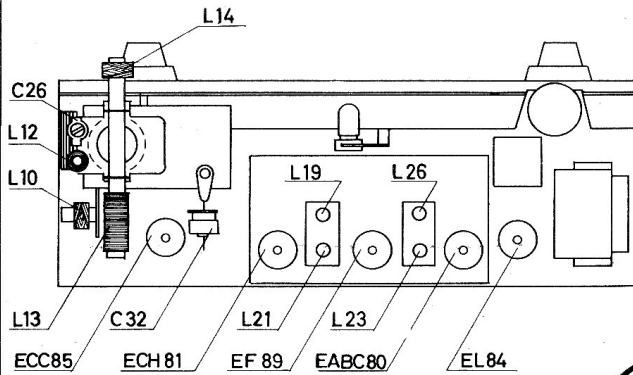


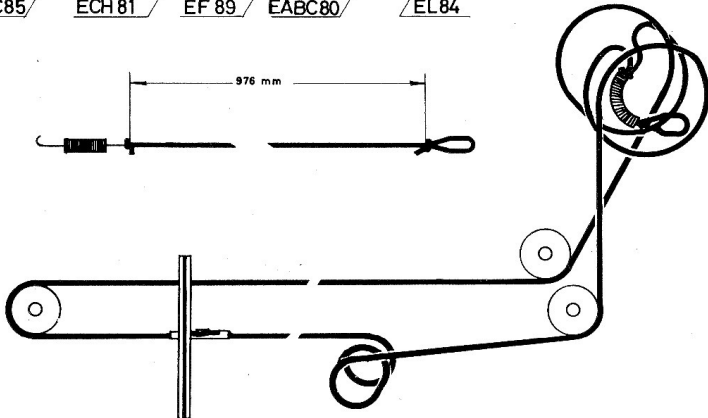
Ansicht von unten



Ansicht von hinten



Ansicht von oben



| AM-Zwischenfrequenzabgleich | | 480 KHz | | Bemerkungen | |
|-----------------------------|---------------------|-------------------------|-----------------------|--------------------|---|
| Bereich | Zeigerstellung | Abgleichsender-anschluß | Abgleich | | |
| MW | ca. 600 KHz | Gitter 1 EF 89 | L26 und L27 | Maximum | Wenn ein Kreis des Filters abgeglichen wird, muß der andere Kreis durch ein Dämpfungsglied (5K+5000pF in Serie) bedämpft werden. |
| MW | ca. 600 KHz | Gitter 1 ECH 81 | L19 und L20 | Maximum | |
| | | Antennenbuchse | L10 | Minimum | |
| FM-Zwischenfrequenzabgleich | | 107 MHz | | Bemerkungen | |
| | | Abgleichsender-anschluß | Abgleich | | |
| | | Gitter 1 EF 89 | L23 und L25 | Maximum | Abgleichanzeige: Ausgangsspannungsmesser HF-Spannung soll nicht höher sein als erforderlich für ca. 1V Ausgangsspannung, gemessen mit Ausgangsspannungsmesser am Lautsprecher-anschluß bei voll aufgedrehtem Lautstärkeregl. Wenn ein Kreis des Filters abgeglichen wird, muß der andere Kreis durch ein Dämpfungsglied (5K+5000pF in Serie) bedämpft werden. |
| | | Gitter 1 ECH 81 | L21 und L22 | Maximum | |
| | | | L8 und L9 | Maximum | |
| MW, KW und LW-Abgleich | | | | Bemerkungen | |
| Bereich | Zeigerstellung | Oszillator | Vorkreis | | |
| MW | 525 KHz | L16 | L13 Ferritstab C26 | Maximum Maximum | Signal über Kunstarntenne (200Ω+200pF) auf Antennenbuchse geben. Zeiger auf die Eichmarken der Skala stellen. Der Abgleich muß einige Male wiederholt werden, um auf Maximalwerte zu kommen. Nach Abgleich des LW-Vorkreises, MW-Vorkreis (L-Seite) nachgleichen. |
| | 1600 KHz | C32 | | | |
| | 960 KHz 1450 KHz | | | | |
| KW | 107 MHz | L17 | L12 | Maximum | |
| LW | 200 KHz | L15 | L14 Ferritstab | Maximum | |
| UKW-Abgleich | | | | Bemerkungen | |
| | | Zeigerstellung | Oszillator | Zwischenkreis | |
| | | 93 MHz | L6 | L5 | Abgleichsender symmetrisch (240Ω) an die Dipolantennenbuchsen anschließen. Eingangsspannung 5-10µV Abgleichanzeige: Ausgangsspannungsmesser. |

