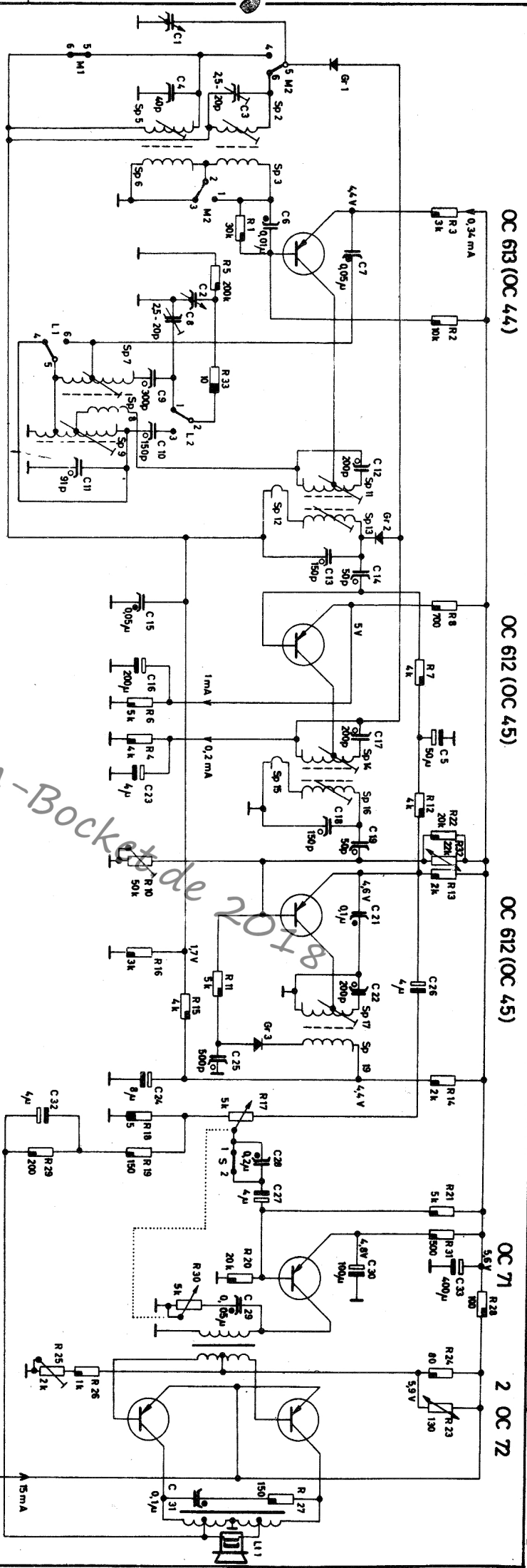


JNG! Dieses Schaltbild darf ohne unsere Genehmigung nicht veröffentlicht werden.

Anmerkungen vorbehalten

L 110



OC 612 (OC 45)

OC 612 (OC 45)

OC 71

2 OC 72

Spannungen mit Instrument
33 k Ohm / V gegen Masse
Spannung an Basis jeweils um
0,1 bis 0,2 V geringer als an Emitter

Verfertigung und Verbreitung
nur mit Genehmigung der Firma
Loewe Opta AG.
Konstruktionsänderungen vorbehalten

Achtung! Der Gesamtstrom wird ohne Sender
mit R 23 auf 15 - 16 mA emp. eingestellt.
R 10 ist bei schwachem Sender auf
maximalen Ausgang einzustellen.

LOEWE OPTA „Dolly“ 3921

Schalt 3921

Ausgabe 1

29.1.58 gez. *W. K.*

1 2 3 4 5 6 7 8 9 10 11 12 13 14 15 16 17 18 19 20 21 22 23 24 25 26 27 28 29 30 31

SP L M AIS
S L1 L2 A
M1 M2
Kontakte in Stellung MW

Chassis von oben gesehen

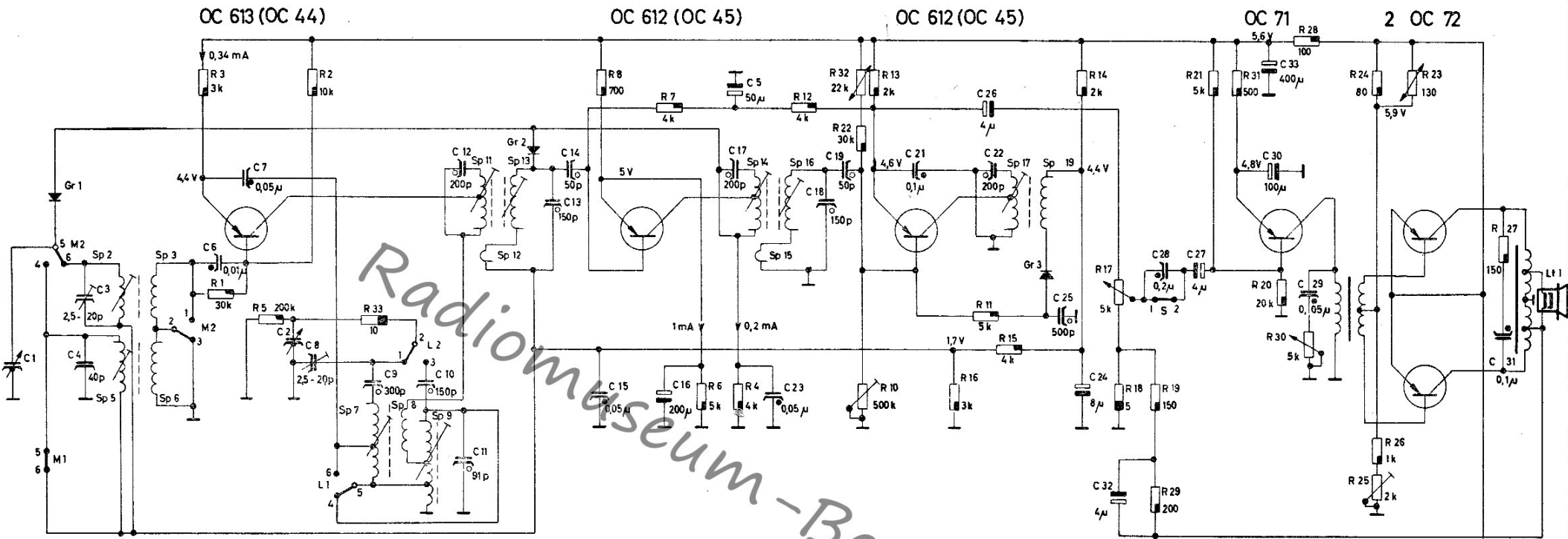
Emittor
Basis

Sp 1 Sp 2 Sp 3
Sp 4 Sp 5 Sp 6
Sp 7 Sp 8 Sp 9
Sp 10 Sp 11 Sp 12
Sp 13 Sp 14 Sp 15
Sp 16 Sp 17 Sp 18
Sp 19 Sp 20 Sp 21
Sp 22 Sp 23 Sp 24
Sp 25 Sp 26 Sp 27
Sp 28 Sp 29 Sp 30
Sp 31

| Bez. | Qnz. | Werk. | Frequ. |
|-------------|-------|-------|--------------|
| MW | Sp 7 | Sp 2 | 560kHz |
| 50-1850kHz | C 8 | C 3 | 150kHz |
| LW | Sp 9 | Sp 5 | 80kHz |
| 14,5-350kHz | Sp 10 | Sp 1 | 51/200/005 S |
| | Sp 11 | Sp 6 | 5/20x005 S |
| | Sp 12 | Sp 4 | 15/0/15 L S |
| | Sp 13 | Sp 16 | 150/0/15 L S |
| | Sp 14 | Sp 17 | 110/10x005 S |
| | Sp 15 | Sp 18 | 15/10x005 S |
| | Sp 16 | Sp 19 | 15/10x005 S |
| | Sp 17 | Sp 20 | 15/10x005 S |
| | Sp 18 | Sp 21 | 15/10x005 S |
| | Sp 19 | Sp 22 | 15/10x005 S |
| | Sp 20 | Sp 23 | 15/10x005 S |
| | Sp 21 | Sp 24 | 15/10x005 S |
| | Sp 22 | Sp 25 | 15/10x005 S |
| | Sp 23 | Sp 26 | 15/10x005 S |
| | Sp 24 | Sp 27 | 15/10x005 S |
| | Sp 25 | Sp 28 | 15/10x005 S |
| | Sp 26 | Sp 29 | 15/10x005 S |
| | Sp 27 | Sp 30 | 15/10x005 S |
| | Sp 28 | Sp 31 | 15/10x005 S |

Triebstrahl Tr 1
2 x 250/0/2 L
200/0/7 L
130/0/35 L
20/0/7 L
20/0/7 L
130/0/35 L

1 2 A
15 mA
0,6 V



Spannungen mit Instrument
 33 k Ohm / V gegen Masse
 Spannung an Basis jeweils um
 0,1 bis 0,2 V geringer als an Emitter

Vervielfältigung und Verbreitung
 nur mit Genehmigung der Firma
 Loewe Opta AG
 Konstruktionsänderungen vorbehalten

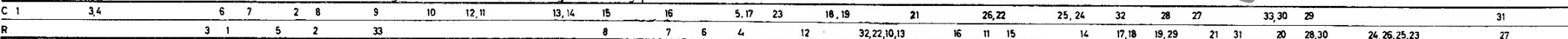
LOEWE OPTA „Dolly“ 3921

Schalt 3921

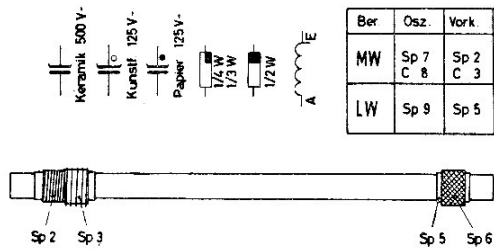
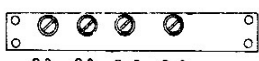
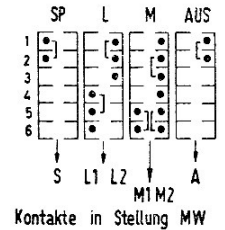
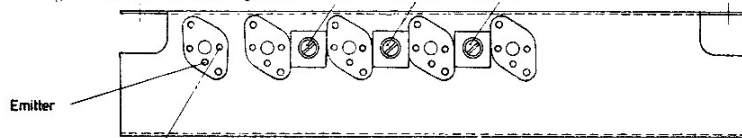
Ausgabe 1

29. 1. 58

gez. *Br.* gepr.



Chassis von oben gesehen



| Ber | Osz. | Vork | Frequ. | Sp | Tr |
|-----|------|------|-------------|-------|-------------------|
| MW | Sp 7 | Sp 2 | 513-1650kHz | Sp 1 | Treibertrab Tr 1 |
| LW | Sp 9 | Sp 5 | 145-350kHz | Sp 15 | 2 x 250 / 0,2 L |
| | | | | Sp 16 | 5/7 x 0,05 S |
| | | | | Sp 17 | 155/7 x 0,05 S |
| | | | | Sp 18 | 2000 / 0,07 L |
| | | | | Sp 19 | Ausgangstrab Tr 2 |
| | | | | Sp 20 | 130 / 0,35 L |
| | | | | Sp 21 | 20 / 0,7 L |
| | | | | Sp 22 | 20 / 0,7 L |
| | | | | Sp 23 | 130 / 0,35 L |

"DOLLY" 3921

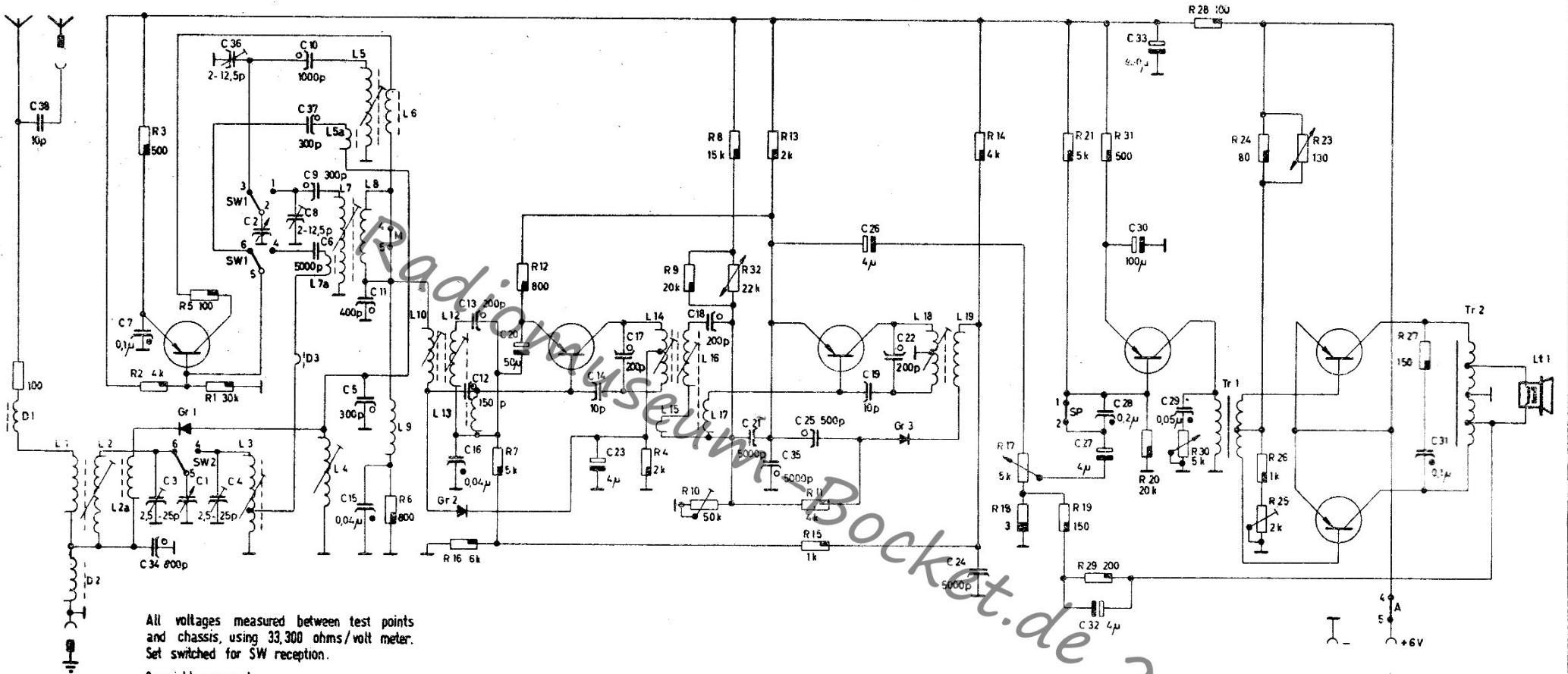
2 N 371

OC 612 (OC 45)

OC 612 (OC 45)

OC 71

2 OC 72



All voltages measured between test points and chassis, using 33,300 ohms/volt meter. Set switched for SW reception.

Copyright reserved.

All specifications subject to change without notice.

LOEWE OPTA "Dolly" 3938

Diagram 3938

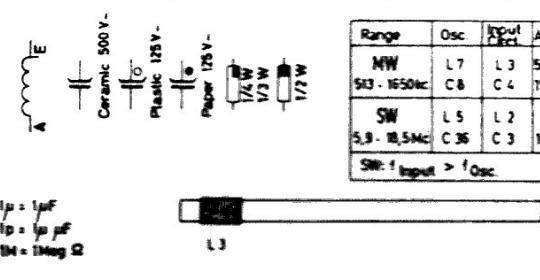
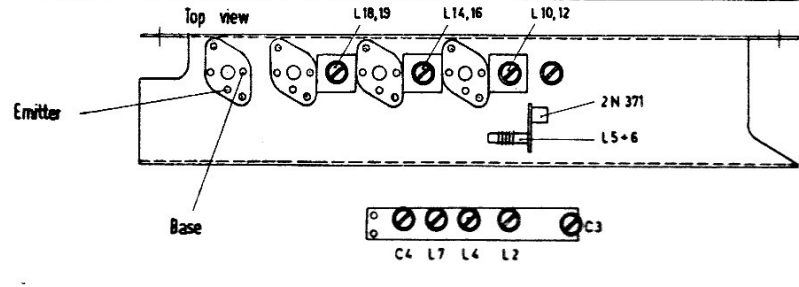
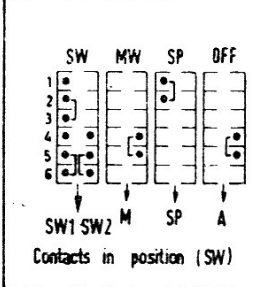
1st issue

12. 6. 50

gez. Nr

gepr. Nr

| | | | | | | | | | | | | | | | | | | | | | |
|----|-----|------|---|------|---|-----------|------|----------|----|----------|------|----|-------|----|----------|-------------|----------------|----|----|-------------|----|
| 38 | 7 | 3,34 | 1 | 4,36 | 2 | 8,10,37,6 | 5,15 | 16,12,13 | 20 | 14,23,17 | 18 | 21 | 35 | 25 | 26,19,22 | 24 | 32,28,27,30,33 | 29 | 31 | | |
| R | 3,2 | 5 | 1 | | 6 | 16 | 7 | 12 | 4 | 9,10 | 8,32 | 13 | 11,15 | 14 | 17,18 | 21,19,29,31 | 20 | 30 | 28 | 24,26,25,23 | 27 |



| Range | Osc. | Input | Align. |
|-------|------|-------|--------|
| MW | L7 | L3 | 580 kc |
| SW | L5 | L2 | 7 Mc |

SW: f input > f Osc.

| | | | | |
|-----|---------------|-----|----------------|---------------------|
| L1 | 8/0,12 LS | L11 | 155/7x0,05 LS | driver trans. Tr. 1 |
| L2 | 25/0,7 | L12 | 155/7x0,05 LS | 2 x 320/0,16 L |
| L2a | 4/0,12 LS | L13 | 20/7x0,05 LS | 1500/0,07 L |
| L3 | 60/20x0,05 LS | L14 | 155/7x0,05 LS | |
| L4 | 150/0,15 LS | L15 | 5/7x0,05 LS | output trans. Tr. 2 |
| L5 | 20/0,30 LS | L16 | 155/7x0,05 LS | 2 x 130/0,35 L |
| L5a | 1/0,30 LS | L17 | 20/7x0,05 LS | 2 x 20/0,7 L |
| L6 | 18/0,10 LS | L18 | 155/7x0,05 S | |
| L7 | 98/10x0,05 LS | L19 | 225/0,1 LS | |
| L7a | 2/0,15 LS | | | |
| L8 | 5/10x0,05 LS | D1 | 15/0,1 LS | |
| L9 | 350/0,1 LS | D2 | 100/0,1 LS | |
| L10 | 210/7x0,05 LS | D3 | Ferrit - pearl | |

"Dolly" 3938