

Schaltbild für Schaub-Lorenz Goldsuper „W 32“ Type 3059

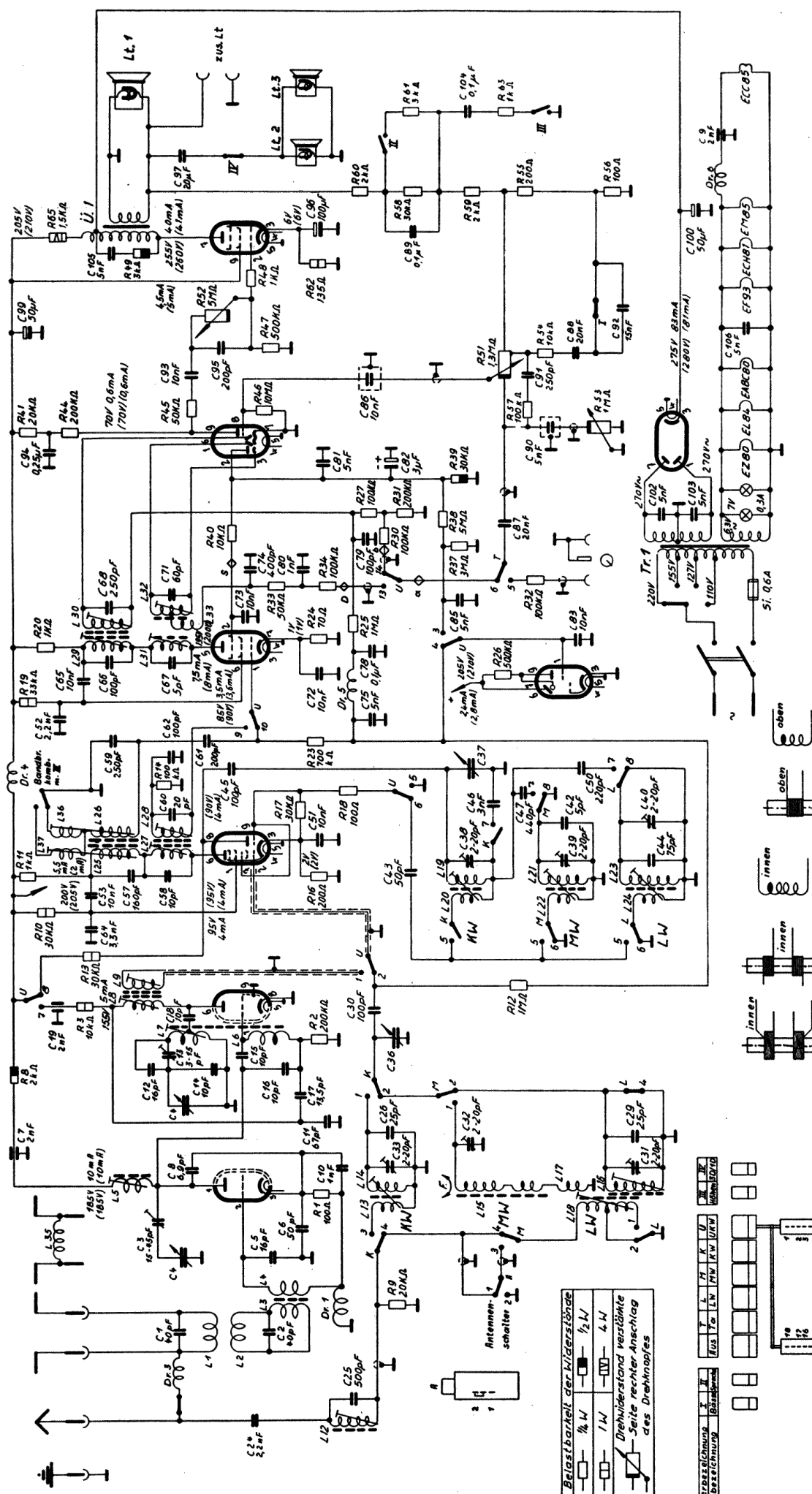
ECC85
Rb. 1

ECH81
Rb. 2

EM85 EF93
Rb. 3

EZ80 EABC80
Rb. 4

EL84
Rb. 5



Wellenbereiche

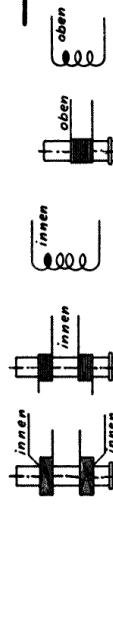
UK W	87 - 100,3 MHz
K W	5,77 - 18,8 MHz
M W	5,10 - 16,40 kHz
L W	145 - 410 kHz
Z F	46,0 kHz / 10,7 MHz

Strom u. Spannungsweite gemessen bei EM (Klammernwerte AM) mit UVA (8,33V) Meßbereich. 300V u. 12V

Leistungsaufnahme bei Netzspannung 220V ca. 65W.

Bei der Bezeichnung gibt der Buchstabe an, auf welcher Taste sich der Schaltkontakt befindet, die Zahl in Verbindung mit der Schalterskizze bestimmt die genaue Lage.

Sämtliche Schaltkontakte sind im ungedrücktem Zustand der Tasten gezeichnet. (gerade Zählern)



Röhrenfassung von unten gesehen

