



PHILIPS Service

12 RB 373

Sirius

AM/FM-Wechselstrom-Super

Bedienungsknöpfe von oben nach unten:

- Kleiner Knopf : Klangregler
- Kleiner Knopf : Lautstärkereglern
- Großer Knopf : AM-Abstimmung
- Großer Knopf : FM-Abstimmung

Drucktasten von links nach rechts:

Aus, LW, KW, MW, UKW

TA = LW + KW



Technische Daten

Wellenbereiche :	FM-UKW : 87,5 - 104 MHz	Skalenlampe :	2 x 7996 D 7 V ; 0,3 A
	AM- KW : 5,95 - 12,2 MHz	Leistungsaufnahme :	35 Watt
	MW : 517 - 1612 kHz	Lautsprecher :	AD 3700/06 Z = 5 Ω
	LW : 150 - 260 kHz	Röhren :	ECC 85, ECH 81, EBF 89, ECL 86
Schaltung :	FM : 10 Kreise	Dioden :	2 - AA 119
	AM : 6 Kreise	Gleichrichter :	Selen-Gleichrichter 250 V, 75 mA
Zwischenfrequenz :	FM : 10,7 MHz	Anschlüsse :	AM/FM-Antenne, TA, TB
	AM : 460 kHz		Lautsprecher 5 Ω
Demodulation :	FM : Ratiodektektor	Abmessungen :	Breite : 500 mm
	AM : Röhrendioden		Höhe : 205 mm
Netzspannung :	220 V, 50 Hz Wechselstrom		Tiefe : 165 mm
Sicherung :	220 V ; 200 mA	Gewicht :	ca. 4,7 kg
	Heizstromkreissicherung 4 A	Fertigungsjahr :	1967/68
	durch Drahtbrücke Cu 0,18 φ		

Spezial-Ersatzteile

Bei Bestellungen vergessen Sie bitte nicht, stets die Bestell-Nummer anzugeben!

Alle übrigen Ersatzteile sind in den PHILIPS Service Standardmaterial-Sortimenten enthalten.

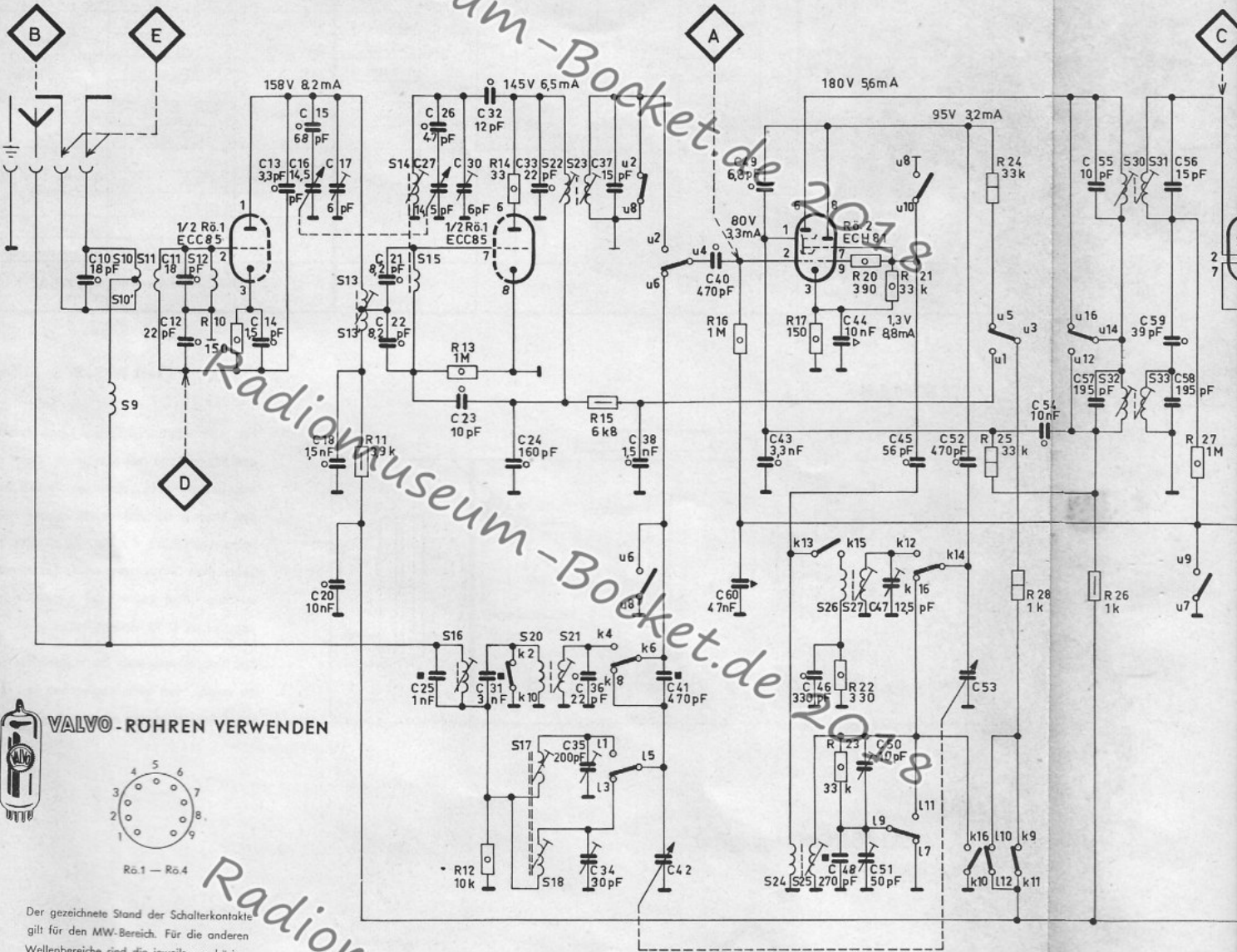
Spulen

Pos.	Bezeichnung	Bestell-Nummer	Pos.	Bezeichnung	Bestell-Nummer
S 9	Drossel	526 10016	S30 , S31	FM-ZF-Bandfilter	153 60045
S10 - S11	UKW-Eingangsfiltersp.	158 10029	C55 , C56		
S12	Drossel	154 50075	S32 , S33	AM-ZF-Bandfilter	153 27001
S13 - S13' } C15 }	UKW-Zwischenkreissp.	156 17003	C57 , C58		
S14 , S15	UKW-Oszillatorspule	156 40228	S34 - S36	FM-Ratio-Detektor	153 60046
S16 , R12	ZF-Sperrkreisspule	156 27007	C62 , C63		
S17 , S18	MW/LW-Ferroceptor	158 60153	S37 , S38	AM-ZF-Bandfilter	153 27002
S20 , S21	KW-Antennenspule	156 47004	C64 , C65		
S22 , S23 } C37 }	FM-ZF-Bandfilter	153 67001	S39	Breitbanddrossel	152 20377
S24 , S25	MW-Oszillatorspule	156 40229	S40 - S43	Netztrafo	146 27002
S26 , S27	KW-Oszillatorspule	156 47005	S44 - S45	Ausgangstrafo	140 47003
			S46	Lautsprecher	240 50007

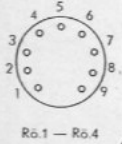


PHILIPS Service

Radiomuseum - Bocket.de



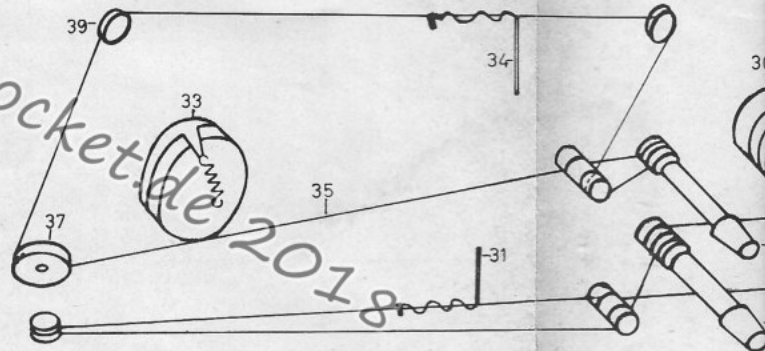
VALVO-ROHREN VERWENDEN



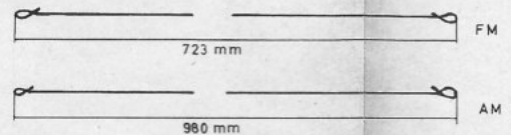
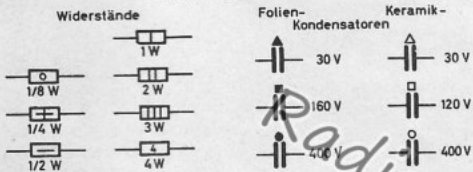
Der gezeichnete Stand der Schalterkontakte gilt für den MW-Bereich. Für die anderen Wellenbereiche sind die jeweils zugehörigen Kontakte umgeschaltet zu betrachten.

- UKW-Kontakte u
 - KW-Kontakte k
 - LW-Kontakte l
- Für den Stand „Tonabnehmer“ müssen KW- und LW-Taste gleichzeitig betätigt sein.

Seilführungsplan



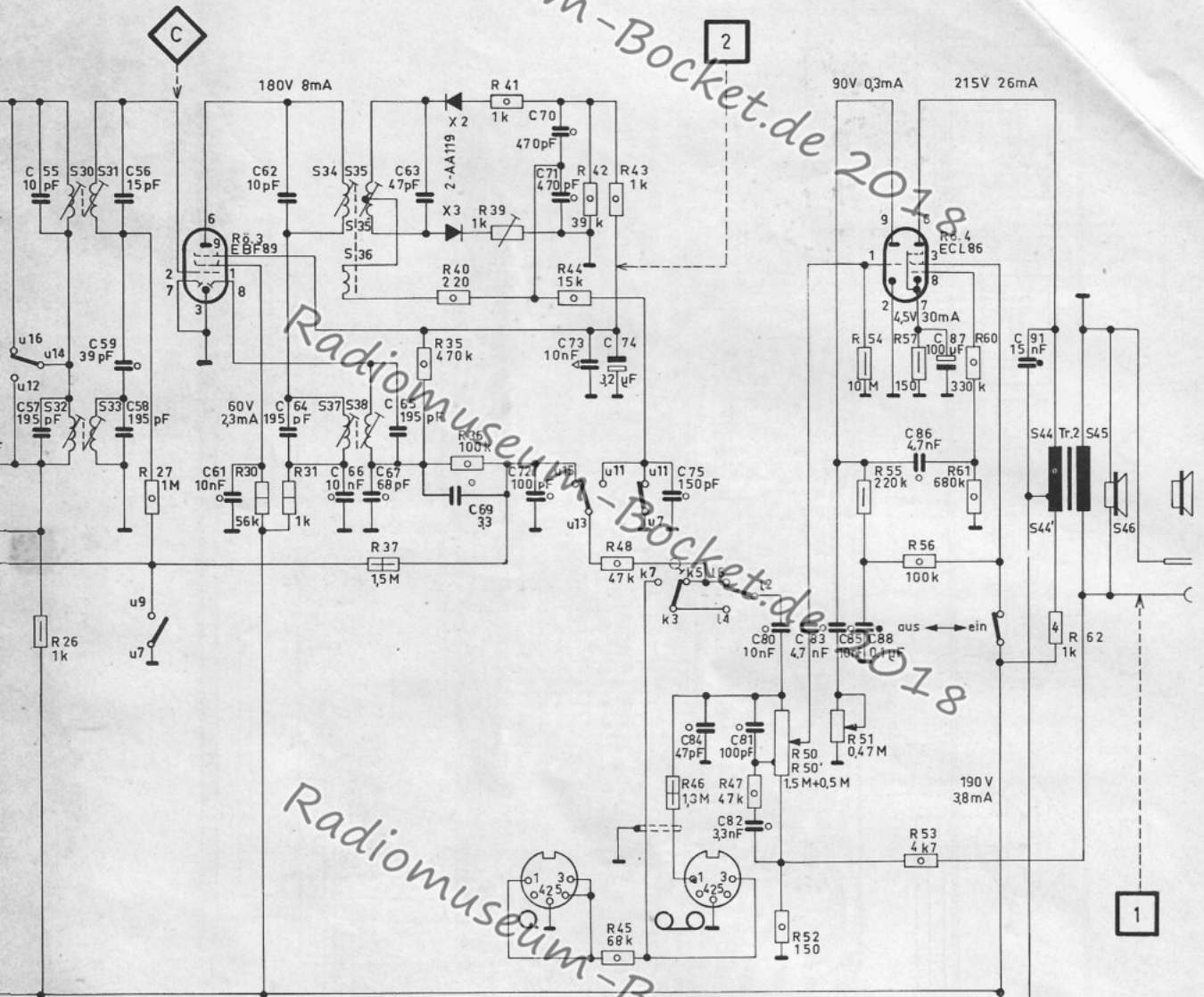
Mindestbelastbarkeit



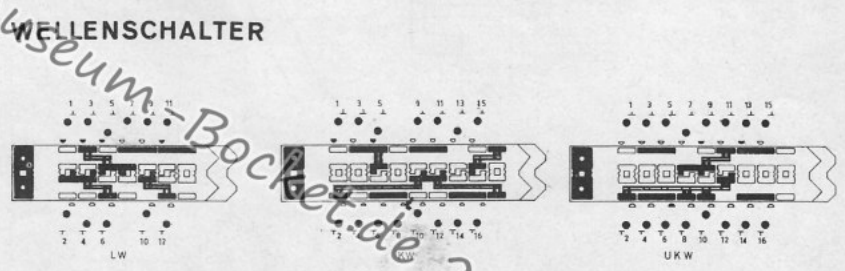
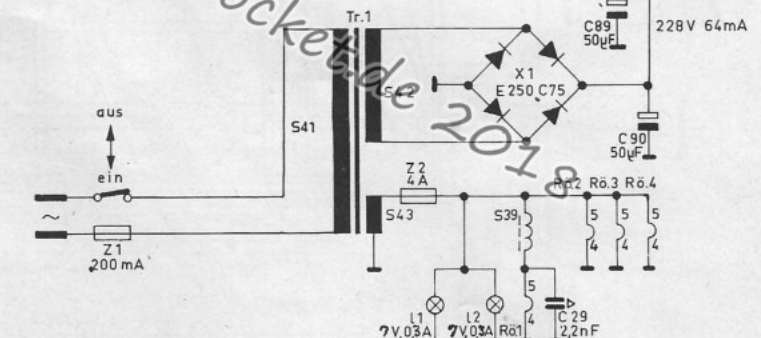
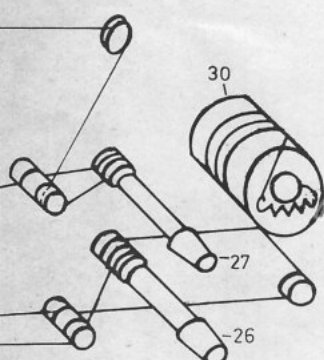
Radiomuseum - Bocket.de

Radiomuseum-Bocket.de

2



1



Radiomuseum-Bocket.de

2018

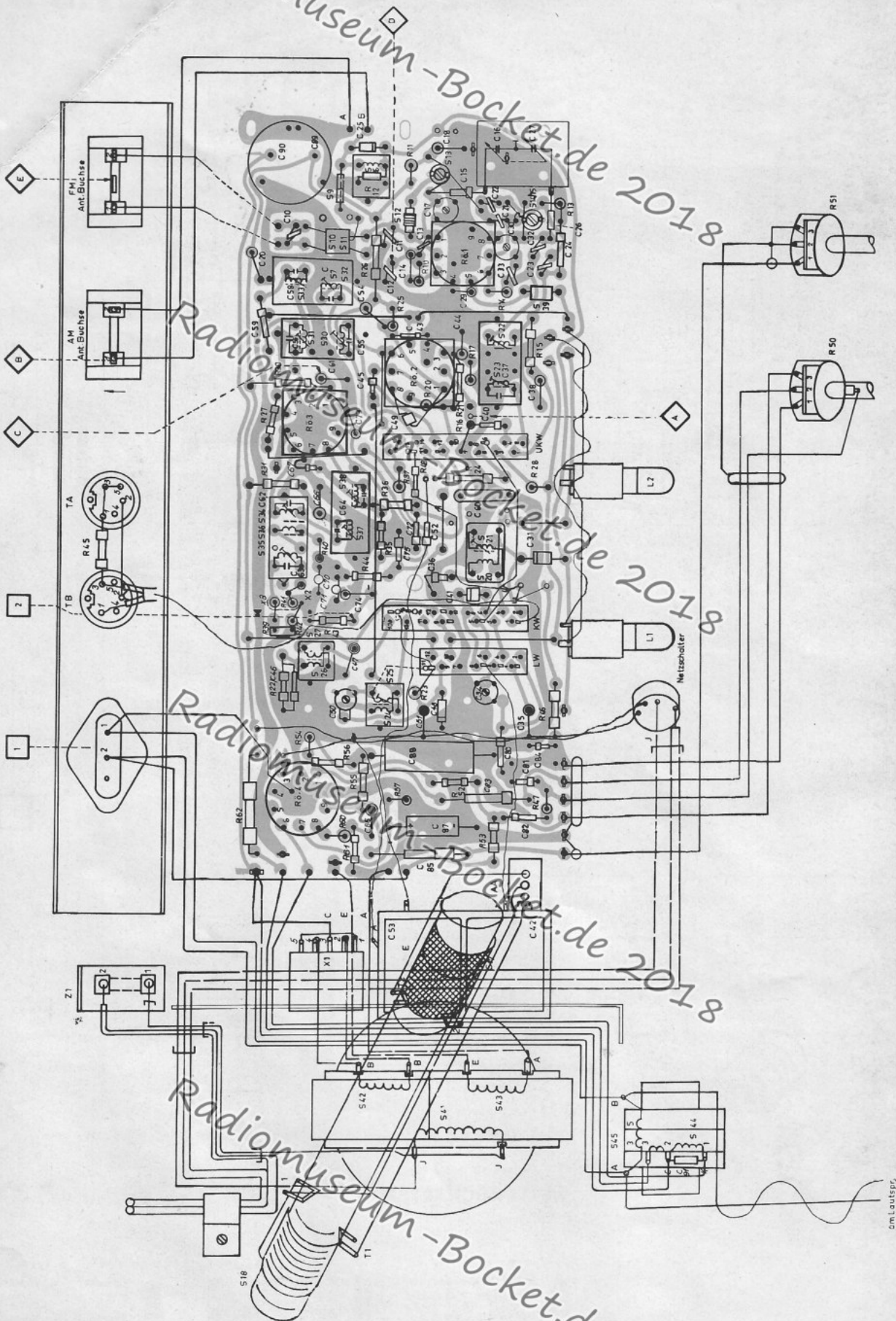
2018

Radiomuseum-Bocket.de

PRINTPLATTE (Bestückungsseite)

mit Anschluß der Einzelteile

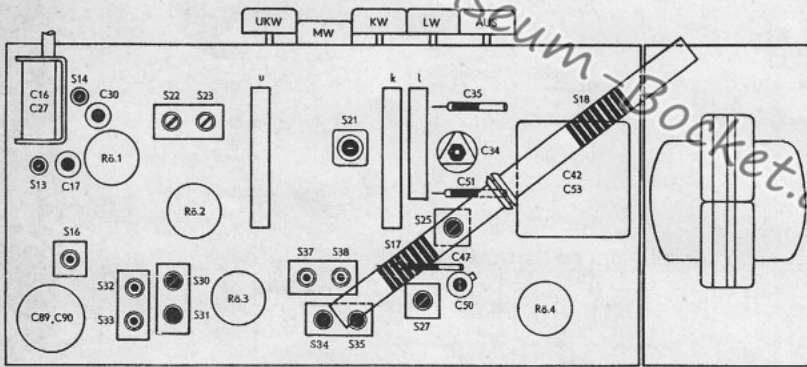
12 RB 373



ABGLEICHANLEITUNG

Abgleich-Reihenfolge	Be-reich	über	an	Meßsender Frequenz	Modulation	Indikator	an	Bemer-kung	Skalenzeiger	Verstimmen	Abgleichen	Anzeige
AM-ZF-Kreise	M	33 nF	A	460 kHz	AM 400 Hz 30 %	Outputmeter	1		Max. Drehko	S 37, S 33	S 38, S 37, S 32, S 33	Max. Output
										S 16	Min. Output	
MW-Abstimmkreise	K	Kunst-Antenne	B	600 kHz					600 kHz		S 25, S 18	Max. Output
KW-Abstimmkreise				1500 kHz					1500 kHz	C 50, C 34		
				6,45 MHz					6,45 MHz	S 27, S 21		
				11,8 MHz					11,8 MHz	C 47		
LW-Abstimmkreise	L			168 kHz				168 kHz		C 51, S 17		
				262 kHz				262 kHz		C 35		
FM-ZF-Kreise	U	10 nF	C	10,7 MHz	FM 50 Hz ± 300 kHz Hub	Wobbel-Oszillograph	2	C 74 getrennt	93 MHz	S 31 ein- S 35 ausziehen	S 34	optimale Durchlaufkurve
			A								S 30, S 31	
			D								S 22, S 23	
				+ 30 % AM						S 35	opt. S - Kurve	
										R 39	opt. AM - Unterdrückung	
FM-Abstimmkreise		60 Ohm symtr.	E	88,2 MHz	FM 15 kHz Hub	Outputmeter	1		88,2 MHz		S 14, S 13	Max. Output
				102,6 MHz					102,6 MHz	C 30, C 17		

TRIMMPLAN



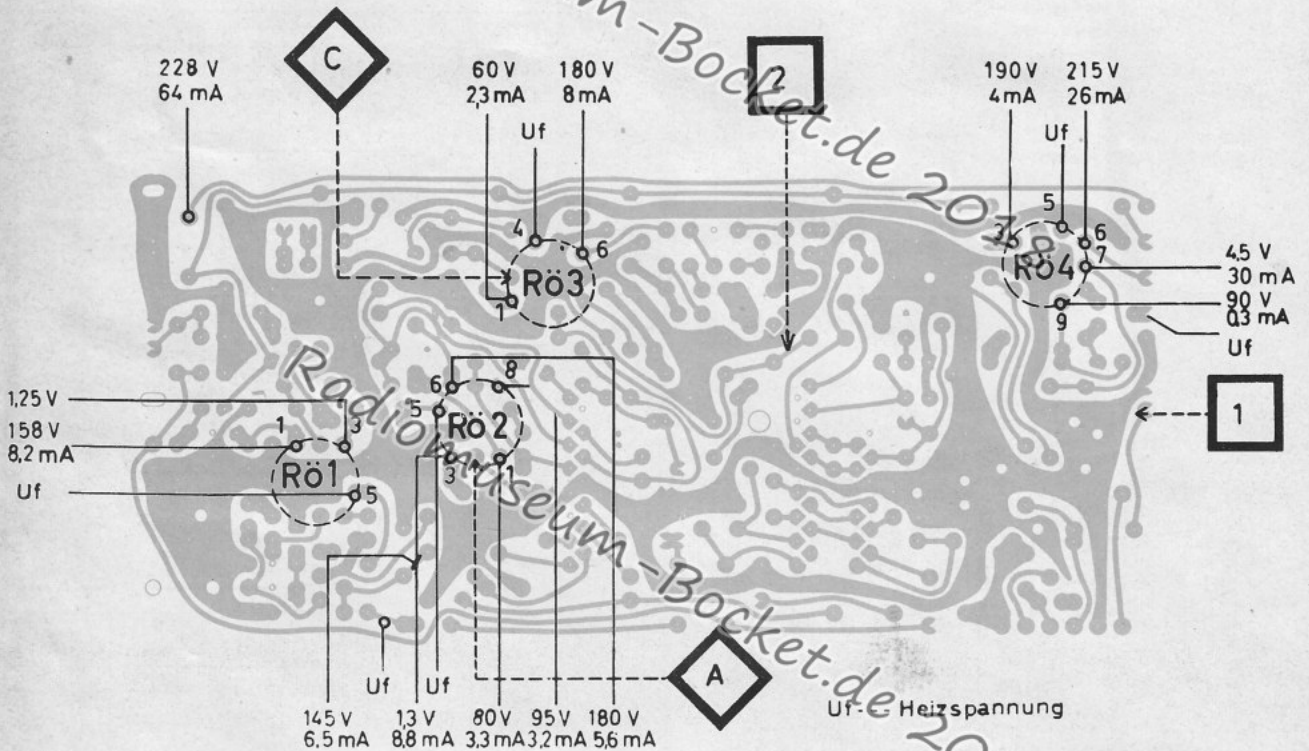
Hinweis

Für alle Abgleicharbeiten Lautstärkeregler und Höhenregler auf Maximum. Der Zeiger soll bei ganz eingedrehtem Drehko hinter den Marken am rechten Skalende stehen. Beim Abgleichen der FM-ZF-Kreise ist - außer dem Outputmeter an 2. Lautsprecherbuchsen - über 100 kΩ ein Röhrenvoltmeter partiell zu C 74 anzuschließen.

Die Ausgangsspannung des Meßsenders ist so zu regeln, daß beim Abgleichen ca. -1,5 V am Röhrenvoltmeter angezeigt wird.

PRINTPLATTE (Leitungsseite)

mit Meßpunkten



Kondensatoren				Widerstände			
Pos.	Wert	Bezeichnung	Bestell - Nummer	Pos.	Wert	Bezeichnung	Bestell - Nummer
C16	14,5 pF	FM-Drehko	125 7002	R24	33 kΩ	Widerstand 1 W	110 20147
C27	14,5 pF		125 7002	R25	33 kΩ	Widerstand 1 W	110 20147
C17	6 pF	Min. Scheiben Trimmer	125 57002	R39	1 kΩ	Einstellregler	100 17003
C30	6 pF	Min. Scheiben Trimmer	125 57002	R50	1,5 MΩ	Lautstärkeregler	101 37003
C34	30 pF	Folientrimmer	125 57003	R50'	0,5 MΩ		
C35	200 pF	Drahttrimmer	125 60009	R51	0,5 MΩ	Klangregler	101 37004
C42	-	AM-Drehko	125 27003	R62	1 kΩ	Drahtwiderstand 3,5 W	113 87001
C53	-		125 27003				
C47	12,5 pF	Drahttrimmer	125 60002	Dioden, Gleichrichter			
C49	6,8 pF	Ker. Kondensator	122 47049				
C50	10 pF	Schraubtrimmer	125 57004	Pos.	Bezeichnung		Bestell - Nummer
C51	100 pF	Drahttrimmer	125 60007	X 1	Selengleichrichter	130 57001	
C74	2,5 μF	NV-Elko 70 V	124 20095	X 2	Germaniumdiodenpaar	2 - AA 119	
C87	125 μF	NV-Elko 10 V	124 20078	X 3			
C89	50 μF	Elko 350 V	124 30072				
C90	50 μF		124 30072				

Gehäuse - Ersatzteile					
Pos.	Bezeichnung	Bestell - Nummer	Pos.	Bezeichnung	Bestell - Nummer
1	Gehäuse Nußbaum	425 47002	8	Rückwandhalter	466 97014
2	Gehäuse Teak	425 47003	9	Bodenplatte	435 67004
3	Gehäuse Palisander	425 47004	10	Fuß für Gehäuse	462 77023
4	Zierblende Lautsprecher	240 87008	11	Rückwandschraube	502 17014
5	Zierplatte Knöpfe	454 17017	12	Bodenschraube	502 37015
6	Zierprofil	460 17014			
7	Rückwand	435 27003			

Mechanische - Ersatzteile					
Pos.	Bezeichnung	Bestell - Nummer	Pos.	Bezeichnung	Bestell - Nummer
1	Skala	333 37002	26	Achse Antrieb FM	535 77009
2	Knopf Lautstärke, Klang	413 37022	27	Achse Antrieb AM	535 77011
3	Knopf AM/FM-Abstimmung	413 57003	28		
4	Filzscheibe unter Knopf	532 57004	29	Bügel mit Seilrollen	535 97014
5	Drucktastknopf	410 27019	30	Seiltrommel UKW-Drehko	538 47001
6	Kunststoffrahmen hinter Skala	459 57004	31	Zeiger UKW	450 87017
7	Skalenlamphenhalter	255 10007	32	Zugfeder	492 37005
8	Skalenlampe 7 V; 0,3 A	134 40008	33	Seiltrommel AM-Drehko	528 47002
9	Sicherungshalter	256 30056	34	Zeiger AM	450 87016
10	Netzschur mit Stecker	321 17007	35	Skalenseil (meterweise)	321 37004
11	Netzschalter	273 40115	36	Hülse für Skalenseil	532 17001
12	Bügel f. Netzschalter	404 27005	37	Seilrolle groß	528 80166
13	Drucktastenschalter	276 57006	38		
14	Schenkelfeder Antaste	492 47003	39	Seilrolle klein	528 87004
15	Schenkelfeder Bereichstaste	492 47004	40	Antennenbuchse AM	267 30065
16	Rastplatte	459 57003	41	Antennenbuchse FM	267 30064
17	Feder für Rastplatte	492 47005	42	Hilfsantenne kompl.	303 17001
18	Feder für Rastplatte	492 47006	43	Lautsprecherbuchse	267 30055
19	Kupplungsstück Wellensch.	466 97004	44	TA/TB-Buchse	267 40039
20	Wellenschalter UKW	277 37002	45	Röhrenfassung Endröhre	255 77009
21	Wellenschalter KW	277 37003	46	Röhrenfassung	255 77007
22	Wellenschalter LW	277 37004	47	Stecker TA/TB	264 40023
23	Schiebestreifen UKW	278 27002	48	Stecker Lautsprecher	264 30041
24	Schiebestreifen KW	278 27003	49	Steckersortiment	310 47003
25	Schiebestreifen LW	278 27004		AM/FM Ant.	