

## 22 RN 681-85 Tourismo Spezial



# Service Dokumentation

### Technische Daten

Wellenbereiche:	FM: UKW 87,5 – 104 MHz AM: KW 5,95 – 6,2 MHz MW 512 – 1622 kHz
Schaltung:	FM: 12 Kreise AM: 8 Kreise
Zwischenfrequenz:	FM: 10,7 MHz AM: 460 kHz
Transistoren:	BF195, 2xAF124, AF126, AC125 3xAF121, BC149c, BC149b, BC148b AC127, AD161–AD162
Dioden:	7xAA119, 2xAA119, 4xBA100 BA102, BZY88/C6V2
Betriebsspannung:	12 V Minus-Batt.-Pol an Masse
Leistungsaufnahme:	5–15 W je nach Lautstärke
Lautspr.-Anschluß:	Impedanz ca. 5 Ω Der Betrieb eines zweiten Lautsprechers <b>muß</b> in Serienschaltung erfolgen.
Skalenlampe:	24 V; 3 W Soffitte
Sicherung:	2 A Glassicherung
Abmessungen:	Breite: 178 mm Tiefe: 135 mm Höhe: 46 mm
Gewicht:	ca. 1,5 kg
Fertigungsjahr:	1970/71

### Bedienungsknöpfe von links nach rechts:

Großer Knopf:	Lautstärkeregler mit Schalter
Hebelknopf:	Tonregler
Drucktasten:	MW-Bereich und Sender MW-Bereich und Sender KW-Bereich und Sender UKW-Bereich und Sender UKW-Bereich und Sender
Großer Knopf:	Sendereinstellung

Bei Reparaturarbeiten sind die gültigen Sicherheitsvorschriften zu beachten.

Bei Bestellungen  
vergessen Sie bitte nicht,  
stets die Bestell-Nummer  
anzugeben.

# Spezial-Ersatzteile

Normteile sind  
nicht aufgeführt!

Spulen				Kondensatoren		
Pos.	Bezeichnung	Bestell-Nummer	Pos.	Wert	Bezeichnung	Bestell-Nummer
S 430	Spule	4812 157 47014	C487	60 pF	Min. Trimmer	4822 125 50042
S 431	Spule	4812 157 17005	C489	60 pF	Min. Trimmer	4822 125 50042
S 432	Spule	4812 157 47015	C494	8 $\mu$ F	NV Elko 35/40 V	4822 124 20091
S 433	FM-Vorkr.-Spule	4822 157 50206	C489	5 pF	Min. Trimmer	4822 125 50025
S 434	FM-Zw.-Kr.-Spule	4822 157 50206	C505	60 pF	Min. Trimmer	4812 125 57007
S 435	Saugkreisspule	4812 157 57004	C513	6,8 $\mu$ F	NV Elko	4822 124 20351
S 436	FM-Osz.-Spule	4812 156 27023	C523	60 pF	Min. Trimmer	4812 125 57007
S 437	FM-Prim.-Spule	4822 153 50094	C534	1 $\mu$ F	NV Elko 35/40 V	4822 124 20085
S 438	FM-Sek.-ZF-Spule	4822 153 50094	C538	20 pF	Min. Trimmer	4812 125 57005
S 439	Entstörspule	4822 156 20292	C543	10 $\mu$ F	NV Elko 6 V	4822 124 20356
S 440	MW-Ant.-Spule	4822 156 20293	C545	40 $\mu$ F	NV Elko 16 V	4822 124 20083
S 442	Filterspule	4822 156 20335	C553	4 $\mu$ F	NV Elko 25 V	4822 124 20345
S 443	KW-Ant.-Spule	4822 156 30107	C554	2,2 $\mu$ F	NV Elko 35/40 V	4822 124 20344
S 444	MW-Zw.-Kr.-Spule	4822 156 20293	C555	379 pF	Kondensator	4822 121 50353
S 446	KW-Zw.-Kr.-Spule	4822 156 30107	C557	22 pF	Ker. Kondensator	4822 120 10063
S 449	FM-Prim.-F-ZF-Spule	4822 153 50094	C560	60 pF	Min. Trimmer	4812 125 57007
S 450	FM-Sek.-ZF-Spule	4822 153 50094	C568	0,32 $\mu$ F	NV Elko 70 V	4822 124 20039
S 451	FM-Prim.-ZF-Spule	4822 153 50094	C574	100 $\mu$ F	NV Elko 35/40 V	4812 124 27167
S 452	FM-Sek.-ZF-Spule	4822 153 50094	C575	640 $\mu$ F	NV Elko 15 V	4822 124 20018
S 453	FM-Prim.-Ratiospule	4822 153 50095	C576	200 $\mu$ F	NV Elko 10 V	4822 124 20072
S 454	FM-Sek.-Ratiospule	4822 153 50096	C577	33 $\mu$ F	NV Elko 35/40 V	4822 124 20087
S 455	AM-Prim.-ZF-Spule	4822 156 40103	C578	2 $\mu$ F	NV Elko 70 V	4812 124 27058
S 456	AM-Sek.-ZF-Spule	4822 153 10104	C582	250 $\mu$ F	NV Elko 15 V	4822 124 20082
S 457	AM-Prim.-ZF-Spule	4822 153 10083	C584	1000 $\mu$ F	NV Elko 15 V	4812 124 27225
S 458	AM-Sek.-ZF-Spule	4822 153 10104	C586	500 $\mu$ F	NV Elko 6 V	4812 124 27203
S 459	AM-Detektorspule	4822 153 10101				
S 462	KW-Osz.-Spule	4822 157 50211				
S 464	MW-Osz.-Spule	4822 157 20295				
S 465	Osz.-Serienpule	4812 157 17006				
S 469	Entstörspule	4822 152 20422				
S 470	Filterspule	4812 158 17016				
S 472	Doppel-Entstörspule	4822 157 50564				
D 473	Ferroxcubeperle	4812 526 17006				
Widerstände				Dioden		
Pos.	Wert	Bezeichnung	Bestell-Nummer	Pos.	Bezeichnung	Bestell-Nummer
R630	—	Asymm. Widerstand	4822 116 20063	X 415	ATC-Diode FM	BA 102
R635	1 k $\Omega$	Einstellregler	4822 100 10022	X 416	Überst. Schutzdiode AM	BA 100
R654	{ 17 k $\Omega$ 5 k $\Omega$ 50 k $\Omega$	Ein/Ausschalter Lautst.-Regler Tonregler	4822 102 90007	X 417	Begrenzerdiode	AA 119
				X 418	Begrenzerdiode FM	AA 119
				X 419	Begrenzerdiode FM	AA 119
R661	220 $\Omega$	Einstellregler	4822 101 10013	X 420	Regeldiode	AA 119
R664	100 $\Omega$	Einstellregler	4812 101 17009	X 421	AM-Detektordiode	AA 119
R666	33 $\Omega$	NTC-Widerstand	4822 116 30082	X 422a } X 422b }	FM-Ratiodet. Diodenpaar	2-AA 119
				X 423a		
				X 423b	ATC-Diode FM	BA 100
				X 424a	ATC-Diode FM	AA 119
				X 424b	ATC-Diode FM	AA 119
				X 425	Stabilis. Diode	BZY 88/C6V2
				X 426	Schutzdiode AM/FM	BA 100

**Bei Bestellungen**  
vergessen Sie bitte nicht,  
stets die Bestell-Nummer  
anzugeben!

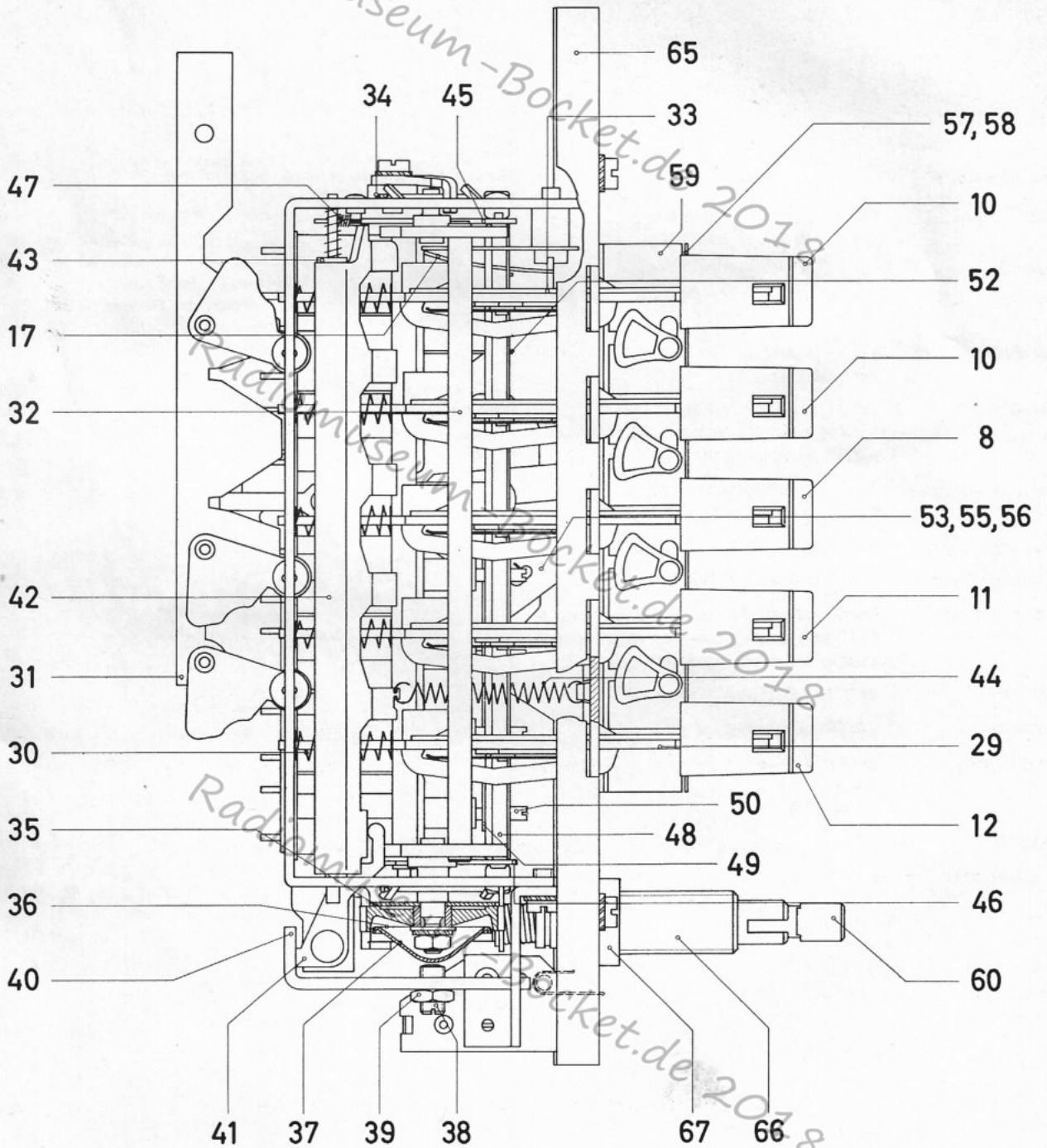
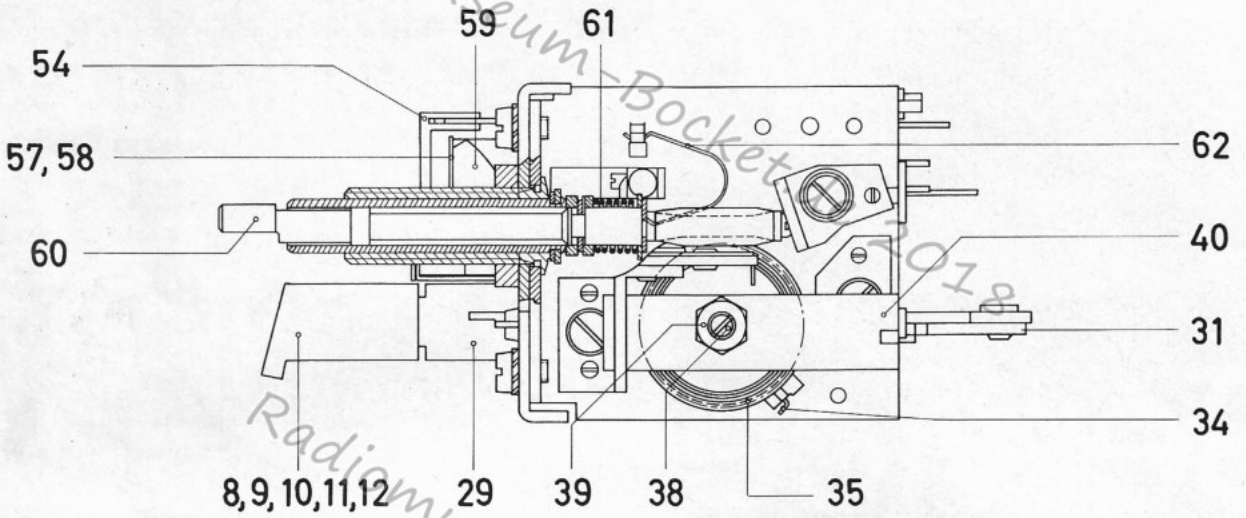
Normteile sind  
nicht aufgeführt!

Transistoren					
Pos.	Bezeichnung	Bestell-Nummer	Pos.	Bezeichnung	Bestell-Nummer
T 401	FM/HF-Transistor	BF 195	T 408	AM/FM-ZF-Transistor	AF 121
T 402	FM/Osz. Transistor	AF 124	T 409	ATC-Transistor	BC 149 c
T 403	FM/Mischtransistor	AF 124	T 410	NF-Transistor	BC 149 b
T 404	AM/HF-Transistor	AF 126	T 411	NF-Transistor	BC 148 b
T 405	Regeltransistor AVC	AC 125	T 412	Treibertransistor	AC 127
T 406	{ AM/Osz. u. Mischtrans. }	AF 121	T 413a }	Endtransistorpaar	AD 161
T 407	{ FM/ZF-Transistor }	AF 121	T 413b }		AD 162

Mechanische Ersatzteile					
Pos.	Bezeichnung	Bestell-Nummer	Pos.	Bezeichnung	Bestell-Nummer
1	Skala	4822 331 50075	41	Verbindungsbügel	4812 404 17026
2	Zierblende	4822 459 50077	42	Auslösebügel (Lüftung)	4812 404 17027
3	Chrommutter	4822 505 17022	43	Druckfeder	4812 492 57027
4	Knopf für Abst. u. Lautst.	4822 413 40422	44	Zugfeder	4812 492 37024
5	Feder für Knopf	4822 492 60268	45	Verb.-Wippe/Achse links	4812 404 17028
6	Hebelknopf für Ton	4822 411 50084	46	Verb.-Wippe/Achse rechts	4812 404 17029
7	Feder für Hebel	4822 492 60752	47	Zugfeder	4812 492 37023
8	Drucktastenkopf K	4822 410 20369	48	Achse Spulen Abst.	4812 535 97035
10	Drucktastenkopf M	4822 410 20372	49	Federdraht-Sicherung	4812 492 67059
11	Drucktastenkopf U	4822 410 20373	50	Abstimmstifte, Gew.	4812 535 87009
13	Rahmen um Tasten u. Skala	4822 464 77015	51	Abstimmkern AM	4812 526 17004
14	Abdeckung Kabeleinführung LS, Akkukabel	4812 462 77053	52	Abstimmkern FM	4822 526 10026
15	Abdeckung f. Kabeleinführung Ant./TA	4812 462 77054	53	Zeigerantrieb kompl.	4822 691 10001
17	Verl. Achse Ant.-Trimmer	4812 535 77016	54	Zeiger	4822 450 80001
18	Druckfeder für Verl.-Achse	4812 492 57025	55	Drahtfeder	4812 492 67061
19	Wellenschalter kompl.	4812 277 37008	56	Pertinaxstreifen (Verb-Antr.-Achse)	4822 691 10002
20	Schiebestreifen	4812 278 27011	57	Blende hinter Zeiger	4812 466 87018
21	Verbindungsstift	4812 535 97036	58	Schraube für Blende	4812 502 17052
22	Verbindungsring	4812 530 77004	59	Plexiblock (Tastenanzeige)	4822 454 10001
23	Verbindungswinkel	4812 401 17028	60	Abstimmachse m. Schnecke	4822 522 30804
24	Printplattenhalter	4812 401 17029	61	Druckfeder	4812 492 57028
25	Zugfeder Printplattenbef.	4812 492 37022	62	Federbügel	4812 492 67062
26	Verbindungsstreifen Print/Spule	4812 290 37004	65	Frontplatte	4812 423 57022
27	Gehäuseboden	4812 423 47019	66	Gewindebuchse	4822 532 30211
28	Gehäusedeckel	4812 423 47021	67	Mutter für Buchse	4822 505 10079
29	Drucktastnachse	4822 404 20081	68	Phonokabel	4812 321 27005
30	Druckfeder	4812 492 57026	69	Antennenkabel	4822 321 20043
31	Wellenschalterkulisse	4812 404 17051	70	Lautsprecherkabel	4822 321 20002
32	Wippe	4812 404 17024	71	Akkukabel	4822 321 20117
33	Blattfeder	4812 492 67057	72	Kabelschuh	4812 290 37005
34	Drahtfeder	4812 492 67058	73	Skalenlampenhalter	4822 256 30068
35	Schneckenrad	4822 310 20114	74	Sicherungshalter	4812 256 47001
36	Feder	4822 492 60282	75	Anschlußblock 3pol. Lautspr.	4812 466 67016
37	Kappe	4822 462 50003	76	Kupplungsst. Lautspr.-Stecker	4822 532 60104
38	Stellschraube	4812 502 17051	77	Kurzschlußstecker Phono-Kabel	4812 264 37001
39	Kontermutter	4812 505 17024	78	Sicherung	4822 253 20023
40	Kupplungsbügel	4812 404 17025	79	Beleuchtungslampe	4822 134 40136
			80	Isoliermaterial f. AD 161	4822 466 90522
			81	Kappe für AD 161	4822 462 70468



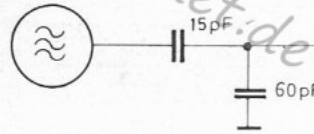
# Einzelteilübersicht



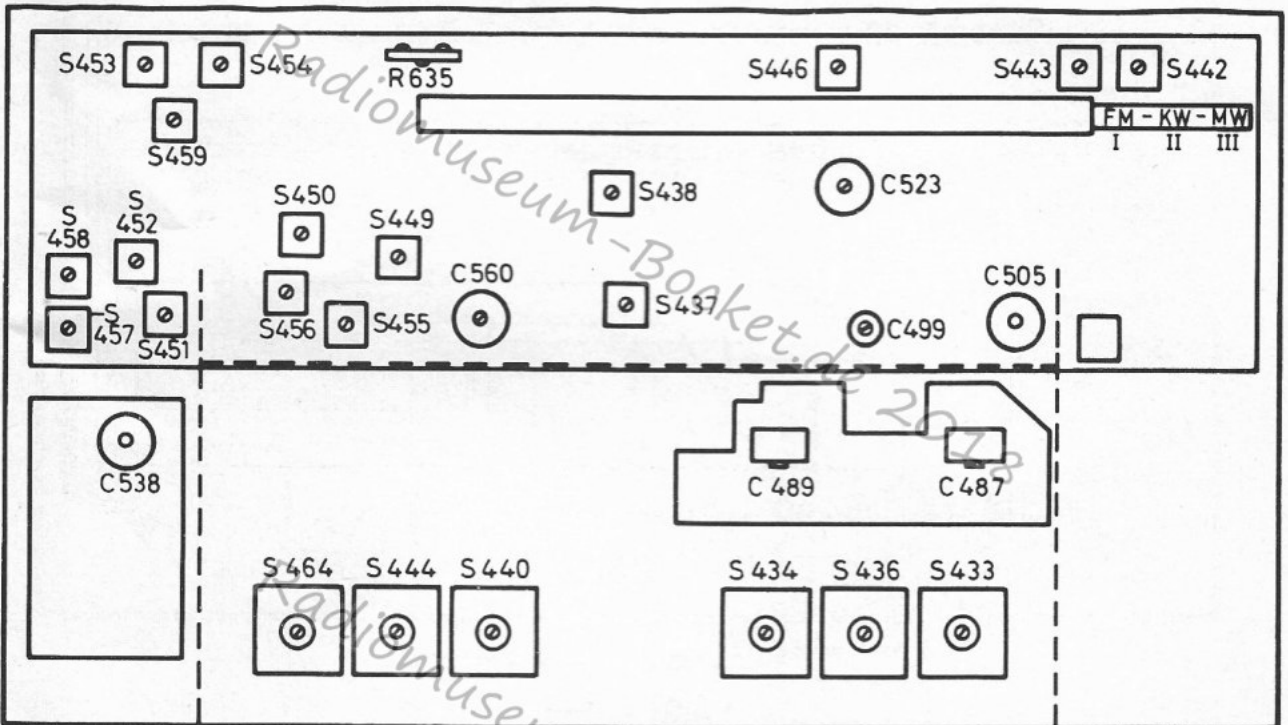
# ABGLEICHANLEITUNG

Abgleich-Reihenfolge	Bereich	über	an	Frequenz	Modulation	Indikator	an	Bemerkung	Skalenzeiger	Verstimmen	Abgleichen	Anzeige	
AM-ZF-Kreise	M	33nF + 1 K $\Omega$	A	460 kHz	AM 400 Hz 30%	Outputmeter	1		L-Anschlag		S 458, S 459	max. Output	
AM-ZF-Kreise	M	33nF + 1 K $\Omega$	B	460 kHz	AM 400 Hz 30%	Outputmeter	1		L-Anschlag		S 456, S 457	max. Output	
AM-ZF-Kreise	M	33nF + 1 K $\Omega$	C	460 kHz	AM 400 Hz 30%	Outputmeter	1		L-Anschlag		S 455	max. Output	
FM-ZF-Kreise	U	10nF + 1 K $\Omega$	A	10,7 MHz	FM 50 Hz $\pm$ 300 kHz Hub	Wobbel- Oszillograph über 100 K $\Omega$	2	B 1 geöffnet	L-Anschlag	S 454, S 451	S 453, S 452	opt. Durchlaßkurve	
FM-ZF-Kreise	U	10nF + 1 K $\Omega$	B	10,7 MHz			2	B 1 geöffnet	L-Anschlag		S 450, S 451		opt. Durchlaßkurve
FM-ZF-Kreise	U	10nF + 1 K $\Omega$	D	10,7 MHz			2	B 1 geöffnet	L-Anschlag		S 438, S 449		opt. Durchlaßkurve
FM-ZF-Kreise	U	10nF + 1 K $\Omega$	E	10,7 MHz			2	B 1 geöffnet	L-Anschlag		S 437		opt. Durchlaßkurve
FM-ZF-Kreise	U	10nF + 1 K $\Omega$	E	10,7 MHz			3	B 1 geschlossen	L-Anschlag		S 454		opt. S-Kurve
AM-Unterdrückung	U	10nF + 1 K $\Omega$	E	10,7 MHz	AM 3000 Hz 30%	Röhrenvoltmeter	4	Richtsp. 0,7 Volt	L-Anschlag		R 635	min. Einstellen	
AM-HF-Kreise	M	Kunstantenne	F	508 kHz	AM 400 Hz 30%	Outputmeter	1	Antennentrimmer C 505 Mittelst.	L-Anschlag		S 464	max. Output	
AM-HF-Kreise	M	Kunstantenne	F	1450 kHz	AM 400 Hz 30%	Outputmeter	1		1450 kHz		C 523	max. Output	
AM-HF-Kreise	M	Kunstantenne	F	640 kHz	AM 400 Hz 30%	Outputmeter	1		640 kHz		S 444, S 440	max. Output	
AM-HF-Kreise	L	Kunstantenne	F	260 kHz	AM 400 Hz 30%	Outputmeter	1		260 kHz		S 445	max. Output	
AM-HF-Kreise	K	Kunstantenne	F	5,93 MHz	AM 400 Hz 30%	Outputmeter	1		L-Anschlag		C 560	max. Output	
AM-HF-Kreise	K	Kunstantenne	F	6,1 MHz	AM 400 Hz 30%	Outputmeter	1		6,1 MHz		S 443, S 446	max. Output	
FM-HF-Kreise	U	190 $\Omega$ asym.	F	87,2 MHz	FM 400 Hz 15 kHz Hub	Outputmeter	1		L-Anschlag	S 433, S 434	S 436	max. Output	
FM-HF-Kreise	U	190 $\Omega$ asym.	F	104 MHz			1		104 MHz		C 498		max. Output
FM-HF-Kreise	U	190 $\Omega$ asym.	F	97,8 MHz			1		abstimmen		S 434, S 433		max. Output
FM-HF-Kreise	U	190 $\Omega$ asym.	F	108 MHz			1		abstimmen		C 498, C 487		max. Output

Kunstantenne  
für AM/HF

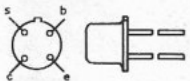


## TRIMMPLAN

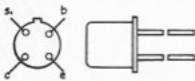


## TRANSISTOREN

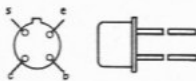
T 402, T 403, T 404



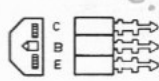
T 406, T 407, T 408



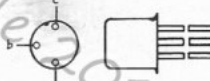
T 401



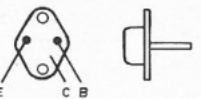
T 409, T 410, T 411



T 405, T 412



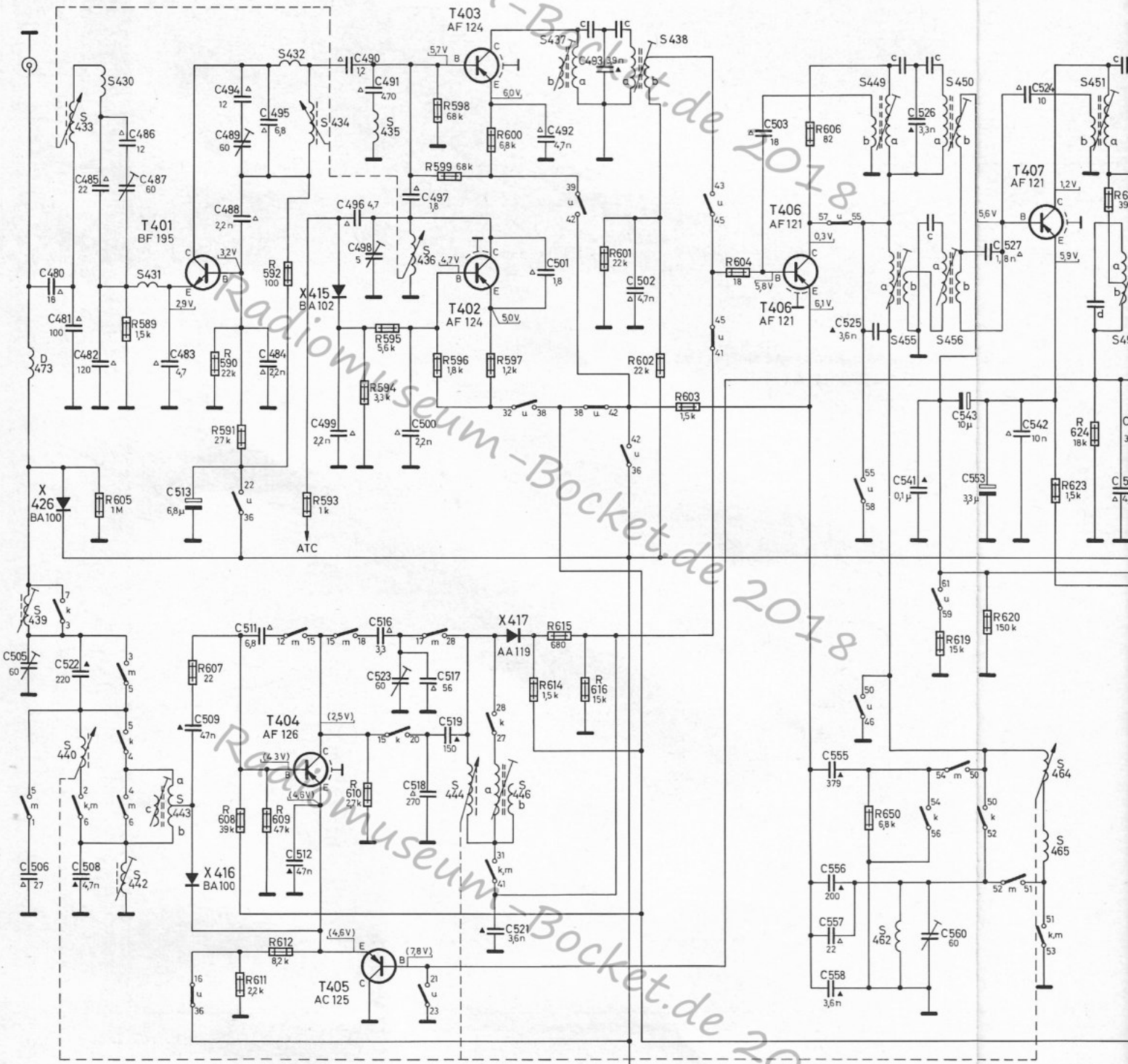
T 413 a + b





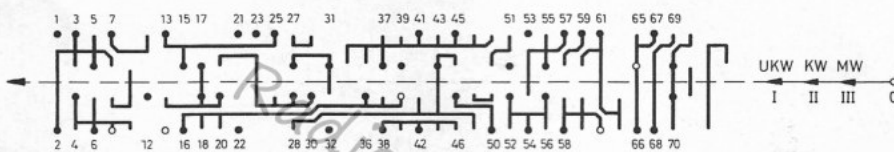
# PHILIPS

Zum Auslöten von Bauteilen aus Printplatten emp-  
die PHILIPS Vacuum-Lötpistole



### Wellenschalter

Schalter in Stellung 0 gezeichnet



Die Bezeichnungen an den Schaltkontakten besagen, daß der jeweilige Kontakt für den Wellenbereich geöffnet oder geschlossen wird. Alle Spannungen gemessen in Stellung UKW ohne Signal gegen Minus. T 404 und T 405 sind in Stellung MW gemessen.

- Keramische-Kondensatoren
- Folien-Kondensatoren
- 1/8 W

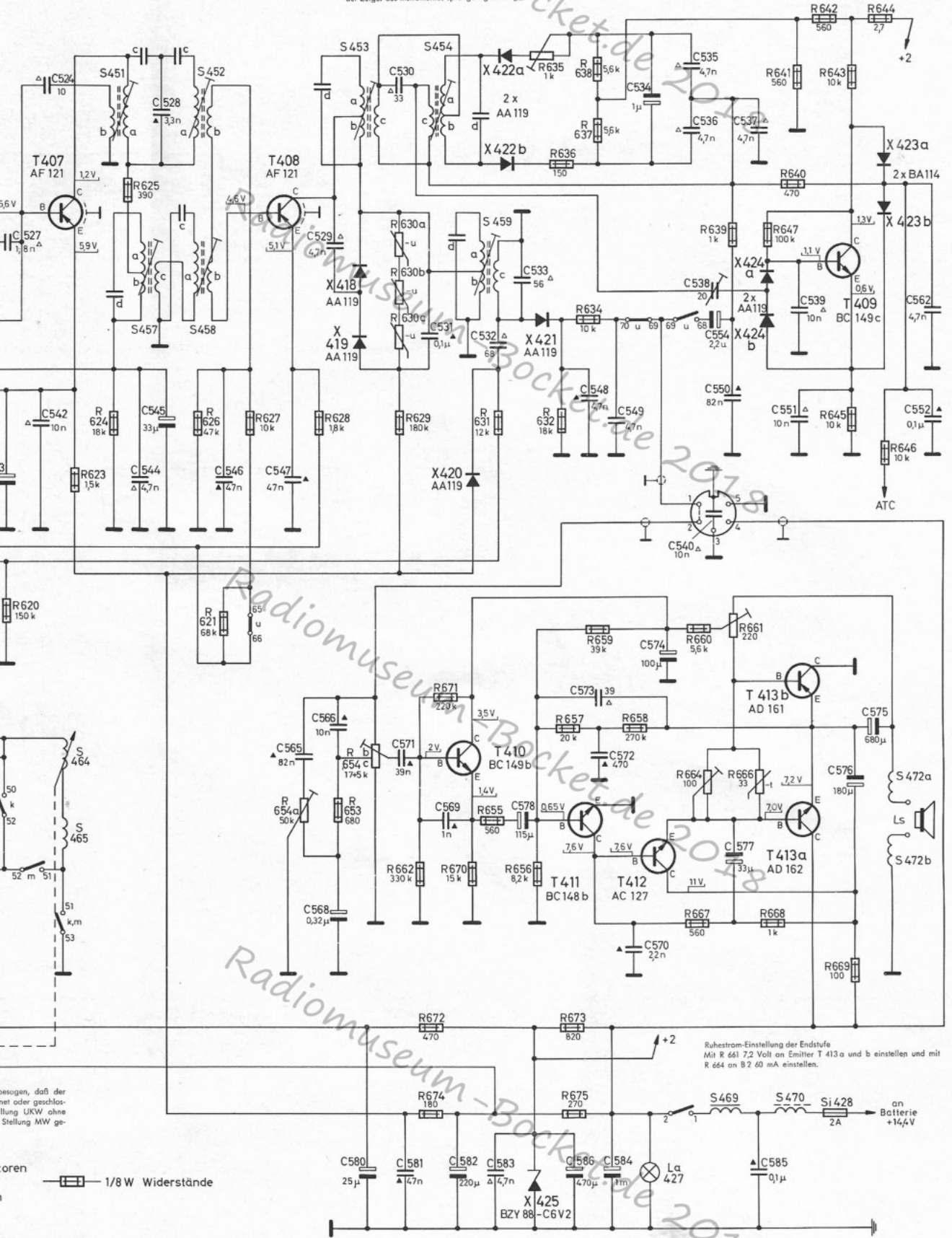


DEUTSCHE PHILIPS GMBH, HAMBURG 1, SERVICE-ZENTRUM



Teile aus Printplatten empfehlen wir  
mit Lötspitze

Einstellung der ATC-Vollmacht mit Ri > 100 kΩ/V an Lötfläche  
Knotenpunkt R 37 R 38 und R 439 C 54 anzuführen, HF-Signal  
97 MHz ca. 10 mV auf Eingang geben. Abstimmen auf 0 Volt, Meß-  
sender um 100 kHz nach + Verstimmen C 538 einstellen, daß  
der Zeiger des Instrumentes sprunghaft zurückgeht

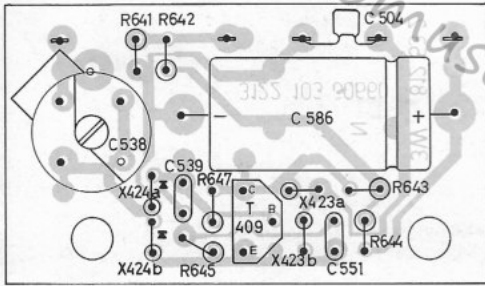


besagen, daß der  
met oder geschlos-  
nung UKW ohne  
Stellung MW ge-

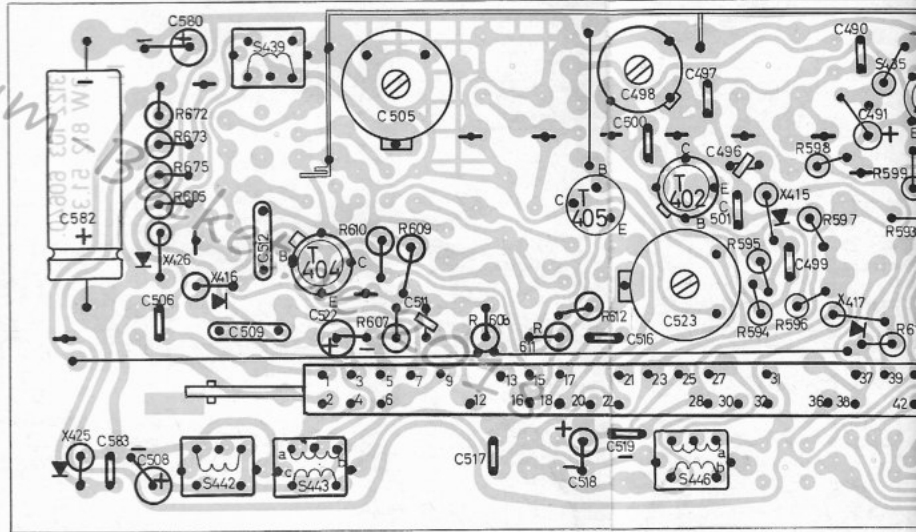
Ruhestrom-Einstellung der Endstufe  
Mit R 661 7,2 Volt an Emitter T 413 a und b einstellen und mit  
R 664 an B 2 60 mA einstellen.

oren  
1/8 W Widerstände

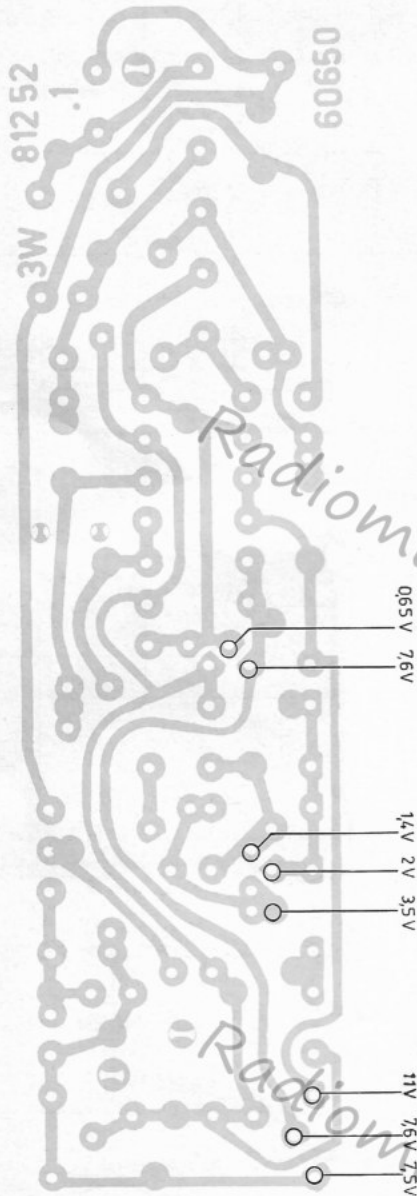
ATC – Print



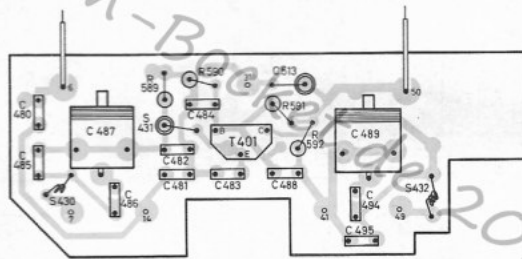
HF/ZF – Print (Bestückungsseite)



NF-Print (Leitungsseite mit Meßpunkten)



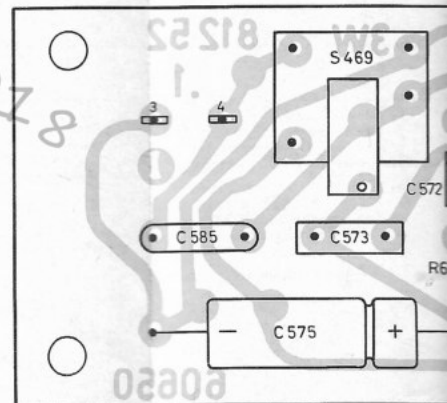
FM-Eingangs-Print (Bestückungsseite)



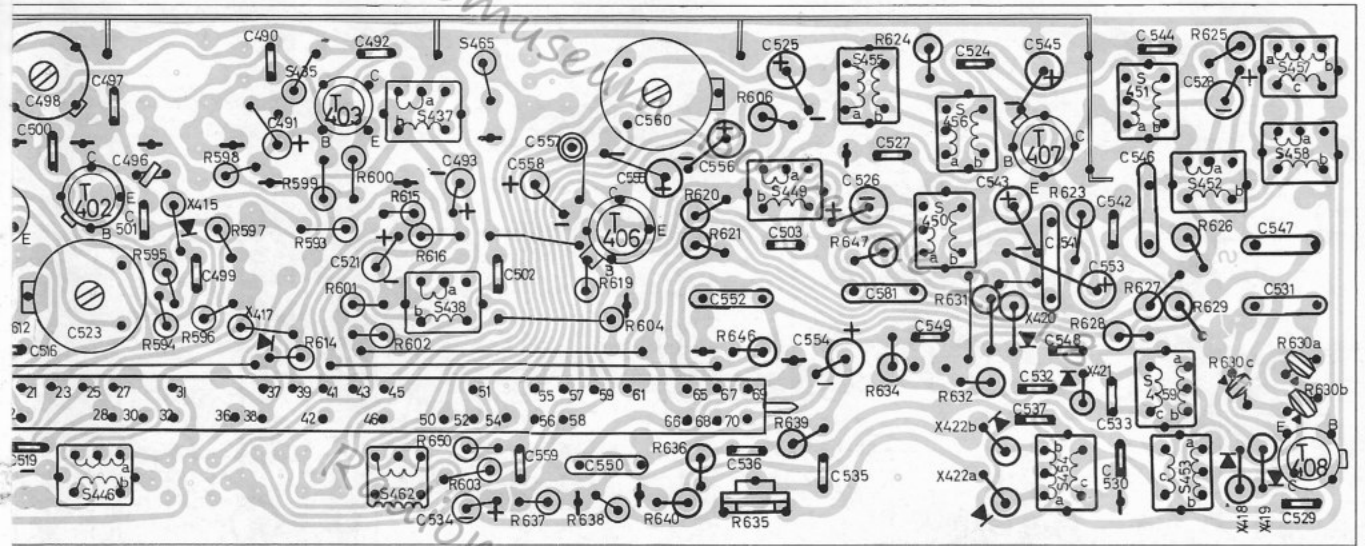
HF/ZF – Print (Leitungsseite und M...)



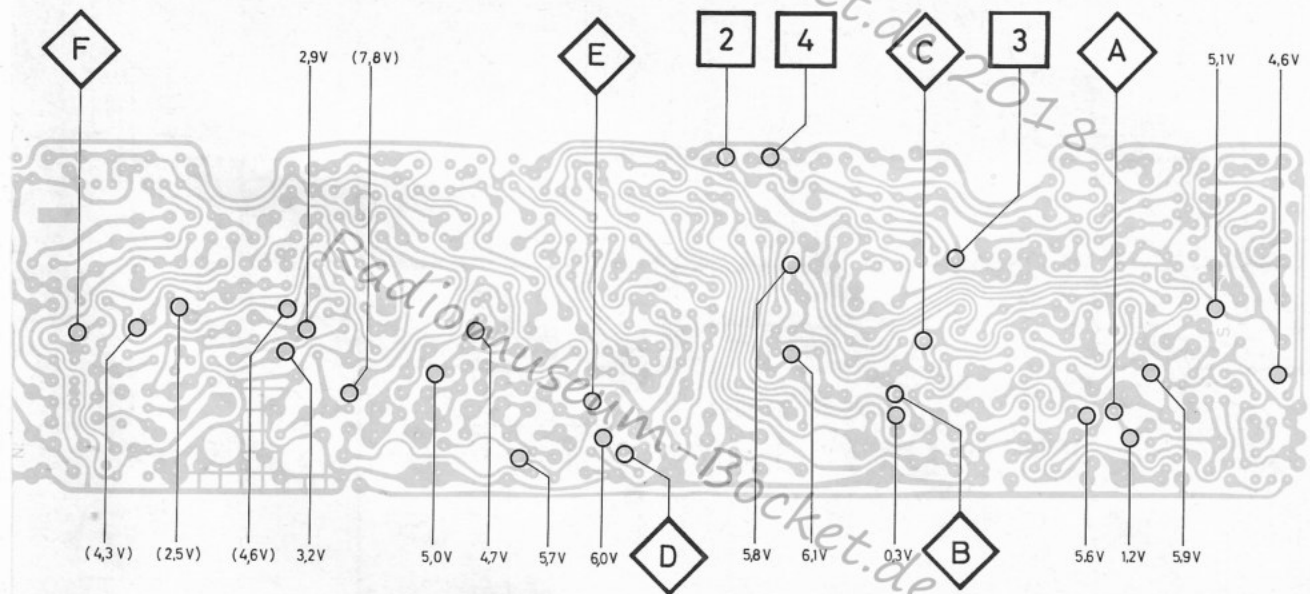
NF-Print (Bestückungsseite)



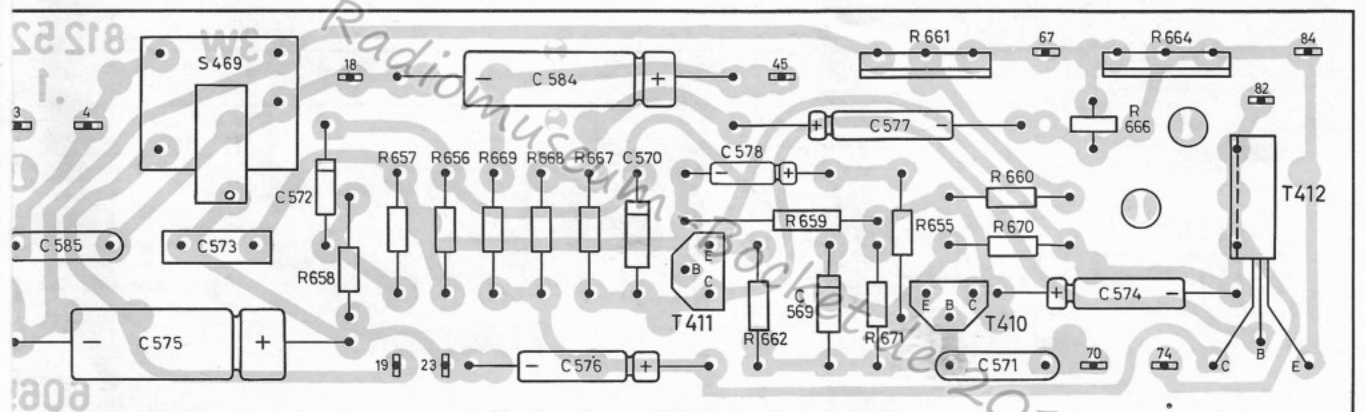




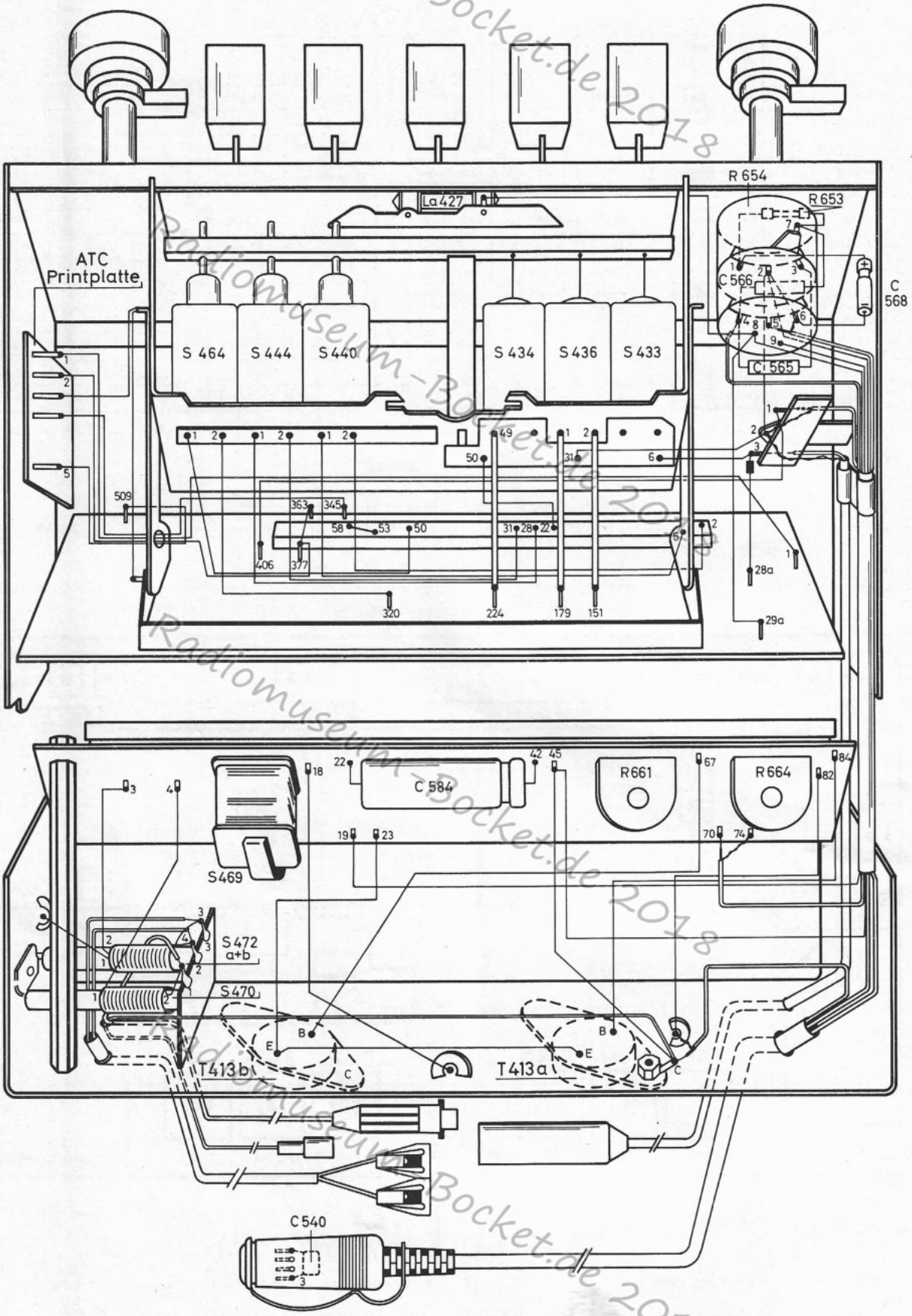
ZF – Print (Leitungsseite und Meßpunkte)



(Rückseite)



Radiomuseum - Bocket.de 2018



Radiomuseum - Bocket.de 2018