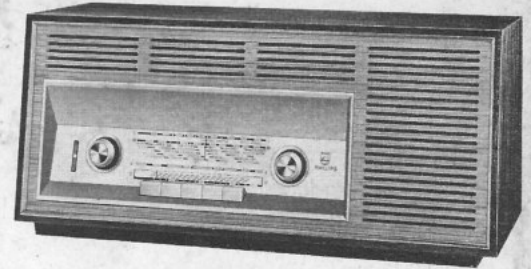




Bedienungsknöpfe von links nach rechts:

- Kleiner Knopf : Lautstärkereglер
- Großer Knopf : Klangregler
- Drucktasten : Aus, LW, KW, UKW
TA = LW + KW
- Kleiner Knopf : FM-Abstimmung
- Großer Knopf : AM-Abstimmung



Technische Daten

Wellenbereiche :	FM-UKW : 87,5 - 104 MHz	Skalenlampe :	2 x 7999 D/00 6,3 V ; 0,1 A
	AM-KW : 5,95 - 12,2 MHz	Leistungsaufnahme :	35 Watt
	MW : 517 - 1612 kHz	Lautsprecher :	AD 2460 D Z = 5 Ω
	LW : 150 - 260 kHz	Röhren :	ECC 85, ECH 81, EBF 89 ECL 86, EM 84
Schaltung :	FM : 10 Kreise	Dioden :	2 - AA 119
	AM : 6 Kreise	Gleichrichter :	Selengleichrichter WE 732 71
Zwischenfrequenz :	FM : 10,7 MHz	Anschlüsse :	FM/AM-Antenne , TA, TB Lautsprecher 5 Ω
	AM : 460 kHz	Abmessungen :	Breite : 450 mm Höhe : 185 mm Tiefe : 180 mm
Demodulation :	FM : Ratiodetektor	Gewicht :	ca. 4 kg
	AM : Röhrendiode	Fertigungsjahr :	1964/65
Netzspannung :	110-127 / 220 V 50 Hz		
Sicherung :	110 V Netz 250 mA 220 V Netz 500 mA Heizstromkreissicherung durch Drahtbrücke ca. 0,18 Ø		

Spezial - Ersatzteile

Alle übrigen Ersatzteile sind in den PHILIPS Service-Standard-Material-Sortimenten enthalten

Spulen

Pos.	Bezeichnung	Bestell - Nummer	Pos.	Bezeichnung	Bestell - Nummer
S 9	Drossel	VK 210 29	S30 , S31	FM-ZF-Bandfilter	WE 122 95
S10 - S11	UKW-Eingangsfiltersp.	WE 115 43	C55 , C56		
S12	Drossel	A3 803 23	S32 , S33	AM-ZF-Bandfilter	WE 121 75
S13 , S13 ¹	UKW-Zwischenkreissp.	WE 115 40	C57 , C58		
C15			S14 , S15	UKW-Oszillatorspule	WE 115 41
S16 , R12	ZF-Sperrkreisspule	WE 123 00	C62 , C63		
S17 , S18	MW-LW-Ferroceptor	WE 741 14	S37 , S38	AM-ZF-Bandfilter	WE 121 75
S20 , S21	KW-Antennenspule	WE 115 35	C64 , C65		
S22 , S23	FM-ZF-Bandfilter	WE 122 94	S39	Breitbanddrossel	VK 200 20
C37			S40 - S43	Netztrafo	WE 141 90
S24 , S25	MW-Oszillatorspule	WE 122 99	S44 - S45	Ausgangstrafo	WE 151 92
S26 , S27	KW-Oszillatorspule	WE 122 98	S46	Lautsprecher	AD 2460 MD/01

Kondensatoren				Gleichrichter, Dioden			
Pos.	Wert	Bezeichnung	Bestell - Nummer	Pos.	Bezeichnung	Bestell - Nummer	
C16	14,5 pF	FM-Drehko	WE 347 13	X1	Selengleichrichter	WE 732 71	
C27	14,5 pF			X2 , X3	Germaniumdiodenpaar	2 - AA 119	
C17	6 pF	Min.Scheibentrimmer	WN 401 92	Widerstände			
C30	13 pF	Min.Scheibentrimmer	WN 401 93				
C34	30 pF	Luftrimmer	C 005 CC/30E	Pos.	Wert	Bezeichnung	Bestell - Nummer
C35	200 pF	Drahttrimmer	9 07/275E	R24	33 kΩ	Vitrohm-Widerstand 1 W	9 00/33K
C42	-	AM-Drehko	49 002 76	R25	33 kΩ	Vitrohm-Widerstand 1 W	9 00/33K
C53	-						
C46	330 pF	RC-Kombination	E 551 AA/30+30	R39	1 kΩ	Einstellregler	3112 328 70080
R22	330 Ω						
C47	12,5 pF	Drahttrimmer	9 07/12E5	R50	1,5 MΩ	Doppelpotentiometer	E 090 ZZ/01
C50	10 pF	Schraubtrimmer	WN 401 94	R50'	0,5 MΩ		
C51	50 pF	Drahttrimmer	9 07/50E	R51	0,5 MΩ	DK 652 70/B1K	
C74	3,2 μF	Print-Elko 70 V	C 406 CB/N3,2M	R62	1 kΩ		Drahtwiderstand 3,5 W
C87	100 μF	Min.Elko 16 V	9 09/W100				
C89	50 μF	Elko 350 V	AC 8308/50+50				
C90	50 μF						

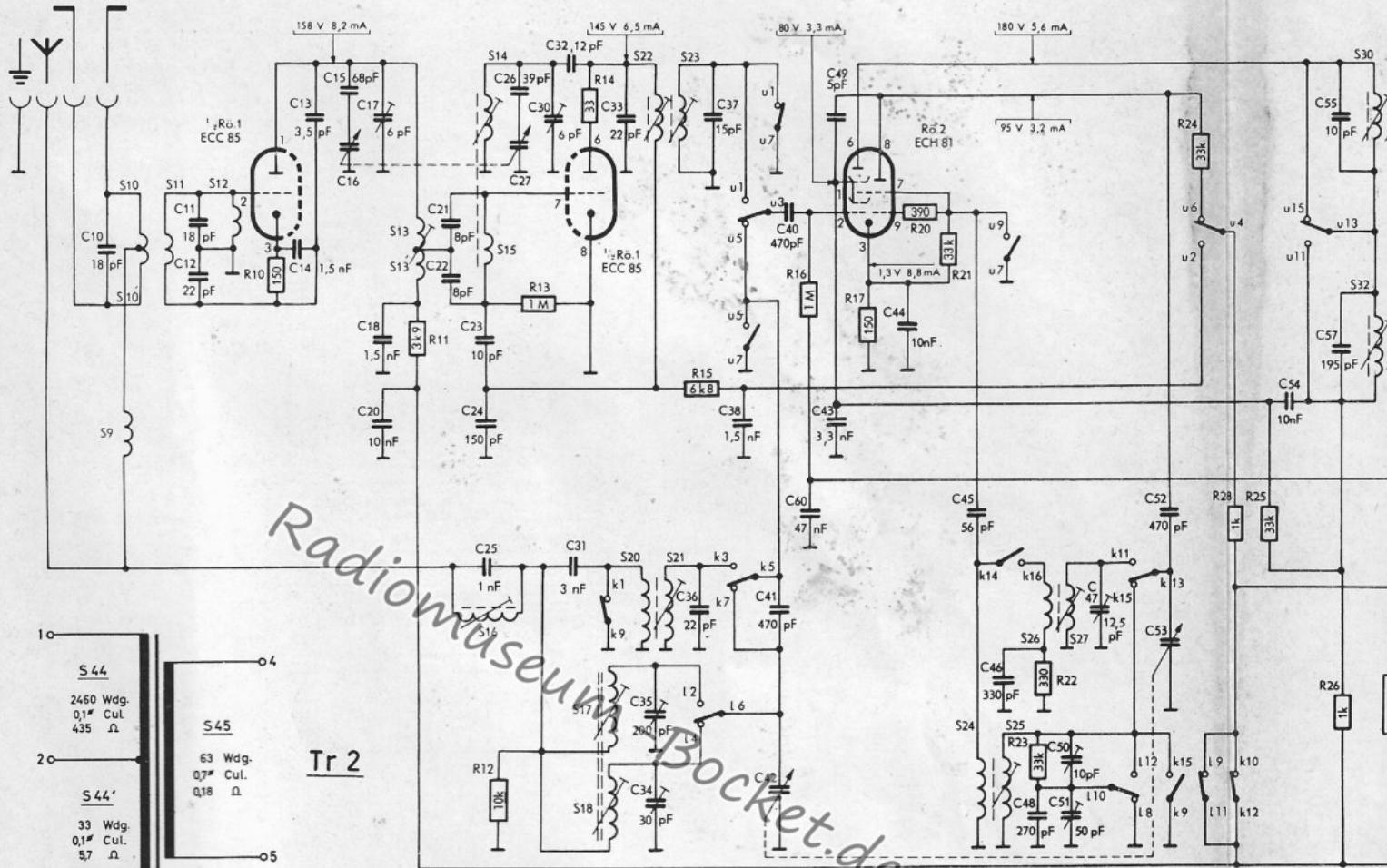
Mechanische - Ersatzteile

Pos.	Bezeichnung	Bestell - Nummer	Pos.	Bezeichnung	Bestell - Nummer
1	Gehäuse dunkel	3112 303 00490	34	Seiltrommel für UKW-Drehko	WE 418 09
2	Gehäuse hell	3112 303 00500	35	Zeiger für UKW	3112 348 01080
3	Zierleiste	3112 305 10030	36	Zugfeder f.Antriebsschnur UKW	WE 646 31
4	Gleitfuß	WE 347 06	37	Seiltrommel für AM-Drehko	WE 417 25
5	Rückwand	3112 323 00180	38	Zeiger für AM	3112 348 00670
6	Rückwandfeder	A3 934 60	39	Zugfeder f.Antriebsschnur FM	9 64/8x31
7	Bodenplatte	3112 323 00170	40	Skalenseil (meterweise)	K 302 ZZ 13
8	Skala	3112 305 00220	41	Hülse für Skalenseil	WE 497 01
9	Blende hinter Skala	3112 348 01090	42	Seilrolle groß	WE 747 51
10	Knopf klein	WE 367 88	43	Seilrolle mittel	WE 322 99
11	Knopf groß	WE 367 99	44	Seilrolle klein	WE 323 00
12	Knopf für Drucktaste	HA 713 68	45	Skalenlampenhalter	WE 736 74
13	Tastenschalter	WE 172 07	46	Skalenlampe 6,3 V; 0,1 A	7999 D/00
14	Schenkelfeder Ber.Taste	HA 646 44	47	Sicherungshalter	WE 403 77
15	Schenkelfeder Austaste	HA 646 43	48	Sicherung für 220 V	9 74/250
16	Netzschalter	F 071 AA/05	49	Sicherung für 110/127 V	9 74/500
17	Platte f. Netzschalter	HA 448 74	50	Spannungswählerknopf	WE 227 45
18	Kupplungsstück f.Wellensch.	WE 688 37	51	Spannungswähleranschlußplatte	A3 228 39
19	Wellenschalter für UKW	WE 172 04	52	Netzkabel	WE 374 05
20	Wellenschalter für KW	WE 172 05	53	Hilfsantenne kompl.	A3 748 61
21	Wellenschalter für LW	WE 172 06	54	Hilfsantennen (meterweise)	R 470 KA/05
22	Schiebestreifen f. WE 172 04	WE 208 26	55	Antennenanschlußplatte	WE 378 03
23	Schiebestreifen f. WE 172 05	WE 208 27	56	Röhrenfassung für Endröhre	9 76/PW9x12
24	Schiebestreifen f. WE 172 06	WE 208 28	57	Steckdose f.Phono-u.Tonband	WE 401 48
25	Kontaktfederpl.f.Wellensch.	9 71/160	58	Steckdose f.Lautsprecher	WE 736 60
26	Endbügel	9 71/159	59	Stecker für Phono-u.Tonband	9 78/5x180
27	Oberbügel	9 71/161	60	Stecker für Lautsprecher	WE 402 34
28	Trägerplatte	9 71/158	61	Haltewinkel für Rückwand	A3 449 00
29	Kontaktfeder lang	9 71/156	62	Schraube f.Rückwand,kurz	B 037 BD/3x8,5
30	Kontaktfeder kurz	9 71/157	63	Schraube f.Rückwand,lang	B 037 BD/3x12
31	VerbindungsLötfahne	9 71/155	64	Gummitülle f.Chassisbef.	WE 642 12
32	Befestigungskrampe	9 71/162	65	Mutter für Potentiometer	B1 125 36
33	Antrieb mit Achse und Rollen	WE 340 94			



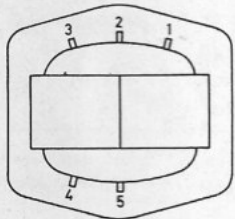
PHILIPS Service

S	9	10	11	12	13	14	15	16	17	18	22	21	23	24	25	26	27	30	31																			
R			10		11		12	13	14		15		16	17	20	21	22	23	24	28	25	26																
C	10		11	12	13	14	15	16	17	18	21	23	25	26	27	30	31	33	34	36	37	38	41	40	60	43	49	44	45	46	48	50	47	52	53	54	55	57



Radiomuseum Bocket.de 2018

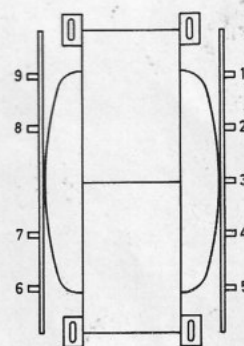
Ausgangstrafo WE 151 92



Abgleichanleitung

ABGLEICH-REIHENFOLGE	TASTE	ZEIGER AUF	MESSER-FREQUENZ	ANKOPPLUNG DES MESSENDERS ÜBER	VERSTIMMEN	ABGLEICH	ANZEIGE
AM-ZF-Kreise	MW	512 kHz	460 kHz	33 nF an 2 der R0.2	S 37, S 33	S 38, S 37, S 32, S 33	max. Output
AM-ZF-Sperrkreis						S 16	min. Output
MW-Abstimmkreise	MW	600 kHz 1500 kHz	600 kHz 1500 kHz	Kunstantenne an AM-Antennenbuchse	S 31 ein- und S 35 ausdrehen	S 25, S 18 C 50, C 34	max. Output
KW-Abstimmkreise	KW	6,45 MHz 11,8 MHz	6,45 MHz 11,8 MHz			S 27, S 21 C 47	
LW-Abstimmkreise	LW	168 kHz 262 kHz	168 kHz 262 kHz			C 51, S 17 C 35	
FM-ZF-Kreise	UKW	101 MHz	10,7 MHz FM	10 nF an 2 R0.2		S 34, S 30, S 31 S 35	max. R0.-V. und max. Output
			ca. 15 kHz Hub	10 nF an R10/S11	S 23	S 22, S 23	max. R0.-V.
FM-Abstimmkreise	UKW	102,6 MHz 88,2 MHz	102,6 MHz 88,2 MHz	Symmetrier-Glied an Dipolbuchsen		C 30 S 13, S 14	max. Output

Netztrafo WE 141 90



Tr 1

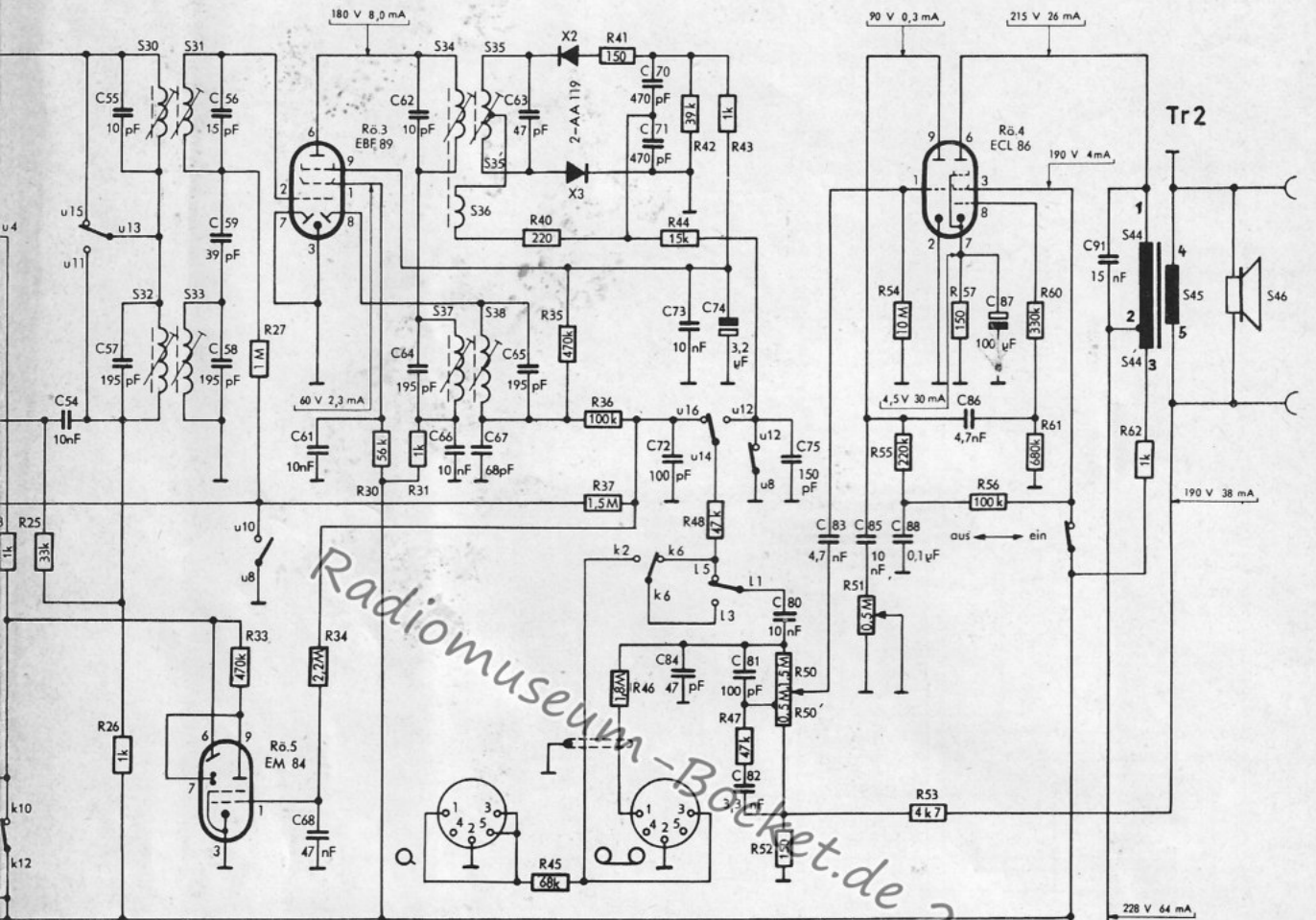
Der gezeichnete Stand der Schalterkontakte gilt für den MW-Bereich. Für die anderen Wellenbereiche sind die jeweils zugehörigen Kontakte umgeschaltet zu betrachten.
 UKW-Kontakte u
 KW-Kontakte k
 LW-Kontakte l
 Für den Stand „Tonabnehmer“ müssen KW- und LW-Taste gleichzeitig betätigt sein.

ANSCHLÜSSE DER VALVO-R

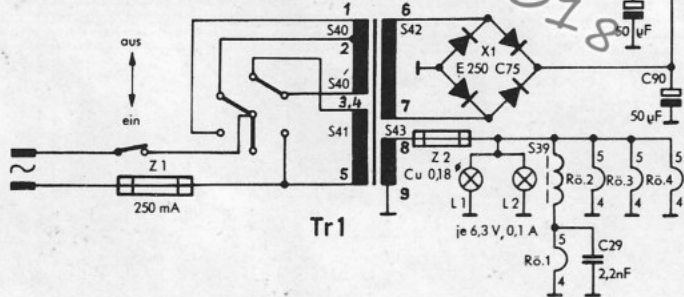
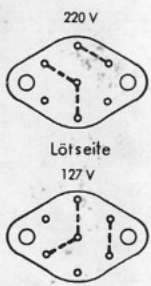


Rö1 - R

25	26	33	27	34	30	31	34	36	35	38	40	41	42	39	44	45	46	S	
54	55	57	56	59	61	62	64	66	67	63	84	71	72	73	74	81	75	80	R
																			C



er Schalterkontakte
Für die anderen
eweils zugehörigen
betrachten.
u
k
l
immer" müssen KW-
g betätigt sein.

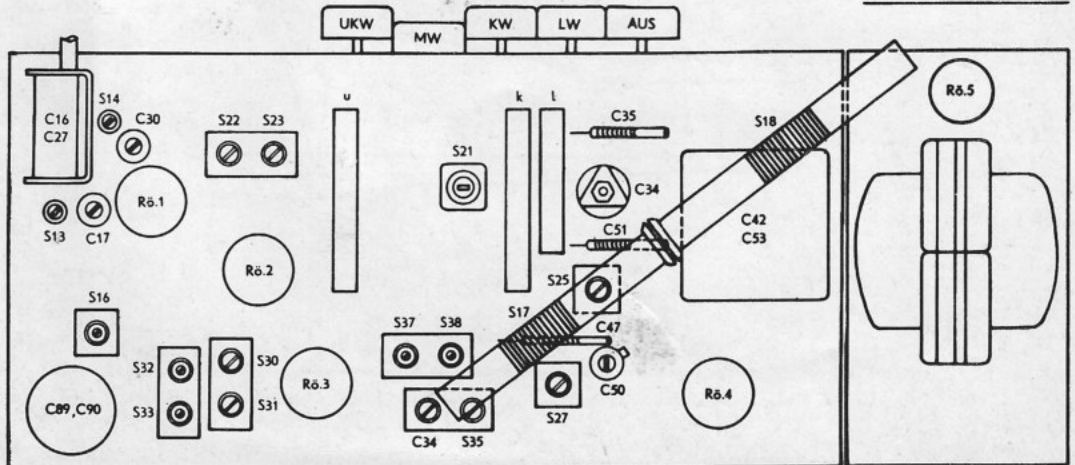


Trimmplan

SE DER VALVO-ROHREN

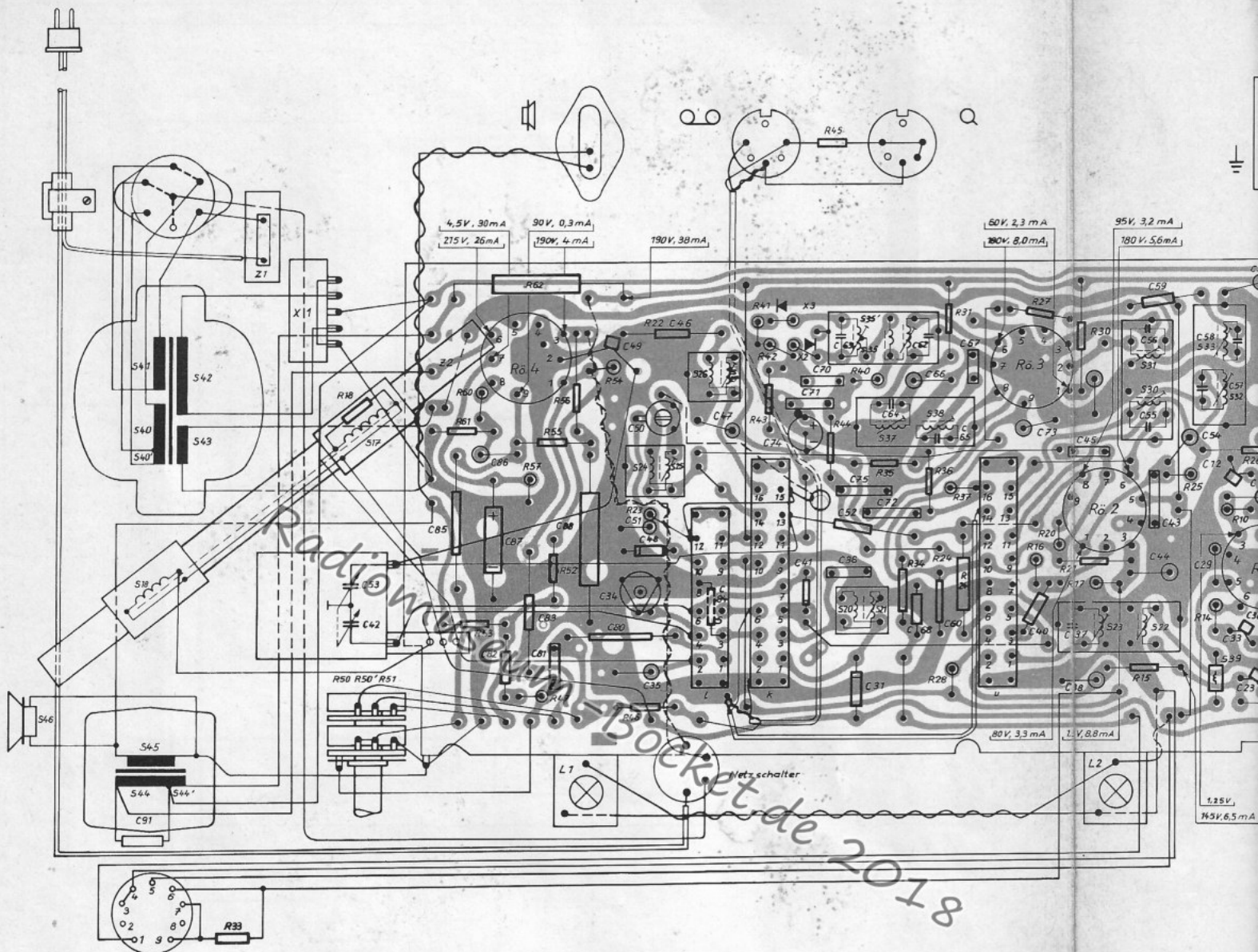


Rö 1 - Rö 5

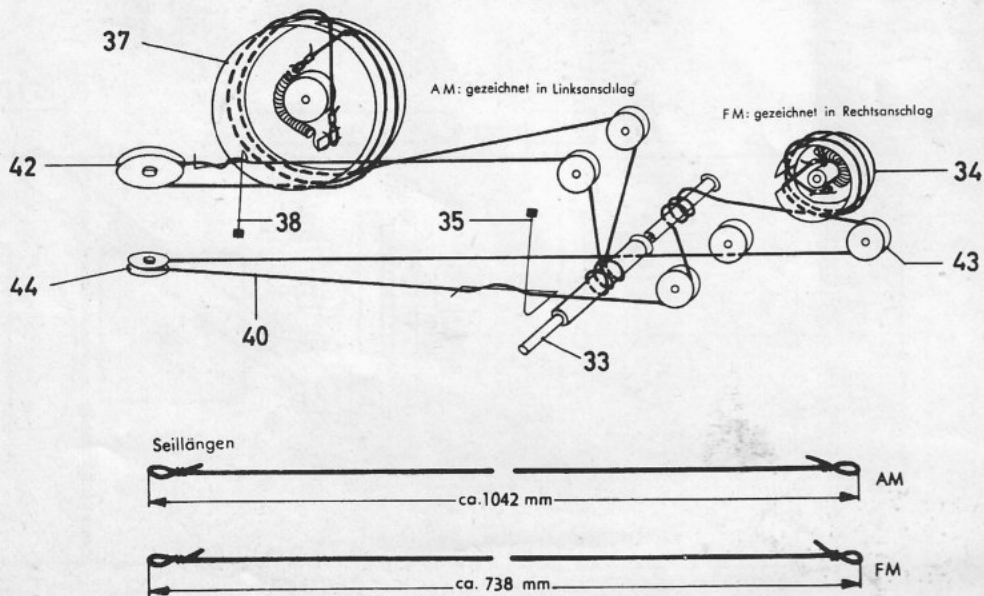


nderungen vorbehalten.

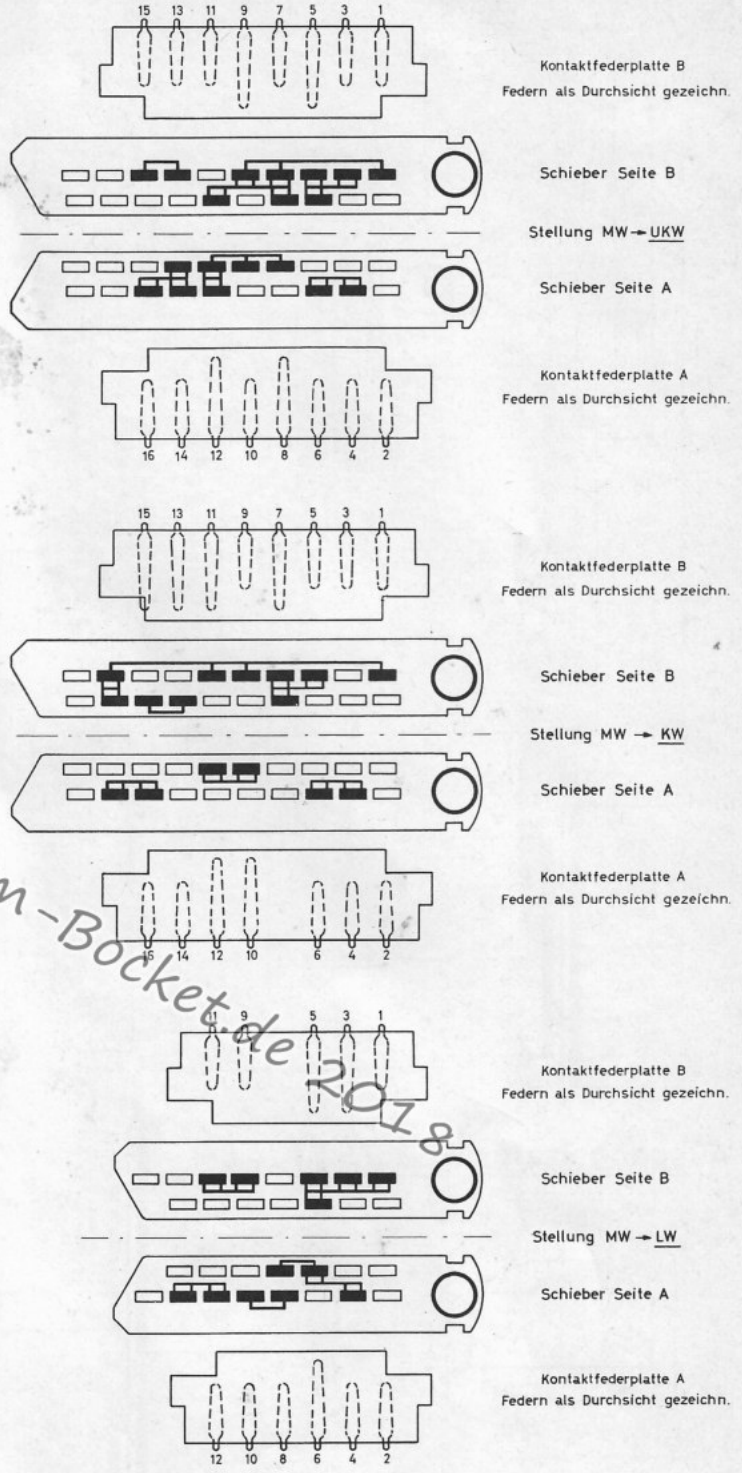
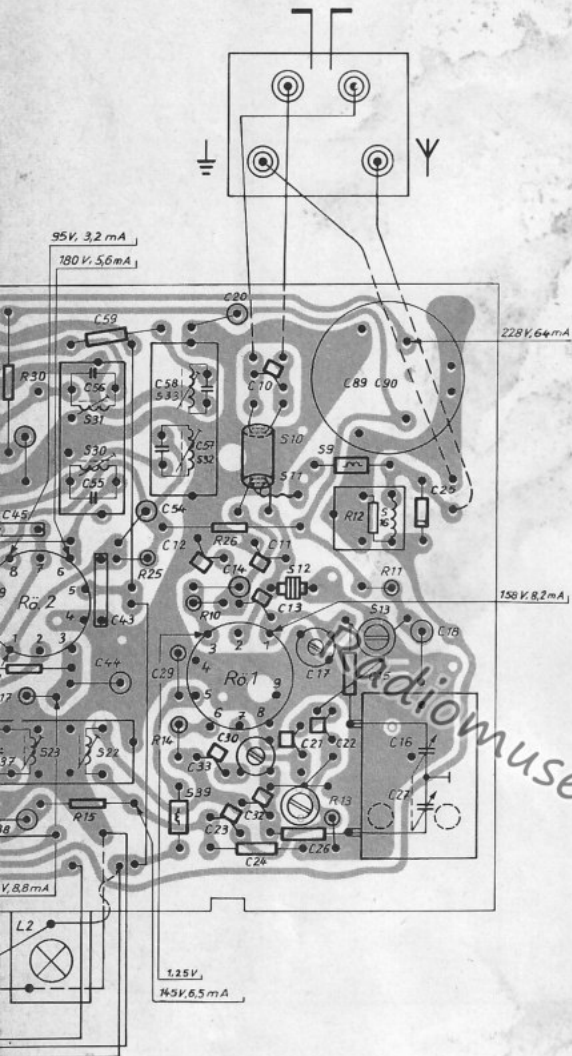
Printplatte (Bestückungsseite) mit Anschlußplan der Einzelteile.



Seilführungsplan



Wellenschaltermontageplan



Wellenschalter - Verbindungen

Ruhestellung MW

