



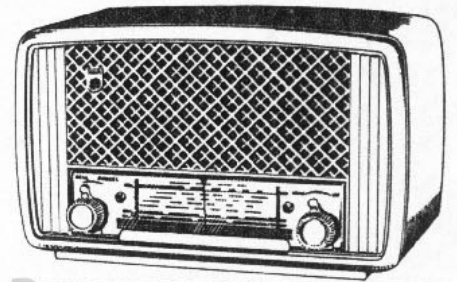
PHILIPS SERVICE

BD 222 U „PHILETTA 52“

Anlage zur Schaltbildkarte

Seilführungsschema

Mechanische Ersatzteile



1952/53

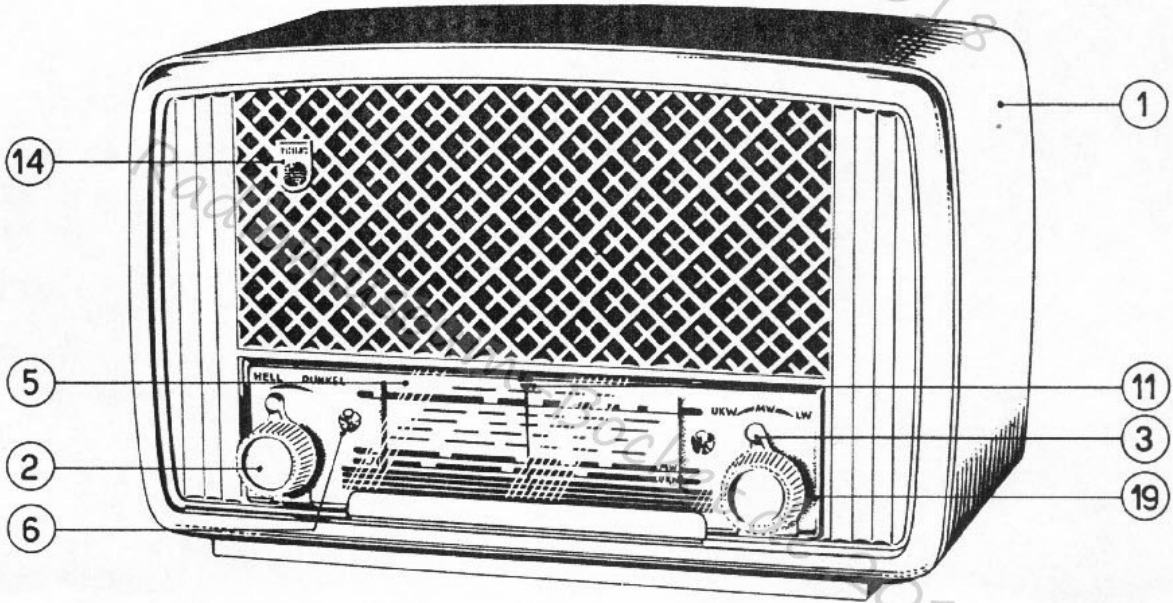


Abb. 1.

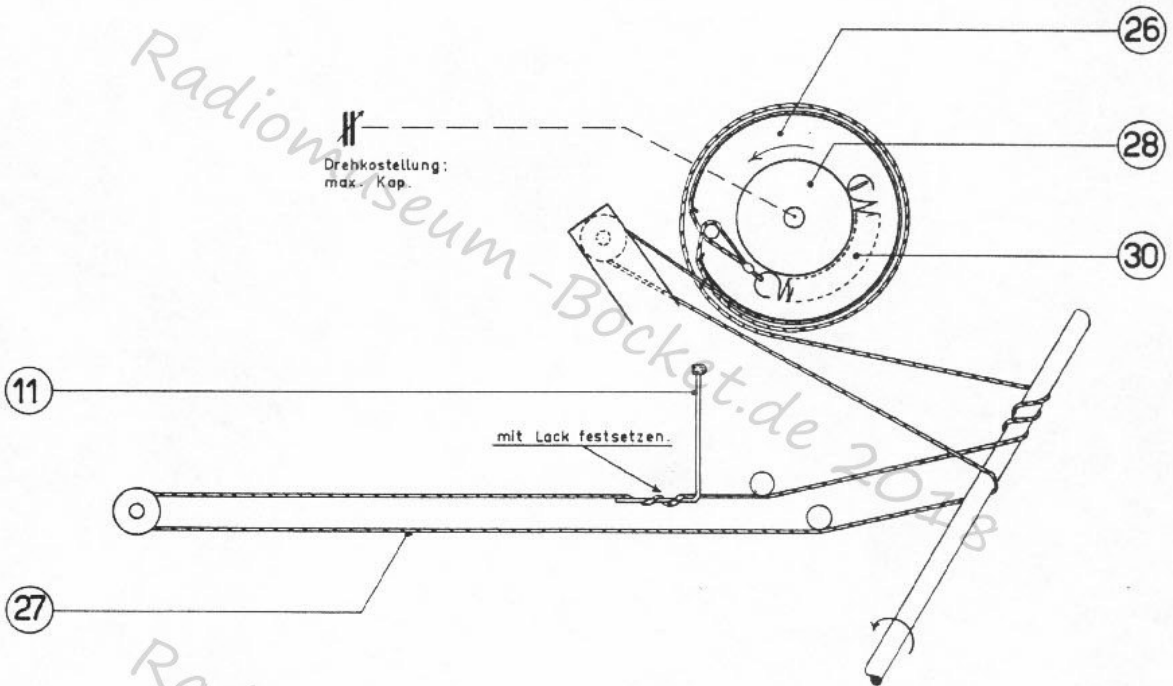


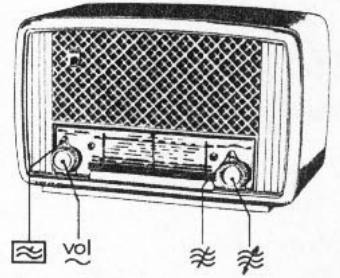
Abb. 2.

Seilführungsschema.



PHILIPS SERVICE

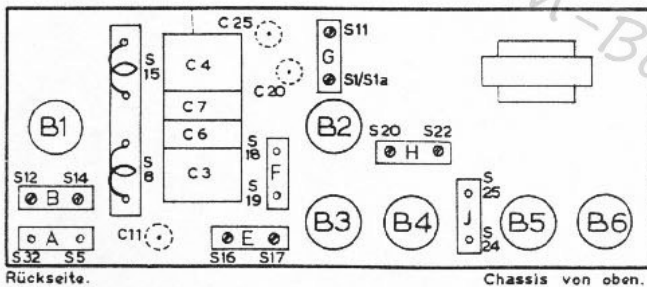
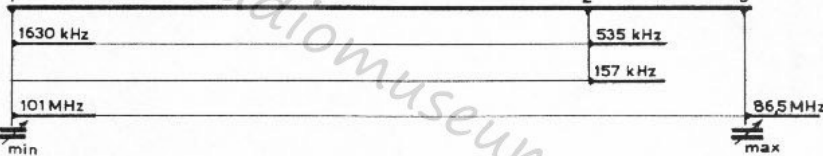
BD 222 U-22 „PHILETTA 52“



3,00 - 3,43m (87,5-100MHz) \hookrightarrow - 9742 X, Z-5 Ω
 \approx 185 - 580m \hookrightarrow - sym. 300 Ω asym. 75 Ω
 1120 - 2000m \approx - 110, 127, 220 Volt (bei 110 Volt - R27 kurzschl.)
 AM - 452 kHz Si - 250 mA (Code Nr. 08 141 58) träge
 FM - 10,7 MHz N - 220 V=45 W/127 V=37 W
 \otimes - 8097 D-00 (18V.-0,1A)

AM		FM	
\approx 185-580m	\approx 185-580m	\approx 3,00-3,43m	\approx 3,00-3,43m
vol max hell	vol max hell	vol max hell	vol max hell
C3,C4,C6,C7min	Abgl.pkt. 2	C3,C4,C6,C7max	C3,C4,C6,C7max
S1/S1a min	535kHz-Y	10,7MHz-32oopF-g1B2	86,5MHz- Γ
452kHz-32oopF-g1B2	S11, S5 max	S22,S20 max	C20 max S8 max biegen
S25,S24 max	Abgl.pkt.1	S16, S17 max	C3,C4,C6,C7min
S18,S19 max	1630kHz-Y	S15 max biegen	101MHz- Γ
	C25,C11 max	90MHz- Γ	S14 max
\approx 185-580m	\approx 1120-2000m	\approx 3,00-3,43m	C3,C4,C6,C7max
vol max C3,C4,C6,C7max	vol max hell	vol max hell	
452kHz-Y	Abgl.pkt. 2	C3,C4,C6,C7max	
S1/S1a min	157kHz-Y	10,7MHz- Γ	
	S32 max	S12 min	
V			
C3,C4,C6,C7min			
Abgl.pkt.1			

1 Abgleichpunkte der Skala:



Anmerkungen:

*) Der Abgleich des FM-Teiles erfolgt mit einem AM-Meßsender

Die Werte der Strom- und Spannungstabelle sind Richtwerte, gemessen bei 220 Volt Wechselspannung ohne Signal auf Antenne.

	B1	B2	B3	B4	B5	B6	
Ri > 1M Ω	UF41	UCH 42 Hexode Triode	UF41	UAF42	UL41	UY41	
Ua	130	155	105	67	136	170	V
Ug2+4	75	50	-	74	70	155	V
Uk	-	-	-	1,75	-	8,5	V
Ja	4,5	1,2	4,9	3,2	4,0	48,0	mA
Jg2+4	1,5	1,9	-	1,1	1,6	8,0	mA
U C1	185 V	U C2	155 V	Jtotal	85 mA	JNetz	240 mA

		1952/53		
R1	820 Ω	WN 500 02	C1	50 μ F
R1a	150 Ω	48 555 05/150E	C2	50 μ F
R2	0,82 M Ω	48 555 10/820K	C3	490 pF
R4	0,82 M Ω	48 555 10/820K	C4	490 pF
R5	10 000 Ω	48 557 10/10 K	C6	18 pF
R6	22 000 Ω	48 555 10/22 K	C7	18 pF
R7	56 000 Ω	48 556 10/56K	C9	39 pF
R8	2,7 M Ω	48 555 10/2,7M	C11	30 pF
R9	0,47 M Ω	48 555 10/470K	C12	10 000 pF
R10	82 000 Ω	48 555 10/82 K	C13	1 000 pF
R11	330 Ω	48 555 10/330E	C14	22 pF
R12	1,5 M Ω	48 555 10/1,5M	C15	10 000 pF
R13	4 700 Ω	48 556 10/4,7K	C16	220 pF
R14	56 000 Ω	48 556 10/56 K	C17	1 000 pF
R15	27 000 Ω	48 557 10/27 K	C18	56 pF
R16	4 700 Ω	48 555 10/4,7K	C19	4 700 pF
R17	47 000 Ω	48 555 10/47 K	C20	30 pF
R18	0,05+	WE 362 45	C21	220 pF
R19	0,45 M Ω		C22	220 pF
R20	6 800 Ω	48 555 10/6,8K	C23	575 pF
R21	6 800 Ω	48 555 05/6,8K	C24	390 pF
R22	0,68 M Ω	48 555 10/680K	C25	30 pF
R23	150 Ω	48 557 10/150E	C27	390 pF
R24	1000 Ω	48 550 10/1 K	C28	4 700 pF
R25	NTC	49 379 62	C29	1 500 pF
R26	550 Ω		C30	33 pF
R27	150 Ω	WE 346 09	C31	33 pF
R28	180 Ω		C32	110 pF
R29	56 000 Ω	48 556 10/56K	C33	110 pF
R30	NTC	49 379 67	C34	11 pF
R31	33 000 Ω	48 555 10/33K	C35	47 000 pF
R33	27 000 Ω	48 550 10/27 K	C36	1 500 pF
R34	15 000 Ω	48 550 10/15 K	C37	1 000 pF
R35	10 M Ω	48 555 10/10 M	C38	0,12 μ F
R36	1 000 Ω	48 555 10/1K	C39	330 pF
			C40	18 pF
			C41	33 000 pF
			C42	18 pF
			C43	110 pF
			C44	110 pF
			C45	82 pF
			C46	10 000 pF
			C47	27 000 pF
			C48	10 000 pF
			C49	4 700 pF
			C50	33 000 pF
			C51	10 000 pF
			C52	1 500 pF
			C53	1 500 pF
			C54	10 000 pF
			C55	1 500 pF
			C56	33 pF
			C57	100 pF
			C58	158 pF
			C59	50 pF
			C60	39 pF
			C61	3,3 pF
			C62	4 700 pF
			C63	33 000 pF
S1,S1a,S9,S10,S11	A3 124 94	S20, S21, S22, S23, C40, C42	A3 124 96	
S8	WE 110 39	S24, S25, C43, C44	WE 120 10	
S15	WE 110 40	S26, S27	A3 151 99	
S16, S17, C30, C31	WE 120 24	S28	49 239 58	
S18, S19, C32, C33	WE 120 10	S30	A3 115 30	
S4, S5, S31, S32	WE 120 19			
S12, S13, S13a, S14	WE 120 20			

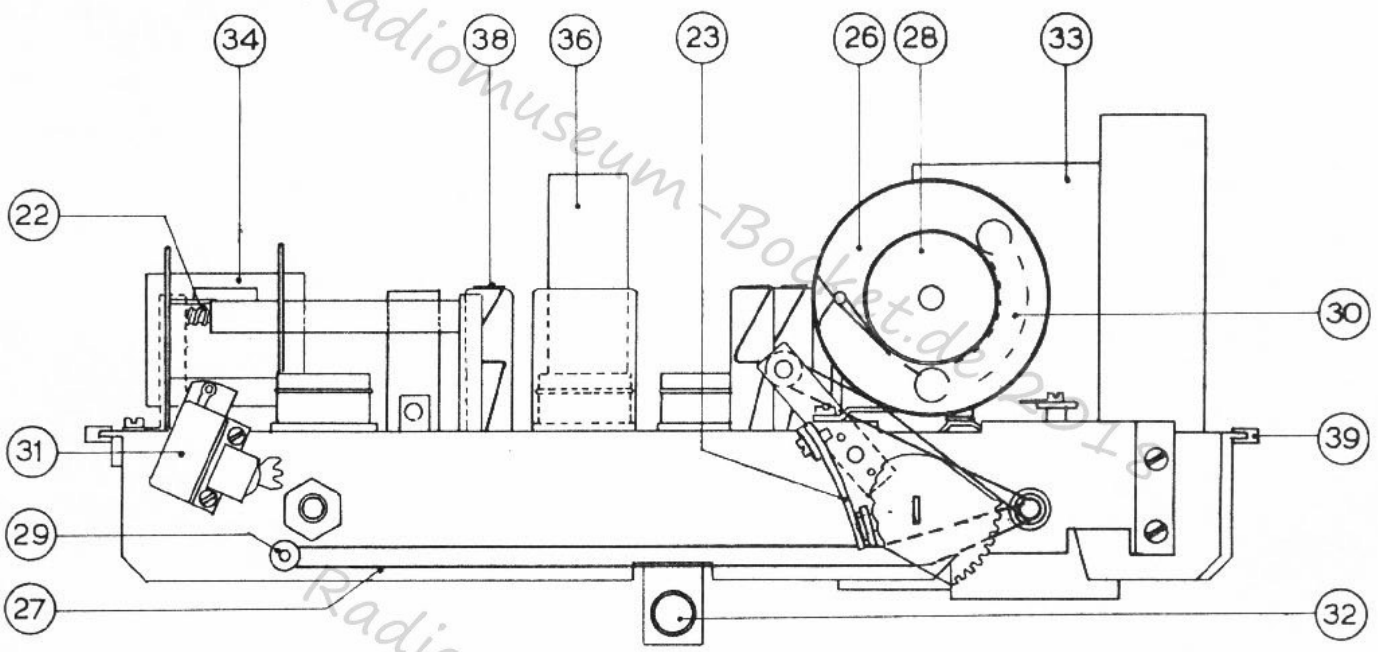


Abb. 3. Chassis von vorn.

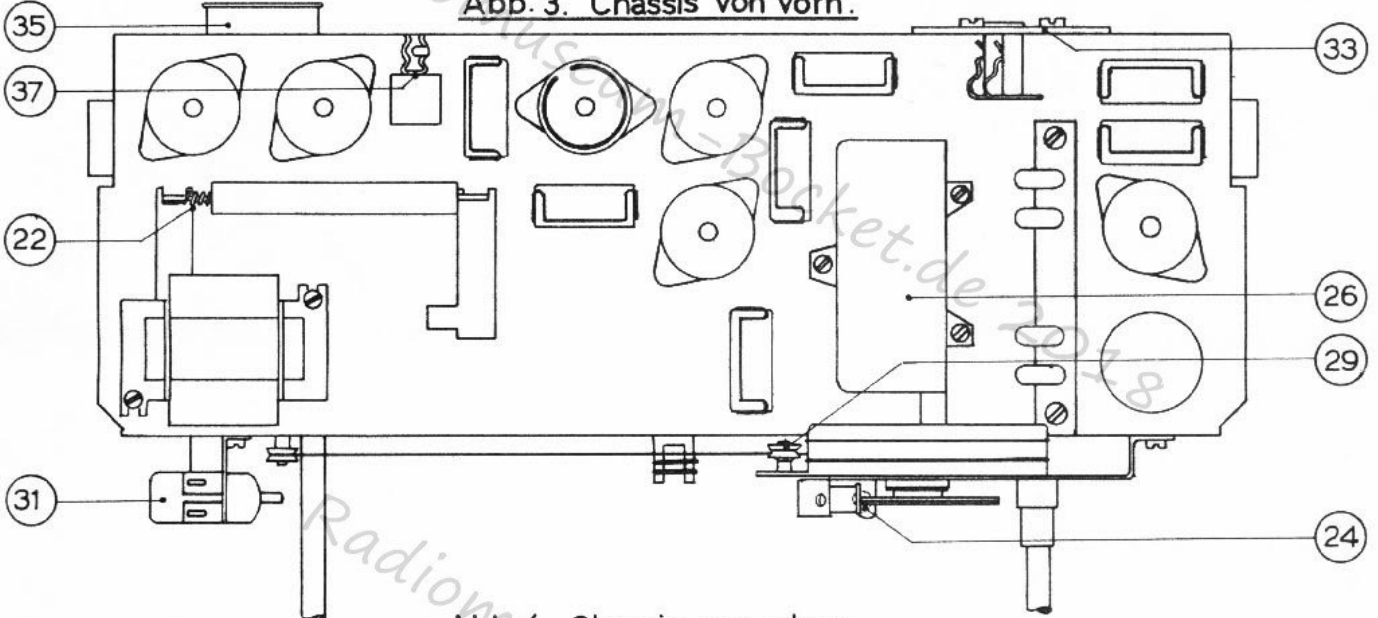


Abb. 4. Chassis von oben.

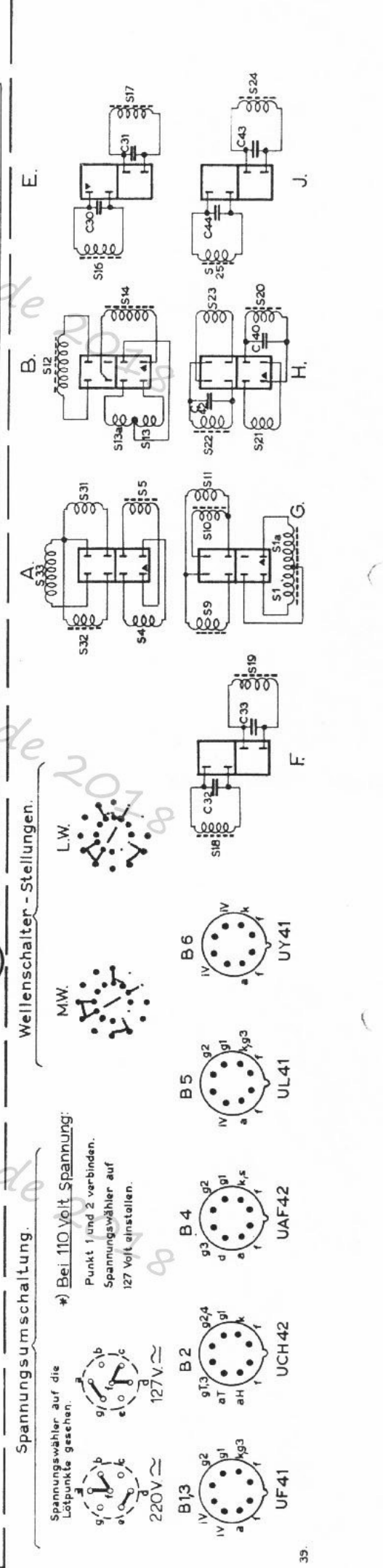
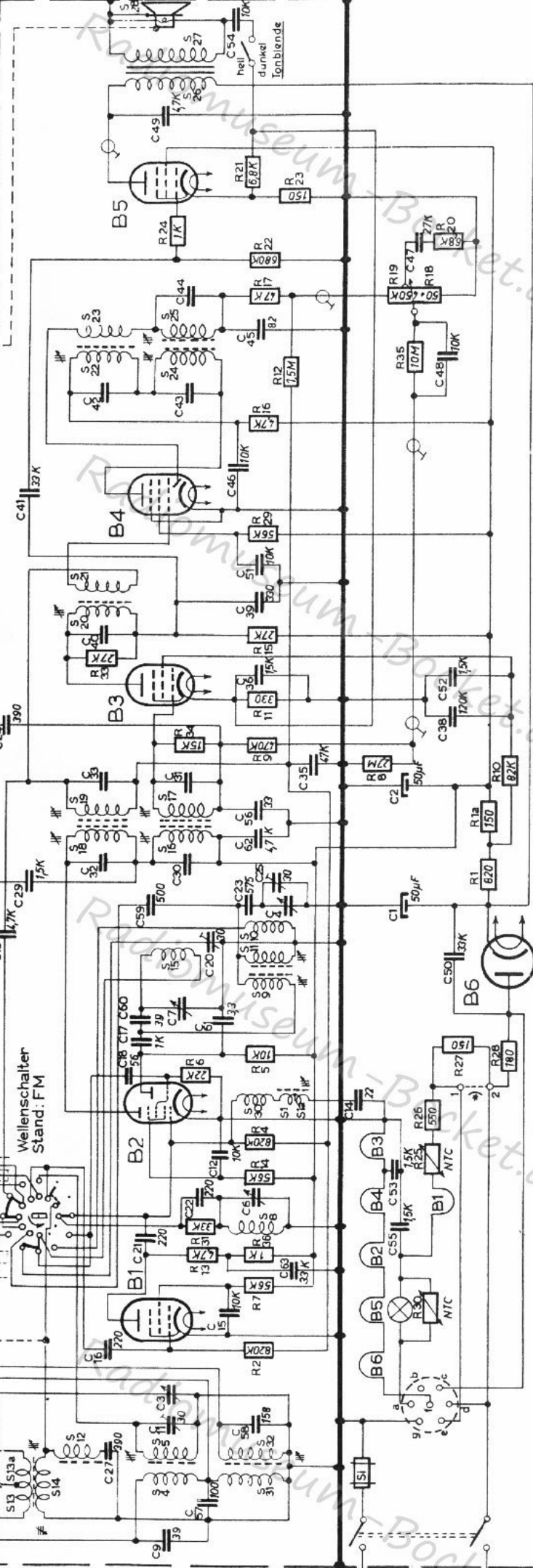
Mechanische Ersatzteile.

Abb	Pos	Bezeichnung	Code Nr. Ausf. elfenbein	Code Nr. Ausf. marmoriert	Abb	Pos	Bezeichnung	Code Nr. Ausf. elfenbein	Code Nr. Ausf. marmoriert
1	1	Kasten	WE 362 48	WE 712 79	2/2	27	Antriebsachse	WE 211 28	WE 211 28
1	2	Knopf	WE 362 49	WE 362 58	2/3	28	Trommel für Drehko	A3 327 12	A3 327 12
1	3	Schalthebel	WE 712 74	P4 380 00	3/4	29	Raille	WE 712 72	WE 712 72
-	4	Stellschraube für Pos. 2	A3 324 16	A3 324 15	2/3	30	Zugfeder für Drehkatrommel	A3 646 26	A3 646 26
1	5	Stationskala	WE 217 28	WE 217 28	3/4	31	Umschalter für Tonblende	WE 186 01	WE 186 01
1	6	Zierschraube	WE 578 43	WE 578 43	3	32	Lampenhalter	A3 359 05	A3 359 05
-	7	Halteklau für Lautsprecher	WE 465 77	WE 465 77	3/4	33	Anschlussplatte (AE)	WE 375 43	WE 375 43
-	8	Reflektor für Skala	WE 465 86	A3 470 85	3	34	Spannungswählerplatte	A3 228 39	A3 228 39
-	9	Klemmfeder für Pos. 8	A3 321 46	A3 321 46	4	35	Spannungswählerknopf	A3 228 55	A3 228 55
-	10	Filtering	A3 561 43	A3 561 43	3	36	Abschirmbuchse für Röhre B 4	A3 702 75	A3 702 75
1/2	11	Zeiger	WE 425 98	WE 425 97	4	37	Sicherungshalter	WE 397 06	WE 397 06
-	12	Rückwand	WE 249 30	WE 249 30	3	38	Haltefeder für Bandfilter	A3 652 58	A3 652 58
-	13	Rückwandhaltewinkel	A3 449 00	A3 449 00	3	39	Gummipuffer für Chassis	A3 563 01	A3 563 01
1	14	PHILIPS-Emblem	23 654 20	23 654 20					
-	15	Kernnagel für Pos. 14	A3 314 02	A3 314 02					
-	16	Typenschild	WE 622 60	WE 622 60					
-	17	Netzschur, meterweise	33 999 99/107	33 999 99					
-	18	Röhrenschem	A3 627 08	A3 627 08					
1	19	Filtering für Pos. 3	WE 559 48	WE 559 48					
-	20								
-	21	Filtering für Antriebsachse	A3 562 81	A3 562 81					
3/4	22	Feder für Heizwiderstand	A3 652 58	A3 652 58					
3	23	Blattfeder für Wellenschalterteraste	A3 648 21	A3 648 21					
4	24	Kugel 7/32" für Raste	39 205 80	39 205 80					
-	25	Wellenschaltersegment	WE 198 04	WE 198 04					
2/4	26	Drehko mit Trommel	49 001 65	49 001 65					

S 13, B₃, 14, 12, 4, 5, 31, 32, 8, 30, 11a, 9, 15, 11, 10, 18, 16, 19, 17, 20, 21, 22, 24, 23, 25, 26, 27, 28, 29
 C 9, 37, 57, 34, 19, 27, 28, 11, 58, 3, 16, 15, 63, 21, 22, 6, 55, 53, 12, 14, 18, 17, 61, 7, 60, 50, 19, 20, 59, 23, 4, 29, 1, 25, 30, 62, 56, 2, 33, 31, 36, 24, 38, 52, 36, 39, 40, 51, 41, 46, 42, 43, 48, 45, 44, 47, 49, 54, C
 R 2, 30, 7, 13, 31, 36, 14, 4, 25, 26, 6, 5, 27, 28, 1, 1a, 0, 8, 34, 9, 11, 33, 15, 29, 16, 12, 35, 17, 18, 19, 20, 22, 24, 23, 21, R

BD 222 U -22

"PHILETTA 52"



Spannungsumschaltung.
 *) Bei 110 Volt Spannung:
 Punkt 1 und 2 verbinden.
 Spannungswähler auf 127 Volt einstellen.

Wellenschalter - Stellungen.
 L.W.
 M.W.

