



PHILIPS SERVICE

Allstromsuper für AM und FM

BD 284 U

„Philetta 284 de luxe“

147 V
-46
-47
-48
-49

Technische Daten:

Wellenbereiche: FM UKW: 87,5 - 108 MHz
AM: KW: 5,95 - 12,2 MHz
MW: 517 - 1612 kHz

Schaltung: FM: 11 Kreise
AM: 6 Kreise

Tondemodulation: FM: Ratio-Detektor
AM: Diode

Zwischenfrequenz: FM: 10,7 MHz
AM: 460 kHz

Netzspannung: 110/127, 220 Volt ~

Sicherung: 0,4 Amp.

Skalenlampen: 2 x 7098 D-00 (6V, 0,1A)

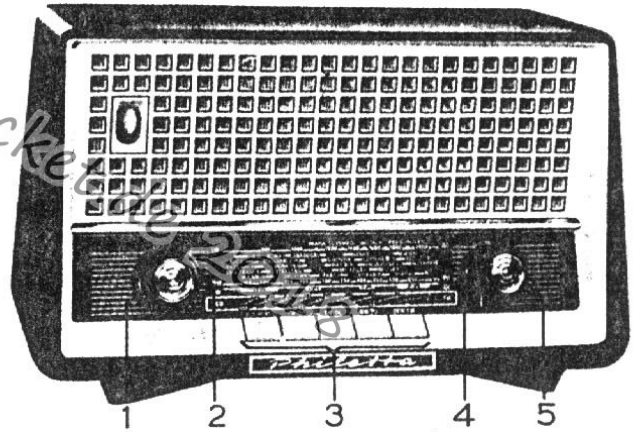
Leistungsaufnahme: bei 220 Volt, 50 Watt
bei 110 Volt, 40 Watt

Lautsprecher: Oval-Lautsprecher Z = 5 Ω
Ab 2160 (158 x 102 mm)

Abmessungen: Breite: 268 mm
Höhe: 184 mm
Tiefe: 166 mm

Gewicht: ca. 3,2 kg.

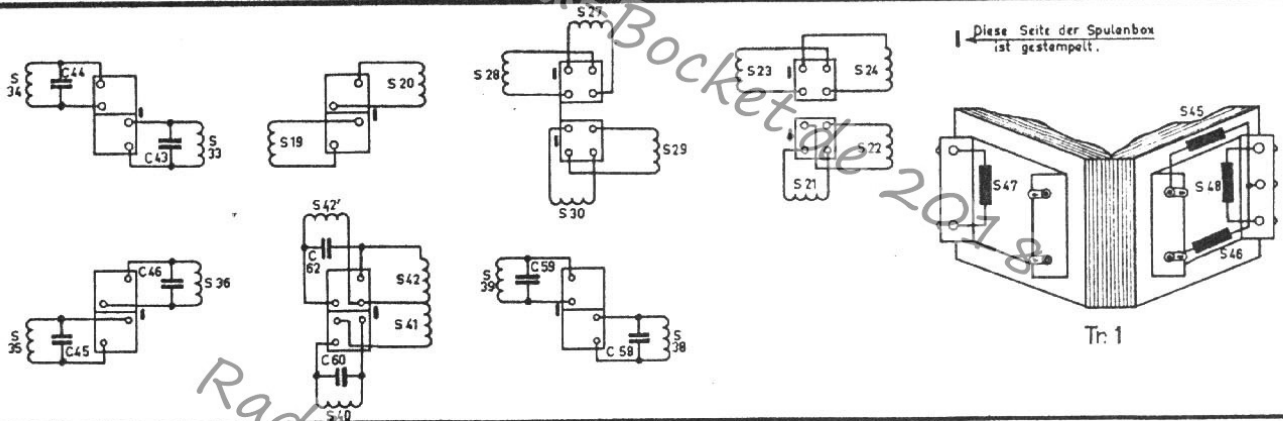
Fertigungsjahr: 1958/59



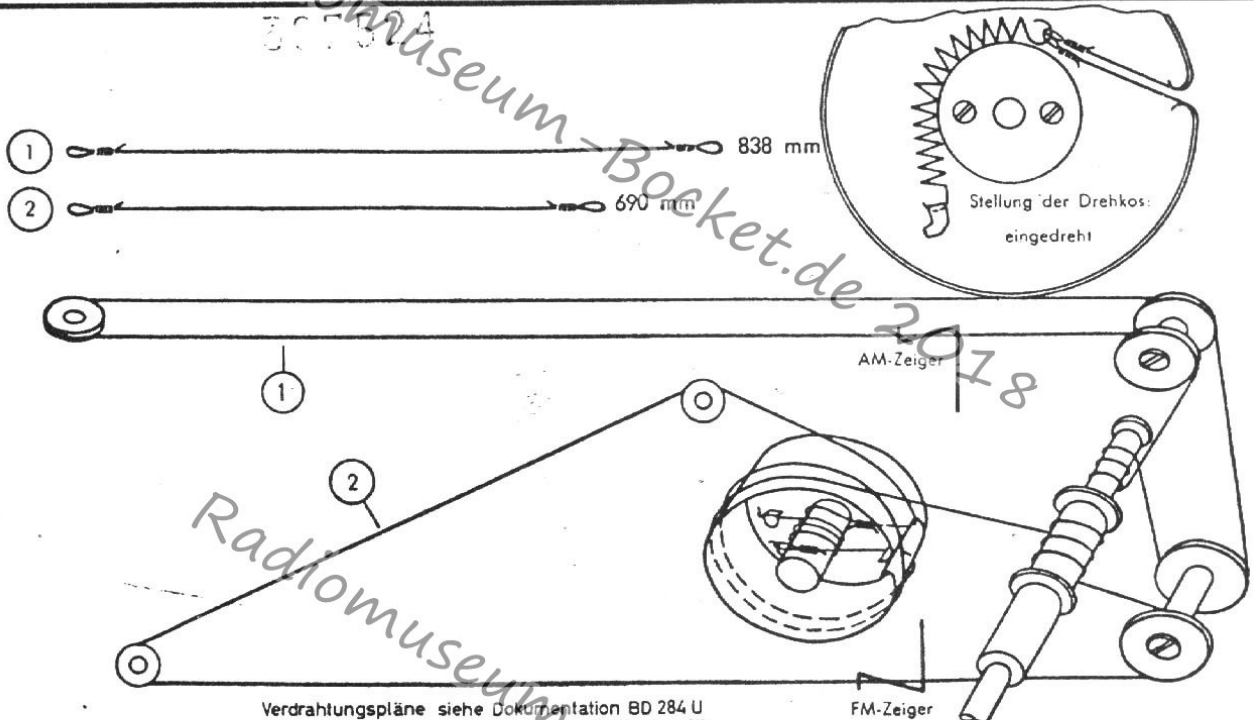
Bedienungsknöpfe

- 1 Lautstärkereglер
 - 2 Tonblende
 - 3 Wellenbereichstasten
 - 4 AM-Abstimmung
 - 5 FM-Abstimmung
- (Aus, TA, KW, MW, UKW)

Spulenanschlussplan



Seilführungsplan



Verdrahtungspläne siehe Dokumentation BD 284 U

160

Service - Ersatzteile

Widerstände				Kondensatoren											
Pos.	Wert	Art u. Mindestbelastbarkeit	Code-Nummer	Pos.	Wert	Art u. Mindestbelastbarkeit	Code-Nummer	Pos.	Wert	Art u. Mindestbelastbarkeit	Code-Nummer	Pos.	Wert	Art u. Mindestbelastbarkeit	Code-Nummer
R 1	1 kΩ	Draht-Wid. 3W	WN 578 74/M1K	R 31	390 Ω	Kohle-Wid. 0,25W	A9 999 02130E	C 1	100 nF	Elko 75* 250/280 V	A9 999 02/K100	C 44	195 pF	in Spule S 32, S 34	—
R 2	90 Ω	—	—	R 32	1 kΩ	Kohle-Wid. 0,25W	A9 999 021K	C 2	50 nF	—	—	C 45	10 pF	in Spule S 35, S 36	—
R 3	150 Ω	Draht-Wid. 3W	WE 346 50	R 33	22 kΩ	Kohle-Wid. 0,5W	A9 999 02122K	C 3	10 nF	Ker. Kond. 500V	A9 999 04/10K	C 46	15 pF	in Spule S 35, S 36	—
R 4	—	—	—	R 34	1 kΩ	Kohle-Wid. 0,5W	A9 999 021K	C 4	22 nF	Rollfil-Kond. 750V	A9 999 06/V22K	C 47	56 pF	Ker. Kond. 500V	A9 999 04/15K
R 5	220 Ω	NTC-Wid.	A9 379 62	R 35	470 kΩ	Kohle-Wid. 0,25W	A9 999 02147K	C 5	1,5 nF	Ker. Kond. 500V	A9 999 04/1K5	C 48	470 pF	Ker. Kond. 500V	A9 999 04/170
R 6	120 Ω	NTC-Wid.	WN 500 64	R 36	1 MΩ	Kohle-Wid. 0,5W	A9 999 0211M	C 6	10 nF	Ker. Kond. 500V	A9 999 04/10K	C 49	—	—	—
R 7	750 Ω	Kohle-Wid. 0,5W	A9 999 021750E	R 37	—	—	—	C 7	10 nF	in Spule S 12/S 13	—	C 50	1,5 nF	Ker. Kond. 500V	A9 999 04/1K5
R 8	—	—	—	R 38	100 kΩ	Kohle-Wid. 0,25W	A9 999 021100K	C 8	17 pF	in Spule S 12/S 13	—	C 51	5 pF	Ker. Kond. 500V	A9 999 04/1K5
R 9	—	—	—	R 39	1,5 MΩ	Kohle-Wid. 0,25W	A9 999 0211M5	C 10	1,5 nF	Ker. Kond. 500V	A9 999 04/1K5	C 52	18 pF	in Spule S 12, S 13	—
R 10	120 Ω	Kohle-Wid. 0,25W	A9 999 021120E	R 40	4,7 MΩ	Kohle-Wid. 0,25W	A9 999 0214M7	C 11	470 pF	Rollfil-Kond. 250V	A9 999 06/470E-b	C 53	24 pF	in Spule S 12, S 13	—
R 11	—	—	—	R 41	15 kΩ	Kohle-Wid. 0,25W	A9 999 02115K	C 12	3 pF	Ker. Kond. 500V	A9 999 04/12E7	C 54	12,5 pF	Drahtnummer	—
R 12	—	—	—	R 42	39 kΩ	Kohle-Wid. 0,25W	A9 999 02139K	C 13	10 nF	Ker. Kond. 500V	A9 999 04/10K	C 55	39 pF	Ker. Kond. 500V	A9 999 04/139E
R 13	2,7 kΩ	Kohle-Wid. 0,5W	A9 999 02127K	R 43	150 Ω	Kohle-Wid. 0,25W	A9 999 021150E	C 14	10 nF	Ker. Kond. 500V	A9 999 04/10K	C 56	1,5 nF	Ker. Kond. 500V	A9 999 04/1K5
R 14	3,9 kΩ	Kohle-Wid. 0,5W	A9 999 02139K	R 44	8,2 kΩ	Kohle-Wid. 0,25W	A9 999 02182K	C 18	6 pF	Ker. Rohrtimmer	AC 2005/6	C 57	—	—	—
R 15	—	—	—	R 45	2,7 MΩ	Kohle-Wid. 0,5W	A9 999 02127M7	C 19	12 pF	Ker. Kond. 500V	A9 999 04/12E	C 58	195 pF	in Spule S 38, S 39	—
R 16	33 Ω	Kohle-Wid. 0,25W	A9 999 02133E	R 46	220 kΩ	Kohle-Wid. 0,25W	A9 999 021220K	C 20	6 pF	Ker. Kond. 500V	A9 999 04/5E6	C 59	195 pF	in Spule S 38, S 39	—
R 17	1 MΩ	Kohle-Wid. 0,25W	A9 999 0211M	R 47	1,5 MΩ	—	—	C 21	12,5 pF	UKW - Drahtk.	WE 346 55	C 60	10 pF	in Spule S 40, S 42	—
R 18	330 Ω	Kohle-Wid. 0,25W	A9 999 021330E	R 47	0,5 MΩ	Doppel- loa	WE 364 37	C 22	12,5 pF	Ker. Kond. 500V	A9 999 04/12E7	C 61	47 pF	in Spule S 40, S 42	—
R 19	—	—	—	R 48	0,5 MΩ	—	—	C 23	15 pF	Ker. Kond. 500V	A9 999 04/15E	C 62	10 pF	Ker. Kond. 500V	A9 999 04/10K
R 20	150 Ω	Kohle-Wid. 0,25W	A9 999 021150E	R 49	47 kΩ	Kohle-Wid. 0,25W	A9 999 02147K	C 24	47 pF	Ker. Kond. 500V	A9 999 04/47E	C 63	10 nF	Ker. Kond. 500V	A9 999 04/10K
R 21	—	—	—	R 50	200 kΩ	Kohle-Wid. 0,5W	A9 999 021200K	C 25	—	—	—	C 64	10 nF	Ker. Kond. 500V	A9 999 04/10K
R 22	1 MΩ	Kohle-Wid. 0,25W	A9 999 0211M	R 51	100 kΩ	Kohle-Wid. 0,25W	A9 999 021100K	C 26	30 pF	Luftrimmer	A9 999 08/30E	C 65	4,7 nF	Rollfil K. 250V	A9 999 06/4K7-b
R 23	390 Ω	Kohle-Wid. 0,25W	A9 999 021390E	R 52	560 kΩ	Kohle-Wid. 0,33W	A9 999 021560K	C 27	—	—	—	C 66	4,7 nF	Rollfil K. 250V	A9 999 06/4K7-b
R 24	—	—	—	R 53	1 MΩ	Kohle-Wid. 0,25W	A9 999 0211M	C 28	100 pF	Ker. Kond. 250V	A9 999 04/100E-15	C 67	4,7 nF	Rollfil K. 250V	A9 999 06/4K7-b
R 25	—	—	—	R 54	470 kΩ	Kohle-Wid. 0,25W	A9 999 021470K	C 29	3 nF	Syrall Kond. 125V	A9 999 05/3K	C 68	68 pF	Ker. Kond. 500V	A9 999 04/68E
R 26	15 kΩ	Kohle-Wid. 0,5W	A9 999 02115K	R 55	235 Ω	Draht-Wid. 1W	A9 999 021235E	C 30	450 pF	Syrall Kond. 125V	A9 999 05/450E-15	C 69	47 nF	Polyester K. 125V	C 296 AA/47K
R 27	47 kΩ	Kohle-Wid. 0,25W	A9 999 02147K	R 56	330 kΩ	Kohle-Wid. 0,25W	A9 999 021330K	C 31	1 nF	Syrall Kond. 125V	A9 999 05/1K	C 70	330 pF	Ker. Kond. 500V	A9 999 04/330E
R 28	18 kΩ	Kohle-Wid. 0,5W	A9 999 02118K					C 32	220 pF	Ker. Kond. 500V	A9 999 04/220E	C 71	330 pF	Ker. Kond. 500V	A9 999 04/330E
R 29	150 Ω	Kohle-Wid. 0,25W	A9 999 021150E					C 33	18 pF	Ker. Kond. 500V	A9 999 04/18E	C 72	5 nF	NV-Elko 7x/80V	A9 999 09/1E5
R 30	220 Ω	Kohle-Wid. 0,5W	A9 999 021220E					C 34	498 pF	AM - Drehko	49 001 96WE1	C 73	10 nF	Ker. Kond. 500V	A9 999 04/10K
								C 35	165 pF	AM - Drehko	49 001 96WE1	C 74	47 pF	Ker. Kond. 500V	A9 999 04/47E
								C 36	10 nF	Ker. Kond. 500V	A9 999 04/10K	C 75	2,7 nF	Ker. Kond. 500V	A9 999 04/27K
								C 37	—	—	—	C 76	10 nF	Rollfil abgesch. 125V	A9 999 05/10K
								C 38	—	—	—	C 77	100 pF	Ker. Kond. 500V	A9 999 04/100E
								C 39	390 pF	Ker. Kond. 500V	A9 999 04/390E	C 78	33 nF	Polyester Kd. 125V	C 296 AA/33K
								C 40	10 nF	Ker. Kond. 500V	A9 999 04/10K	C 79	4,7 nF	Ker. Kond. 500V	A9 999 04/47E
								C 41	18 pF	Ker. Kond. 500V	A9 999 04/18E	C 80	4,7 nF	Rollfil abgesch. 125V	A9 999 06/4K7
								C 42	30 pF	Luftrimmer	A9 999 04/30E	C 81	0,1 nF	Rollfil K. 250V	A9 999 06/100K
								C 43	195 pF	in Spule S 33, S 34	—	C 82	4,7 nF	Ker. Kond. 500V	A9 999 04/47K



VALVO - ROHREN VERWENDEN

Spulen

Pos.	Bezeichnung	Code-Nummer	Pos.	Bezeichnung	Code-Nummer	Pos.	Bezeichnung	Code-Nummer	Pos.	Bezeichnung	Code-Nummer
S 1	Ferracubeperle	56 390 314B	S 17	UKW - Oszillator - Spule	WE 111 77	S 33	ZF - Bandfilter AM	WE 120 78	S 40	Radio - Detektor - Spule FM	WE 121 19
S 2	Ferracubeperle	56 390 314B	S 18	—	—	S 34	—	—	S 41	—	—
S 3	Ferracubeperle	56 390 314B	S 19	ZF - Bandfilter FM	WE 121 20	C 43	—	—	S 42	—	—
S 4	Ferracubeperle	56 390 314B	S 20	—	—	C 44	—	—	S 43	—	—
S 5	Ferracubeperle	56 390 314B	S 21	ZF - Spekt. Sp. AM - Drossel	WE 121 36	C 45	—	—	S 44	—	—
S 10	Drossel	WE 110 61	S 22	—	—	C 46	—	—	S 45	—	—
S 10 1	—	—	S 23	UKW - Oszillator - Spule	WE 121 35	C 46	—	—	S 46	—	—
S 12	—	—	S 24	—	—	S 35	ZF - Bandfilter FM	WE 121 21	S 47	—	—
S 13	—	—	S 25	Ferroceptor MM	WE 741 10	S 36	—	—	S 48	—	—
S 13 1	—	—	S 25 1	—	—	C 46	—	—	S 50	Lautsprecher	WE 67090
C 8	Eingangsstiler	WE 741 03	S 27	KW - Antennenspule	WE 121 06	S 38	—	—			
C 9	—	—	S 28	—	—	S 39	ZF - Bandfilter AM	WE 121 16			
C 52	—	—	S 29	KW - Oszillator - Spule	WE 121 14	C 46	—	—			
C 53	—	—	S 30	—	—		—	—			
S 14	UKW - Eingangsspule	WE 112 31									
S 15	—	—									
S 15 1	—	—									
S 16	UKW - Zwischenkreisspule	WE 111 51									
C 16	—	—									

Mechanische Ersatzteile

Pos.	Bezeichnung	Code-Nummer	Pos.	Bezeichnung	Code-Nummer	Pos.	Bezeichnung	Code-Nummer
1a	Gehäuse, schwarz	WE 729 61	10	Druckstosschalter	WE 171 19	25	Hilfskammerkegel (Metallware)	33 986 05
1b	Gehäuse, creme	WE 729 62	11	—	—	26	Tasten	HA 713 20
1c	Gehäuse, grün	A3 780 22	12	—	—	27	Schlebeschalter, leer für (MS) - Taste	HA 609 01
1d	Gehäuse, rot	A3 780 42	13	Stößel (Metallware)	K 302 ZZ/800K	28	Schlebeschalter, leer für (AV) - Taste	HA 609 02
2a	Knopf, groß für Pos. 1a, 1c, 1d	WE 365 52	14	Mulde für Pos. 13	WE 497 22	29	Schlebeschalter, leer für Aus - Taste	HA 609 03
2b	Knopf, groß für Pos. 1b	WE 365 78	15	Seitrolle	WE 712 72	30	Kontaktstreifen, leer	HA 609 00
3a	Knopf, klein für Pos. 1a, 1c, 1d	WE 365 51	16	Trommel für UKW - Drehko	WE 327 13	31	Kontaktstreifen, leer	HA 524 03
3b	Knopf, klein für Pos. 1b	WE 365 89	17	Trommel für AM - Drehko	WE 417 25	32	Kontaktfeder, schmal	HA 524 04
4	Skala	WE 219 37	18	Feder für UKW - Drehkammer	WE 651 11	33	Kontaktfeder, breit	HA 524 05
5	Selbstschneidende Schraube für Pos. 3a	B071AD/5N1,4	19	Spannungswähler - Anschlußplatte	A3 228 39	34	Rückwand	A3 259 87
6	Röhrenfassung	WE 395 62	20	Spannungswähler - Kriepf	WE 227 27			
7	Sicherungshalter	A3 755 61	21	Gummiring für Chassis - Auhängung	WE 560 23			
8	Lampenhülser, links	WE 378 88	22	Beleuchtungsfeder für Mikrobändfilter	A3 652 58	35	Isolierscheibe für Rückwand	23 011 24
9	Lampenhülser, rechts	WE 378 89	23	Halteanker für Rückwand	A3 449 00	36	Hilfskammer, kompl.	A3 748 61
10	Druckstosschalter	WE 171 55	24	Beleuchtungs-Lampfen	WE 528 40	37	Beleuchtungs-Lampfen	7098 D/00
						38	Glasröhrensicherung 0,4 Amp.	A9 999 24/400