



PHILIPS SERVICE

BD 563 A

"Saturn 563"

8/11 Kreis AM/FM Super

TECHNISCHE DATEN:

Wellenbereiche: FM: UKW 87,5 — 100 MHz
 AM: KW 5,85 — 12,2 MHz
 MW 518 — 1622 kHz
 LW 148 — 350 kHz

Schaltung: FM: 11 Kreise (HF + HF var. + HF var. + 4x2 ZF)
 + HF var. + 4x2 ZF)
 2 ZF-Sperrkreise
 AM: 8 Kreise (HF var. + HF var. + 3x2 ZF)
 ZF Sperrkreis
 Spiegelsperre

Tondemodulation: FM: Radiodetektor
 AM: Diode

Zwischenfrequenz: FM: 10,7 MHz
 AM: 460 kHz

Netzspannung: 110, 125, 145, 220 Volt, 50 Hz

Sicherung: 0,4 Amp. träge

Skalenlampe: 2 x 7996 D - 00 (7 V 0,3 Amp.)

Leistungsaufnahme: ca. 70 Watt

Lautsprecher: 9752 A Z = 800 Ω
 AD 2700 MB Z = 400 Ω
 2 x AD 2460 MB Z = 400 Ω

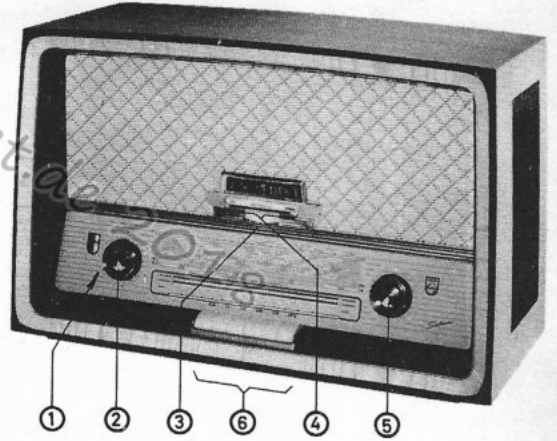
Abmessungen: Breite: 640 mm Höhe: 400 mm
 Tiefe: 270 mm

Gewicht: ca. 14 kg

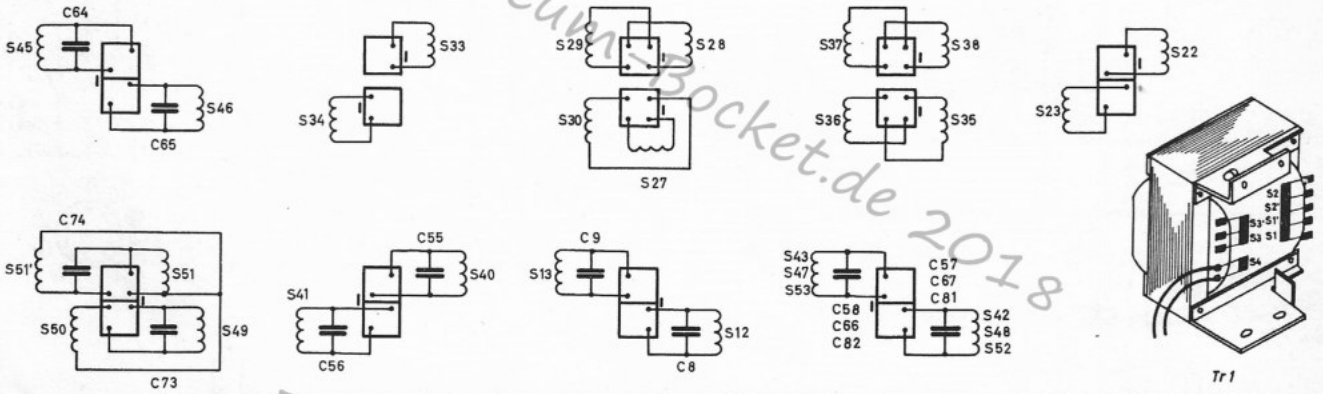
Fertigungsjahr: 1956/57

Bedienungsknöpfe.

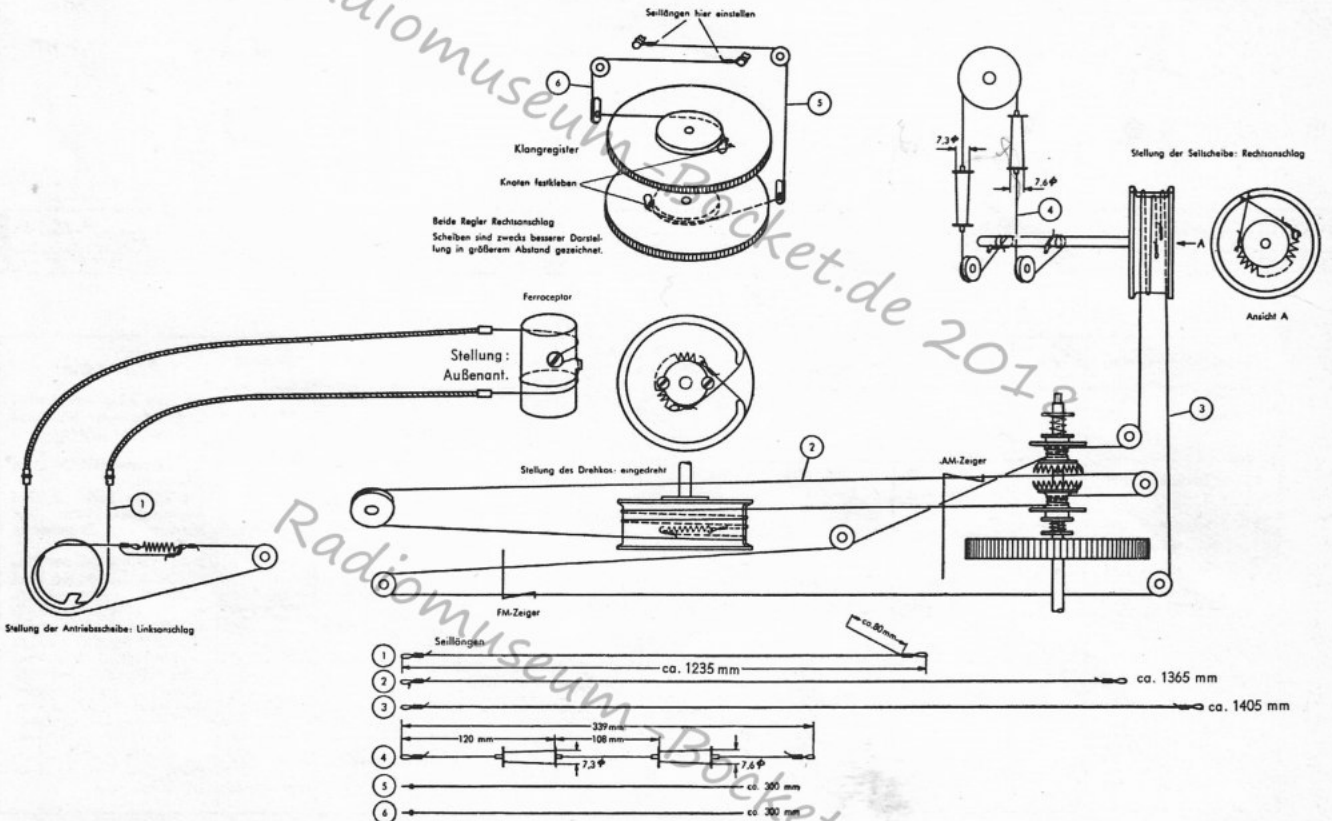
- 1 Ferroreceptor
- 2 Lautstärkeregler
- 3 Klangselektor, kontinuierlich
- 4 Klangselektor-Tasten
- 5 Abstimmung
- 6 Tasten von links nach rechts.
 Aus, TA, LW, MW, KW, UKW



Spulenanschlüsse



Seilführungsplan

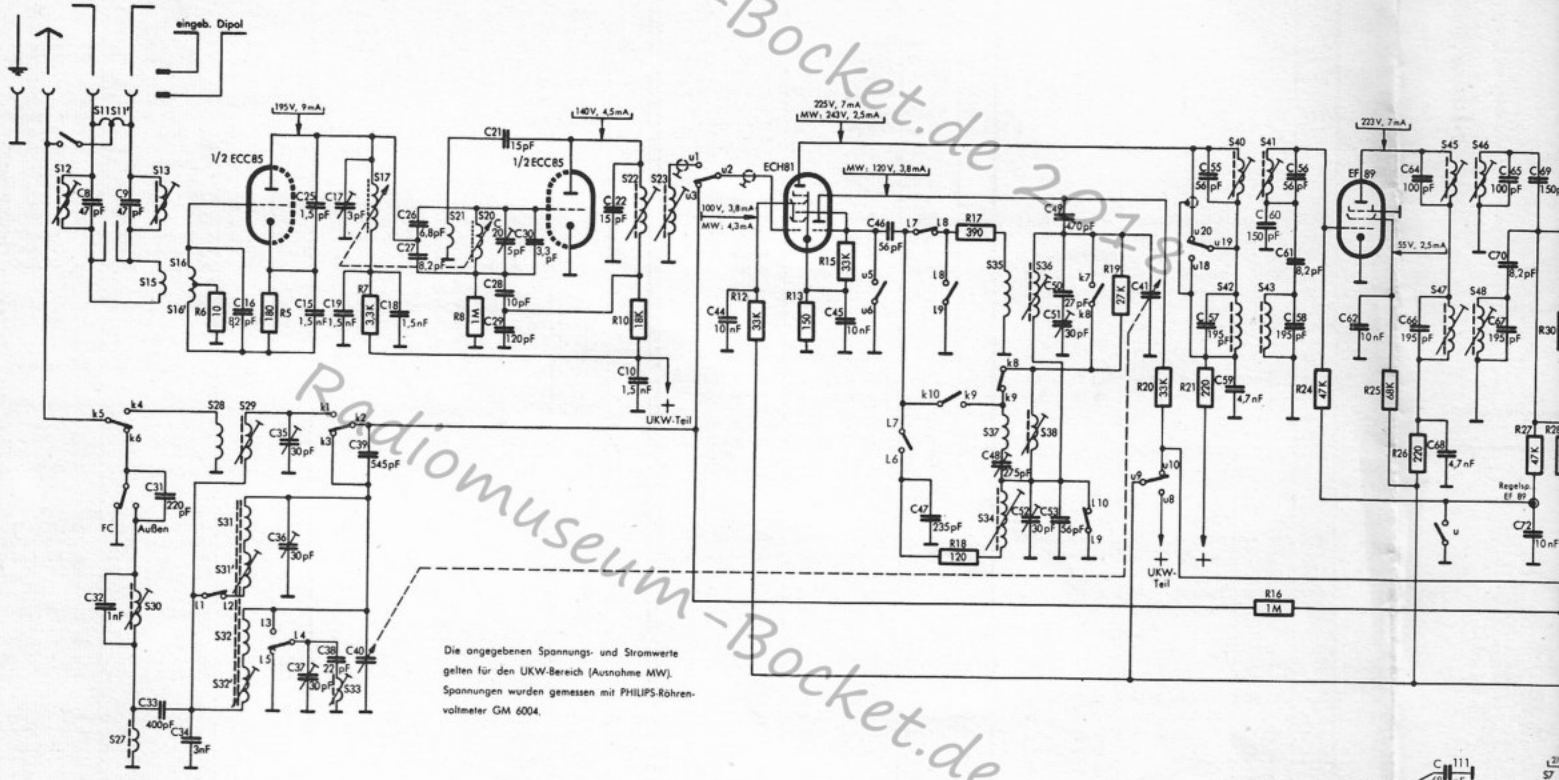




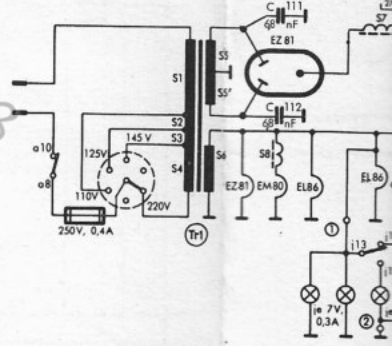
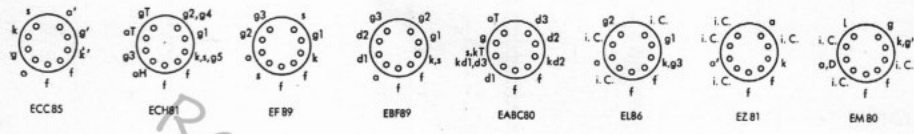
PHILIPS SERVICE

BD 5

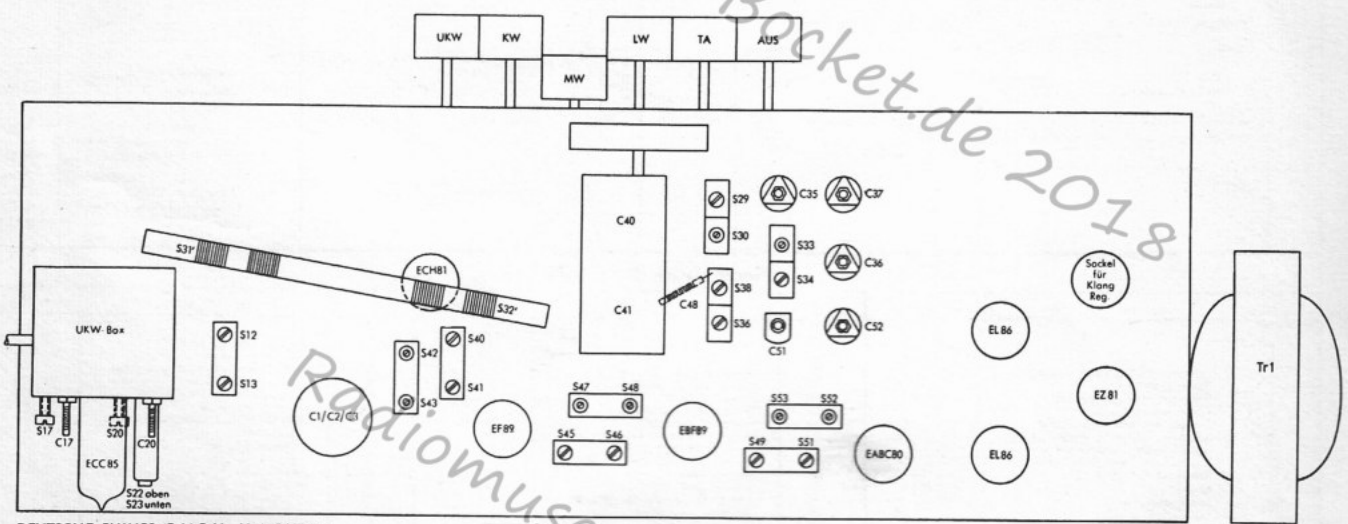
"Saturn"



ANSCHLÜSSE DER VALVO-RÖHREN



S	12, 11, 11', 30, 27, 13, 15, 14, 16, 28, 29, 31, 31', 32, 32', 33, 17, 21, 20, 22, 23, 35, 37, 34, 36, 38, 40, 42, 41, 43, 1, 2, 3, 4, 5, 5', 6, 45, 47, 8, 46, 48, 7,
B	6, 5, 7, 8, 10, 12, 13, 15, 18, 17, 19, 20, 21, 16, 24, 25, 26, 27, 30, 28,
C	8, 32, 9, 31, 33, 34, 16, 35, 36, 25, 15, 37, 38, 17, 19, 39, 40, 18, 26, 27, 21, 20, 28, 29, 30, 22, 10, 44, 45, 46, 47, 48, 52, 49, 50, 51, 53, 41, 55, 57, 59, 56, 61, 58, 60, 62, 111, 64, 66, 68, 112, 65, 70, 67, 69, 72, 7



DEUTSCHE PHILIPS G.M.B.H., HAMBURG 1
SERVICE-ABT.

- Abg
- ZF-K
- ZF-S
- Abst
- Abst
- Abst
- Spieg
- ZF-K
- ZF-S
- Abst

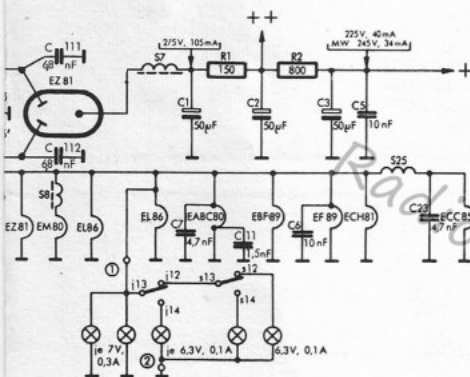
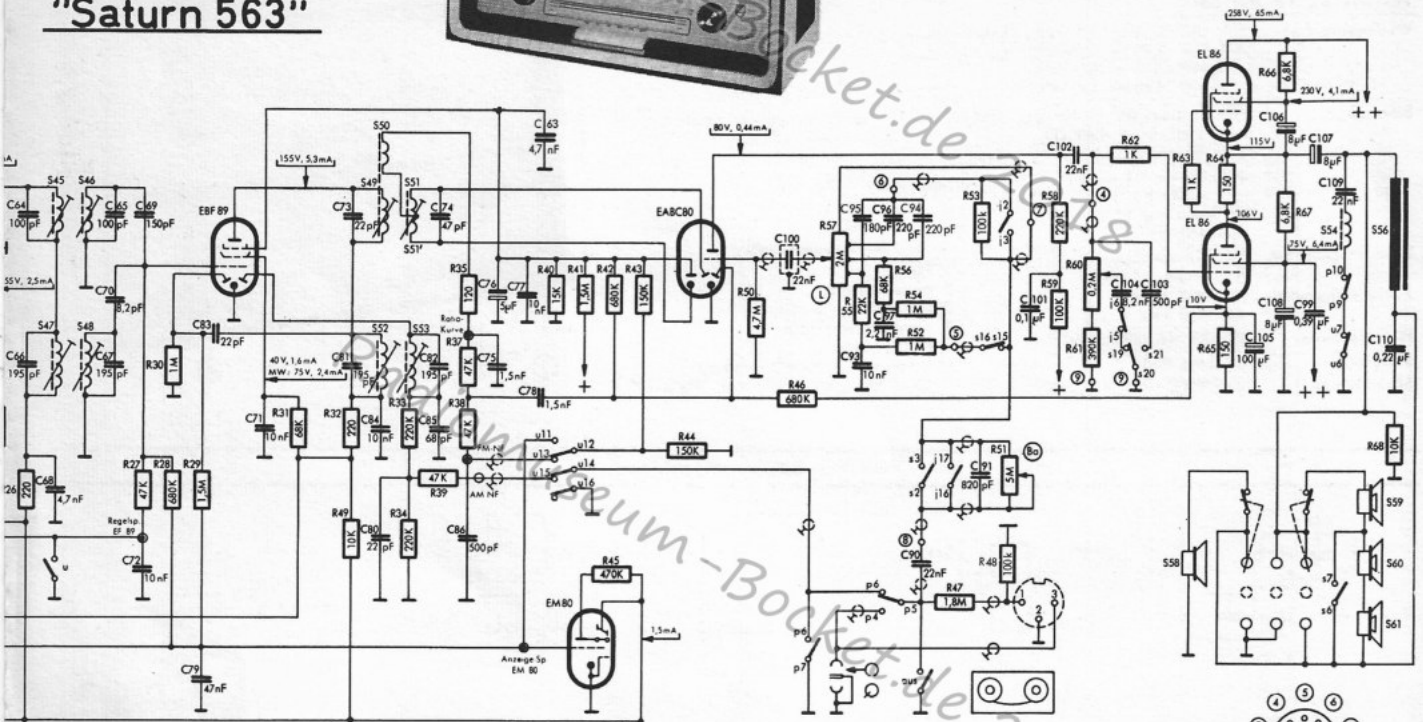
Änderun

Radio-Museum-Bucket.de



BD 563 A

"Saturn 563"

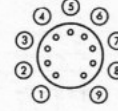


Klangregister auf Lötunkte gesehen
Stand: ORCHESTER-Taste gedrückt.
SPRACHE ORCHESTER JAZZ

2a	• 15c	• 2a	• 16d
3a	10X	• 2a	• 16d
4X	11X 18X	• 3a	10X 17a
• 12a	19a	• 4X	11X 18X
• 6a	13a 20a	• 5a	12a 19X
• 7a	14a 21a	• 6X	13a 20X

Tastenschalter auf Lötunkte gesehen
Stand: MW-Taste gedrückt

AUS	TA	LW	MW	KW	UKW
a	p	l	m	k	u
1X	1a	1a		1a	1a
• 2a	2a	2a		2a	2a
3X	3X	3a		3a	3a
• 4a	4a	4a		4a	4X
• 5a	5a	5a		5a	5a
• 6X	6a	6a		6a	6a
• 7a	7a	7a		7a	7a
• 8a	8X	8a		8a	8a
• 9a	9a	9a		9a	9a
10a	10a	10a		10a	10a



a=Schaltfeder; x=Stützpunkt; Hub=1 Kontakt-Abst.

6, 45, 47, 8, 46, 48, 7, 50, 49, 52, 25, 51, 51', 53, 26, 27, 30, 28, 29, 1, 31, 2, 32, 49, 33, 34, 39, 35, 37, 38, 40, 41, 42, 45, 43, 44, 50, 46, 57, 85, 56, 54, 52, 42, 53, 51, 48, 58, 59, 60, 61, 62, 63, 64, 65, 66, 67, 68, 64, 66, 68, 112, 65, 70, 67, 69, 72, 7, 1, 79, 83, 11, 71, 2, 6, 3, 73, 81, 5, 84, 80, 74, 82, 85, 23, 84, 76, 75, 72, 78, 63, 100, 94, 98, 92, 96, 95, 90, 91, 101, 102, 104, 103, 105, 106, 108, 99, 107, 109, 110, 58, 54, 56, 59, 60, 61, S, R, C

Abgleich-Reihenfolge	Taste	Zeiger auf	Meßsenderfrequenz	Ankopplung des Meßsenders über	Verstärken	Abgleichen	Anzeige	Hinweis
ZF-Kreise	AM	MW	• 1550 kHz	32 nF an g1 EF 89	S52, S48	S53, S52, S47, S48	max. Output	Für alle Abgleicharbeiten Lautstärkeregler, Baß- und Höhenregler auf Maximum.
ZF-Sperrkreis	AM	MW	• 550 kHz	32 nF an g1 ECH 81	S43	S42, S43	min. Output	
Abstimmkreise	MW	MW	• 550 kHz • 1550 kHz	künstliche Antenne an AM-Antennenbuchse und Ferroceptor auf Außenantenne		S36, S31' C51, C36	max. Output	Outputmeter (800 Ohm) an Baßkanal. Die Zeiger sollen in den Anschlägen hinter den Marken am Skalende stehen. Beim Abgleichen der FM-ZF-Kreise ist, außer dem Outputmeter, über 100 kΩ ein Röhrenvoltmeter, z. B. PHILIPS GM 7635 oder GM 6004, parallel zu C76 anzuschließen. Die Ausgangsspannung des Meßsenders ist so zu regeln, daß beim Abgleichen ca. -2V vom RV angezeigt werden. Der Masseanschluß des Signals ist an Punkt 10 der zugehörigen Röhre zu legen.
Abstimmkreise	LW	LW	• 151 kHz • 340 kHz			S34, S32' C52, C37		
Abstimmkreise	KW	KW	• 5,85 MHz • 12,4 MHz			S38, S29 C48, C35		
Spiegelsperre	LW	LW	190 kHz	Peilrahmen auf Ferroceptor		S33	min. Output	
ZF-Kreise	FM	UKW	101 MHz	10nF an g1 EBF 89	S51	S49 S51	max. RV max. Output	
ZF-Sperrkreise	FM			10nF an g1 EF 89	S46	S45, S46	max. RV	
Abstimmkreise	FM		10nF an g1 ECH 81	S41	S40, S41			
				Metallhülse auf Glaskolben der ECC 85	S23	S22, S23		
				Symmetrie-Glied an Dipolbuchsen		S12, S13	min. Output	
						C20, C17 S20, S17	max. Output	

Änderungen vorbehalten. Nachdruck nicht gestattet!

BD 563 A 10. 56. N 507 A

UKW - HF-Teil mit Stückliste

R				C				S		
Pos.	Wert	Art. u. Mindest-Belastbarkeit	Code-Nummer	Pos.	Wert	Mindestspannung	Code-Nummer	Pos.	Bezeichnung	Code-Nummer
R 5	180 Ω	Kohle-W. 0,1W	A9 999 01/180E	C 15	1,5 pF	Ker. K. 500 V	A9 999 04/1K5	S15	UKW - Antennen - Spule	WE 111 99
R 6	10 Ω	Kohle-W. 0,1W	A9 999 01/10E	C 16	3,3 pF	Ker. K. 500 V	A9 999 04/3E3	S16		
R 7	3,3 kΩ	Kohle-W. 0,5W	A9 999 00/3K3 "D"	C 17	0,4-3 pF	Ker. Trimmer	WN 401 45	S17	UKW - Zwischenkreis - Spule	WE 111 43
R 8	1 MΩ	Kohle-W. 0,25W	A9 999 01/1M	C 18	1,5 nF	Ker. K. 500 V	A9 999 04/1K5	S18	—	—
R 9	—	—	—	C 19	1,5 nF	Ker. K. 500 V	A9 999 04/1K5	S19	—	—
R 10	18 kΩ	Kohle-W. 0,5W	A9 999 00/18K "D"	C 20	1-5 pF	Ker. Trimmer	XU 054 53	S20	UKW - Oszillator - Spule	WE 111 44
				C 21	15 pF	Ker. K. 500 V	A9 999 04/15E	S21		
				C 22	15 pF	Ker. K. 500 V	A9 999 04/15E	S22	ZF - Bandfilter FM	WE 121 20
				C 23	4,7 nF	Ker. K. 500 V	A9 999 04/4K7	S23		
				C 24	1,5 nF	Ker. K. 500 V	A9 999 04/1K5	S24	Drossel	WE 111 46
				C 25	1,5 pF	Ker. Sch. K. 500 V	A9 999 04/1E5	S25		
				C 26	6,8 pF	Ker. K. 500 V	A9 999 04/6E8			
				C 27	8,2 pF	Ker. K. 500 V	A9 999 04/8E2			
				C 28	10 pF	Ker. K. 500 V	A9 999 04/10E			
				C 29	120 pF	Ker. K. 500 V	A9 999 04/120E			
				C 30	3,3 pF	Ker. K. 500 V	A9 999 04/3E3			

