

# Capella 643, 3 D-Ausf.

# BD643A/03

## 9 Röhren AM/FM Super mit Vorstufe

### Technische Daten:

Wellenbereiche: FM: UKW 87,5 — 100 MHz  
 AM: KW 5,95 — 12,2 MHz  
 MW 517 — 1612 kHz  
 LW 150 — 345 kHz

Sicherung: 0,8 A träge bei 220 — 245 V  
 1,6 A träge bei 110 — 125 V

Schaltung: FM: 11 Kreise (HF + HF var. + HF var. + 4 x 2ZF)  
 AM: 8 Kreise (HF var. + HF var. + 3 x 2ZF)

Skalenlampen: 2 x 6,3 V 0,3 A

Tondemodulation: FM: Ratiodektor  
 AM: Diode

Leistungsaufnahme: ca. 80 Watt  
 Lautsprecher: 1 x HO 30/914/5 Z=5 Ohm  
 1 x 9744 Z=5 Ohm  
 1 x 9768 FM Z=5 Ohm

Zwischenfrequenz: FM: 10,7 MHz  
 AM: 460 kHz

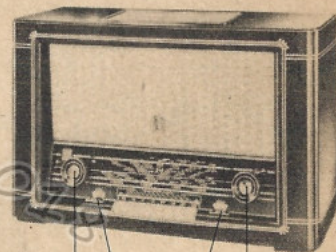
Abmessungen: Breite: 680 mm  
 Höhe: 420 mm  
 Tiefe: 280 mm

NF - Teil: Zweikanalverstärkung

Gewicht: ca. 15 kg

Netzspannungen: 110, 125, 145, 200, 220, 245 V 50 Hz

Fertigungsaison: 1954/55

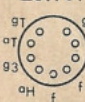


- ① Lautstärkeregl. Zug: Ferroceptor
- ② Baßregler
- ③ Höhen- und Bandbreitenregler
- ④ Abstimmung

ECC85



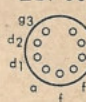
ECH81



EF89



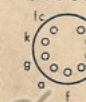
EBF80



EB41



ECC83



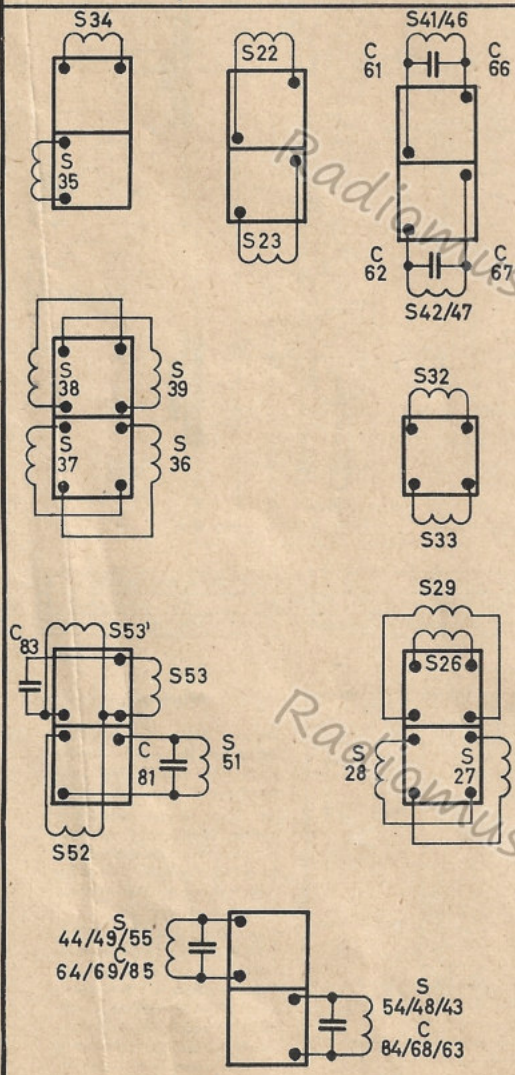
EL84



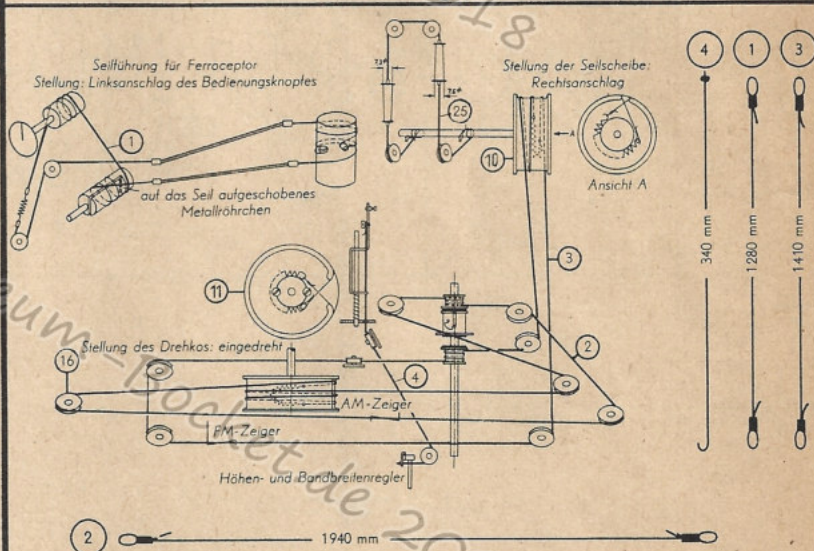
EM80



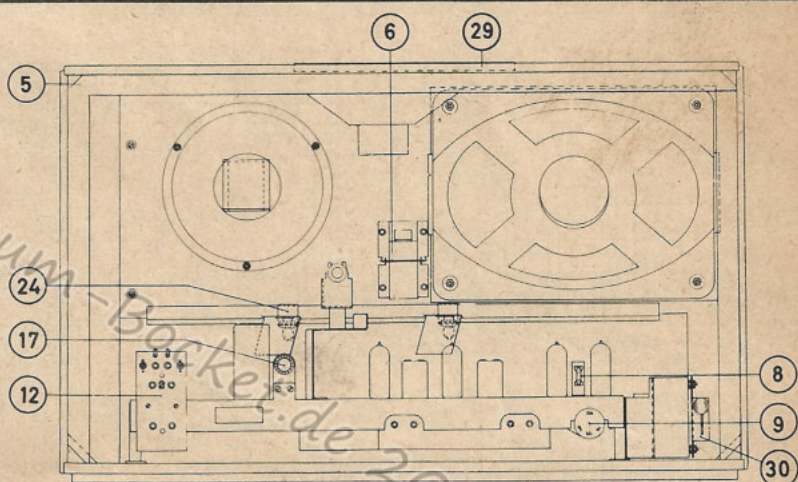
### Spulenanschlüsse



### Seilführungsplan



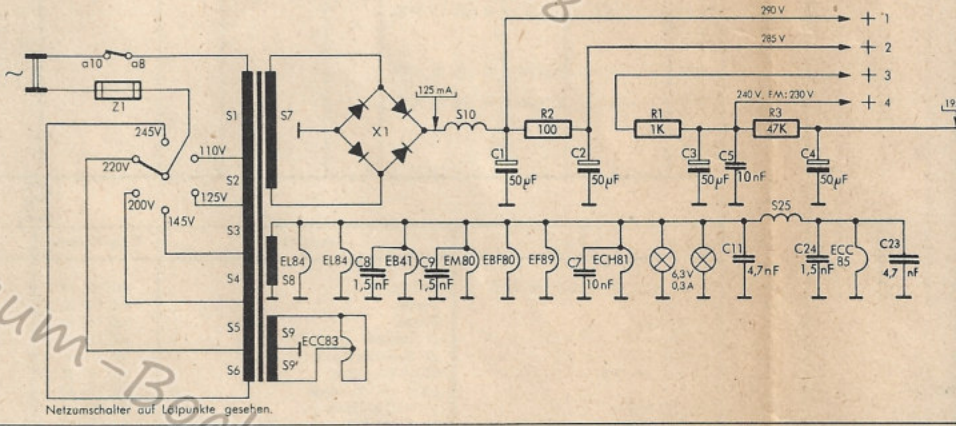
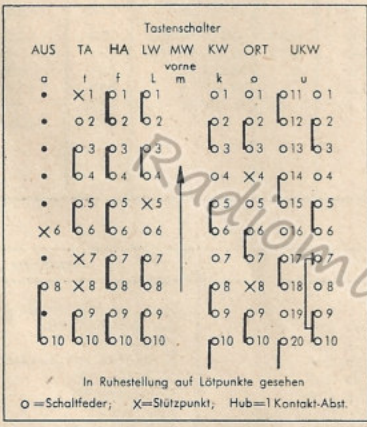
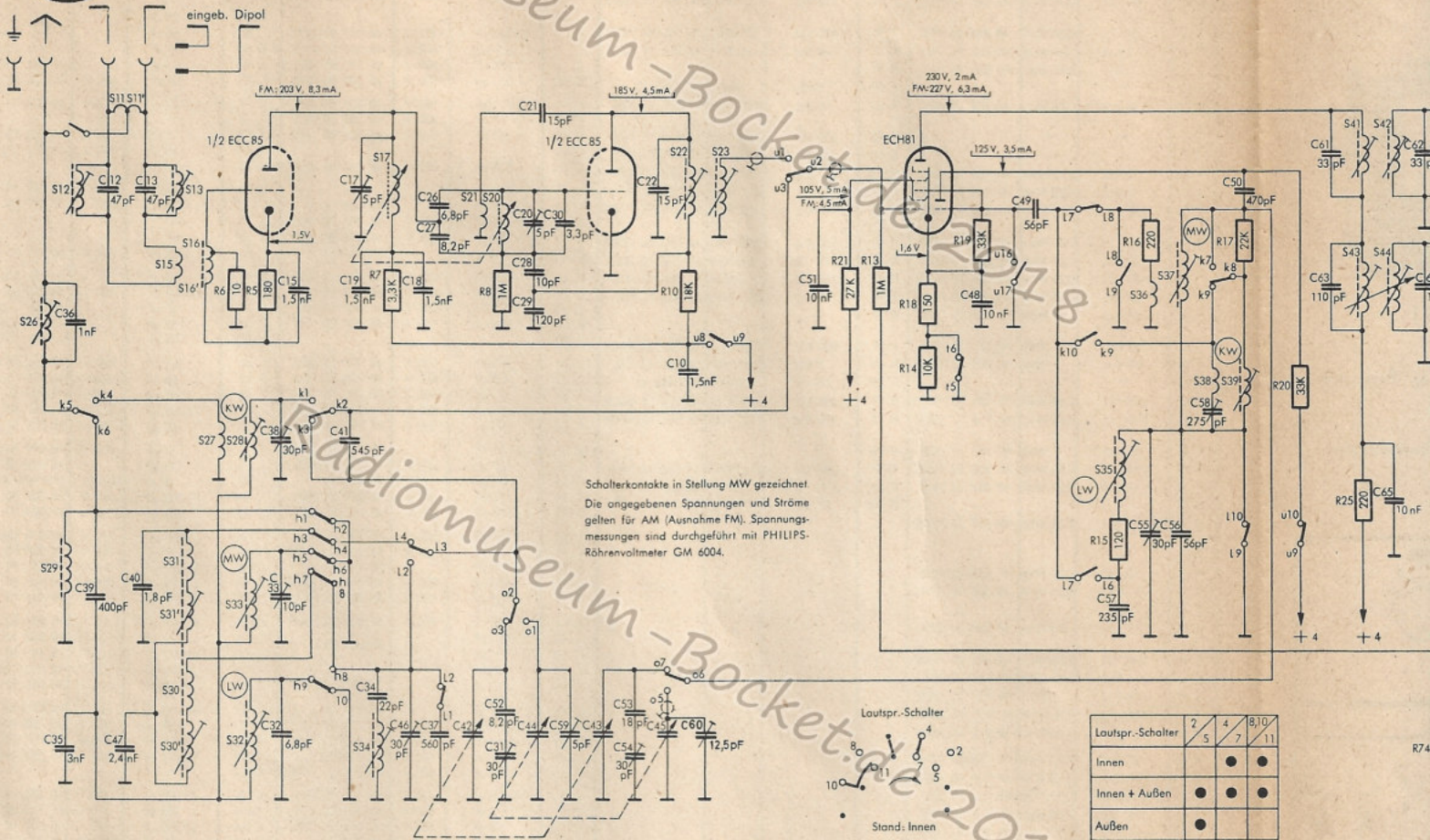
### Mechanische Ersatzteile



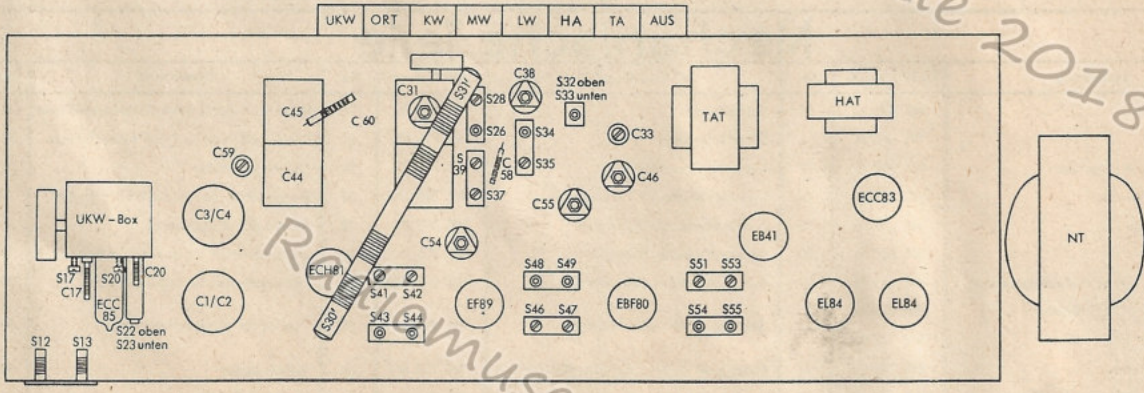


# PHILIPS SERVICE

# BD



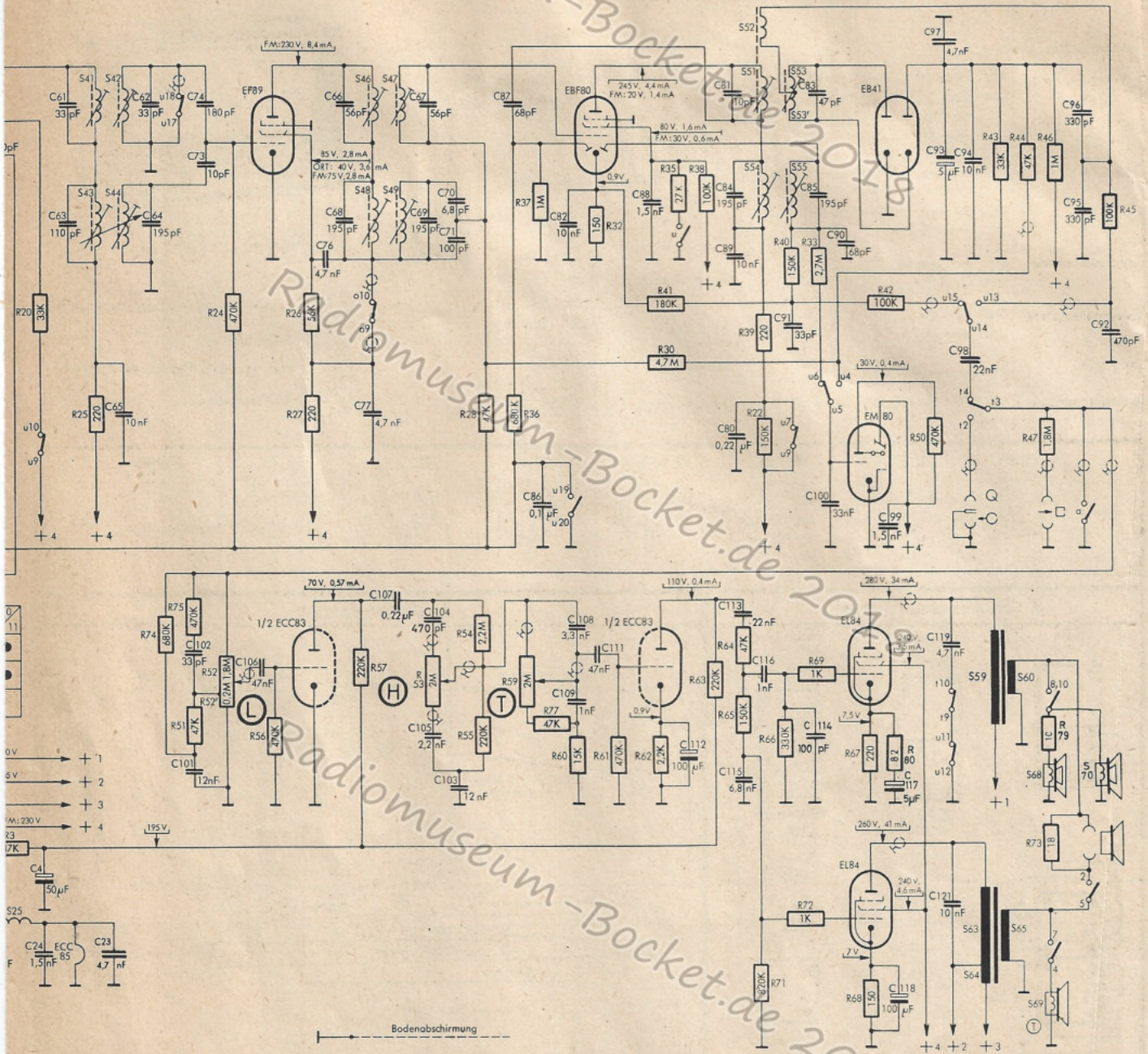
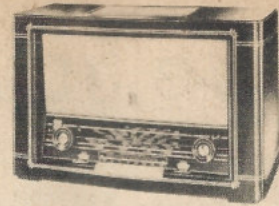
S	26, 29, 12, 11, 11', 13, 15, 31, 31', 30, 30', 6, 6', 27, 28, 33, 32,	34, 17,	21,	20,	22, 23, 1, 2, 3, 4, 5, 6, 7, 8, 9, 9',	35, 36, 37, 38, 39, 25,	41, 43, 42, 44,
R	6, 5,	7,	8,	10,	21, 13,	2, 15, 16, 1,	17, 3, 20,
C	35, 36, 39, 12, 47, 13, 40,	38, 33, 32, 15,	41, 17, 19, 34, 46, 18, 26, 27, 37, 42,	52, 31, 20, 28, 29, 44, 21, 30, 59, 43, 53, 54, 22, 45, 60,	51,	8,	9, 48, 49, 1,



Abg. Reihe	ZF-Kre	Abstimmkre	Abstimmkr	Spiegels	Abstimmk	Abstimmk	Abstimmk	Abstimmk	ZF-Kre	ZF-Sperr	Abstimm
------------	--------	------------	-----------	----------	----------	----------	----------	----------	--------	----------	---------

# BD 643A/03 (3D-Ausf.)

## „Capella 643“



25,	41, 43,	42, 44,	46, 48,	47, 49,	52, 51, 54,	53, 53', 55,	59, 63, 64, 60, 65, 68, 69, 70,	S			
3, 20,	25,	74, 75, 51, 52, 52', 24,	56, 26, 27,	57,	53,	28, 54, 55, 36, 59, 37, 77, 60, 32, 61,	41, 30, 62, 35, 38, 63,	64, 65, 71, 39, 22, 66, 33, 69, 72, 67, 68, 42, 80, 50,	43, 49, 44, 47, 73, 46, 45,	R	
4, 24, 61, 63,	23, 65,	62, 64, 102, 101, 74, 73, 106	76,	66, 68,	77, 107, 67, 69, 78, 104, 105, 70, 71, 103, 87, 86, 82, 108, 109, 111,	88,	112, 81, 84, 89, 113, 115, 116, 91, 80, 83, 85,	100, 90, 114, 99, 118,	93, 119, 121, 94, 98, 79,	96, 95, 92,	C

C 117

Abgleich-Reihenfolge	Taste	Zeiger auf	Meßsender-Frequenz	Ankopplung des Meßsenders über	Verstimmen	Abgleichen	Anzeige
ZF-Kreise AM	MW	510 kHz	460 kHz	33 nF an g1 ECH 81	S 54, S 48, S 44	S 55, S 54, S 48, S 49, S 43, S 44	max. Output
ZF-Sperrkreis AM	MW, HA	510 kHz	460 kHz	Künstl. Ant. an AM-Antennenbuchse	-	S 26	min. Output
Abstimmkreise MW-FC	MW	550 kHz 1550 kHz	550 kHz 1550 kHz	Peilrahmen auf Ferreceptor	-	S 37, S 31' C 54, C 31	max. Output
Abstimmkreise LW-FC	LW	155 kHz 330 kHz	155 kHz 330 kHz	Künstliche Antenne an AM-Antennenbuchse	-	S 35, S 30' C 55, C 46	min. Output
Spiegelsperre LW	LW	190 kHz	1110 kHz	-	-	S 34	max. Output
Abstimmkreise MW	MW, HA	550 kHz 1550 kHz	550 kHz 1550 kHz	-	-	S 33 C 33	min. Output
Abstimmkreise LW	LW, HA	155 kHz	155 kHz	-	-	S 32	max. Output
Abstimmkreise KW	KW	5,85 MHz 12,4 MHz	5,85 MHz 12,4 MHz	-	-	S 39, S 28 C 58, C 38	min. Output
Abstimmkreise OS	MW, HA ORT	Drehko Min. abstimmen	1630 kHz 1550 kHz	-	-	C 60 C 59	max. RV
ZF-Kreise FM	-	100,5 MHz	ca. 15 kHz Hub	33 nF an g1 EF 89 33 nF an g1 ECH 81	S 47, S 42, S 23 S 12 und S 13 kurzgeschl.	S 51, S 46, S 47 S 41, S 42 S 22, S 23 S 53	max. Output
ZF-Sperrkreise FM	-	-	-	Symmetrie-Glied an Dipolbuchsen	-	S 12, S 13	min. Output
Abstimmkreise FM	-	87,5 MHz 100 MHz	87,5 MHz 100 MHz	-	-	C 20, C 17 S 20, S 17	max. Output

### Hinweis

Für alle Abgleicharbeiten Lautstärke- und Baßregler auf Maximum, Höhenregler auf Minimum, Höhenregler auf Min., Lautsprecherschalter auf „Außen“.

Der Zeiger soll bei ganz eingedrehtem Drehko hinter den Marken am rechten Skalenende stehen. Beim Abgleichen der S 48 ist die Spule S 49 mit 10kOhm zu dämpfen.

Beim Abgleichen der FM-ZF-Kreise ist, außer dem Outputmeter an Buchsen für Außenlautsprecher, über 100 kOhm ein Röhrenvoltmeter (PHILIPS GM 7635 oder GM 6004) parallel zu C 93 anzuschließen. Die Ausgangsspannung des Meßsenders ist so zu regeln, daß beim Abgleichen ca. - 0,5 V am RV angezeigt wird.

