



PHILIPS SERVICE

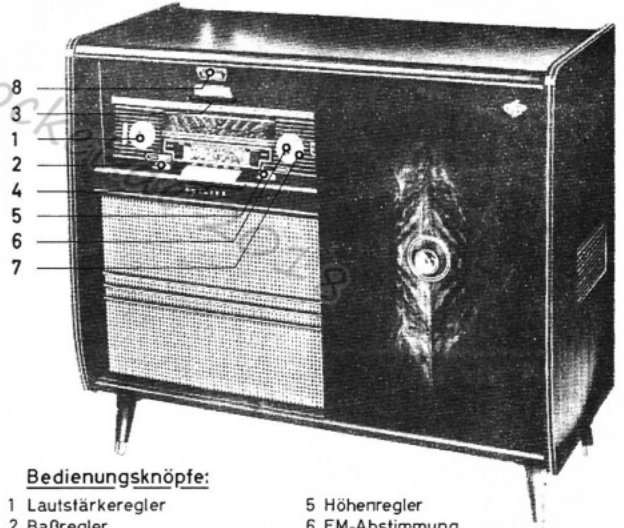
FD 584 A

PHILIPS 1004 Stereo

Stereo-Truhe

Technische Daten:

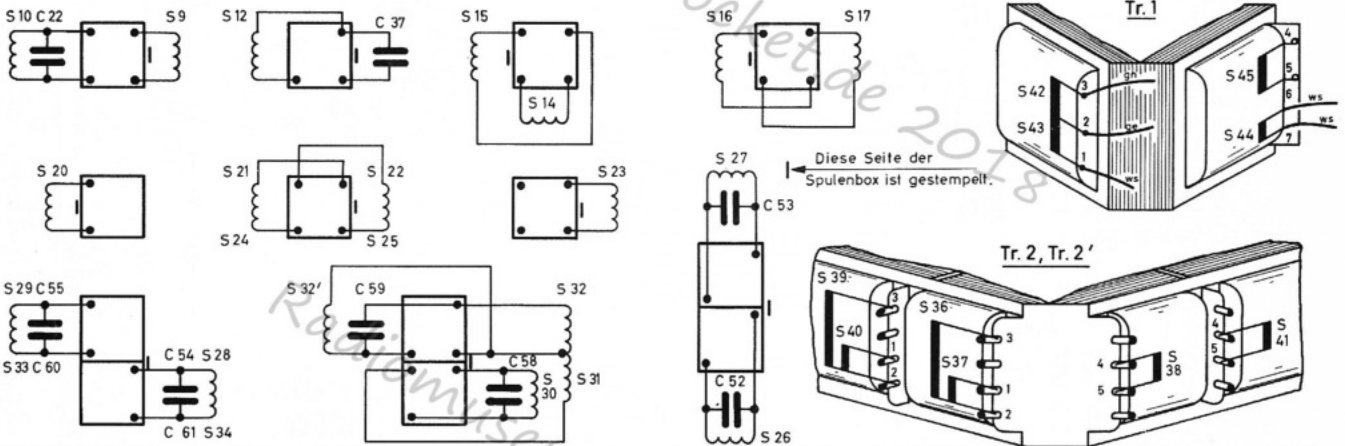
Wellenbereiche:	FM: UKW 87,5 - 100 MHz
	AM: KW 5,95 - 12,2 MHz
	SW 518 - 1622 kHz
	LW 148 - 350 kHz
Schaltung:	FM: 10 Kreise
	AM: 6 Kreise + Spiegelsperre + Sperrkreis
Tondemodulation:	FM: Antiodetektor
	AM: Diode
Zwischenfrequenz:	FM: 10,7 MHz
	AM: 460 kHz
Netzspannung:	127, 220 Volt ~ 50 Hz
Sicherung:	bei 220 Volt - 0,4 Amp. mitteltrübe
	bei 127 Volt - 0,8 Amp. mitteltrübe
Skalenlampe:	7 Volt; 0,3 Amp.
Leistungsaufnahme:	ca. 85 Watt bei 220 V
Lautsprecher:	Z = 5 Ω
Plattenwechsler:	AG 1007 MS für 4 Geschwindigkeiten (16 2/3, 33 1/3, 45, 78 U/min)
Tonkopf:	AG 3065
Abmessungen:	Breite: 900 mm
	Höhe: 790 mm
	Tiefe: 410 mm
Gewicht:	ca. 30 kg
Fertigungsjahr:	1958/59.



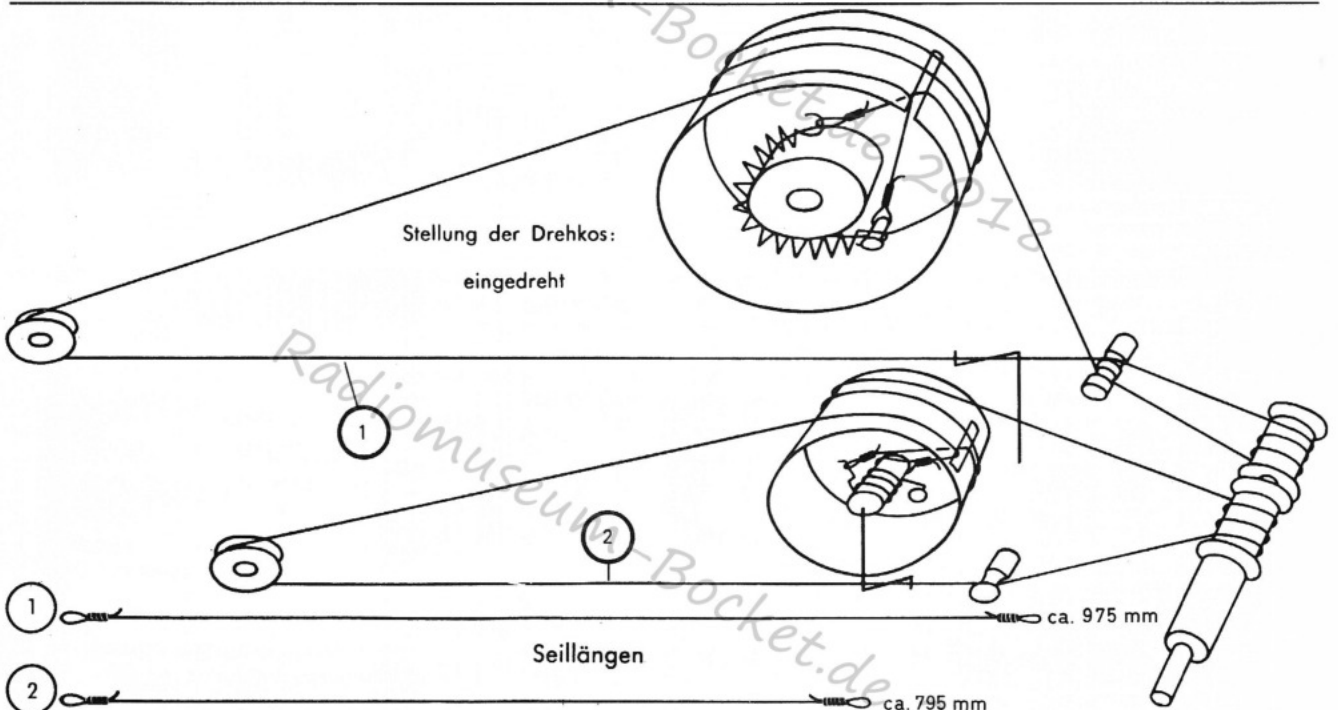
Bedienungsknöpfe:

- | | |
|---------------------------------|-----------------|
| 1 Lautstärkeregl. | 5 Höhenregler |
| 2 Baßregler | 6 FM-Abstimmung |
| 3 Sprache- Stereo-, Mono-Tasten | 7 AM-Abstimmung |
| 4 Wellenbereich-Tasten | 8 Stereo-Waage |

Spulen- und Trafoanschlüsse

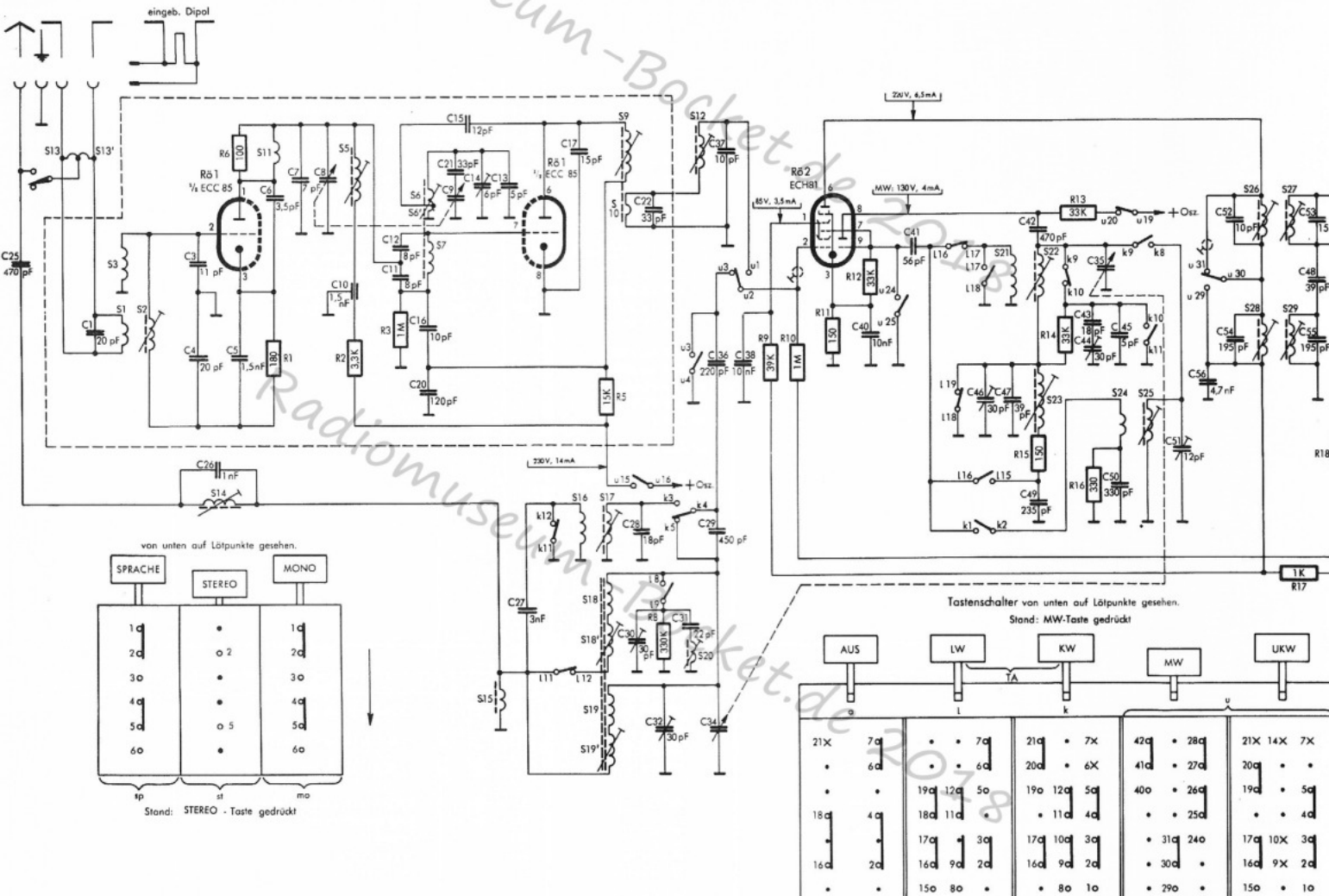


Seilplan

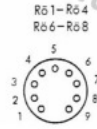




PHILIPS SERVICE



ANSCHLÜSSE DER VALVO-RÖHREN

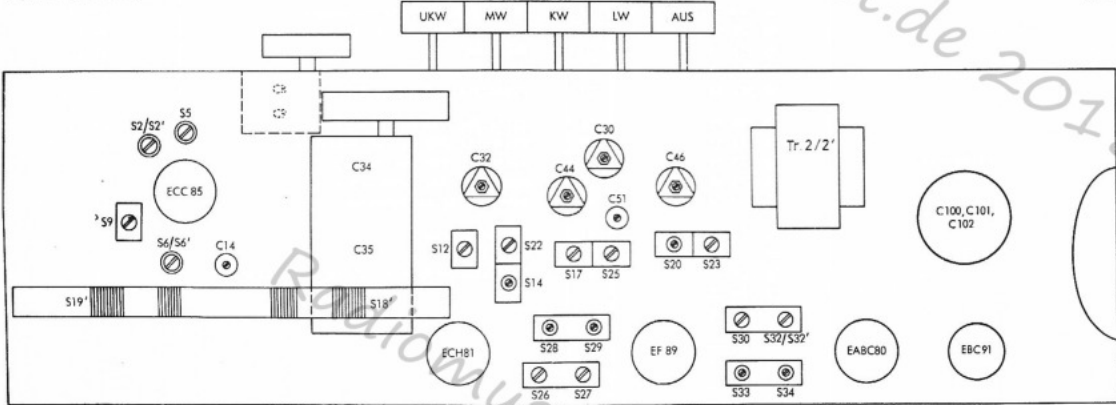


Die angegebenen Spannungs- und Stromwerte gelten für den UKW-Bereich (Ausnahme MW).
Spannungen wurden gemessen mit PHILIPS-Röhrenvoltmeter

Stand Tonabnehmer: LW- und KW-Taste drücken.
o = Schaltkontakt; x = Stützpunkt; Hub = 1 Kontaktabstand.

S	13, 13', 3, 1, 2,	14,	11,	5,	6, 4', 7,	15,	16, 17, 18, 18', 19, 19', 9, 10,	20, 12,	21, 22, 23,	24, 25,	26, 28, 27, 29,				
R		6,	1,	2,	3,		5,	8,	9, 10, 11, 12,	15, 14, 13, 16,	17,				
C	25,	1,	3, 4, 26, 5,	6,	7, 8, 10,	20, 12, 11, 16, 21, 9, 15,	14, 13, 27,	17,	28, 30, 27, 32, 31, 36, 29, 34, 37, 38,	40,	41,	46, 47, 42, 49,	43, 44, 35, 45, 50,	51, 39, 56, 52, 54,	53, 48, 5

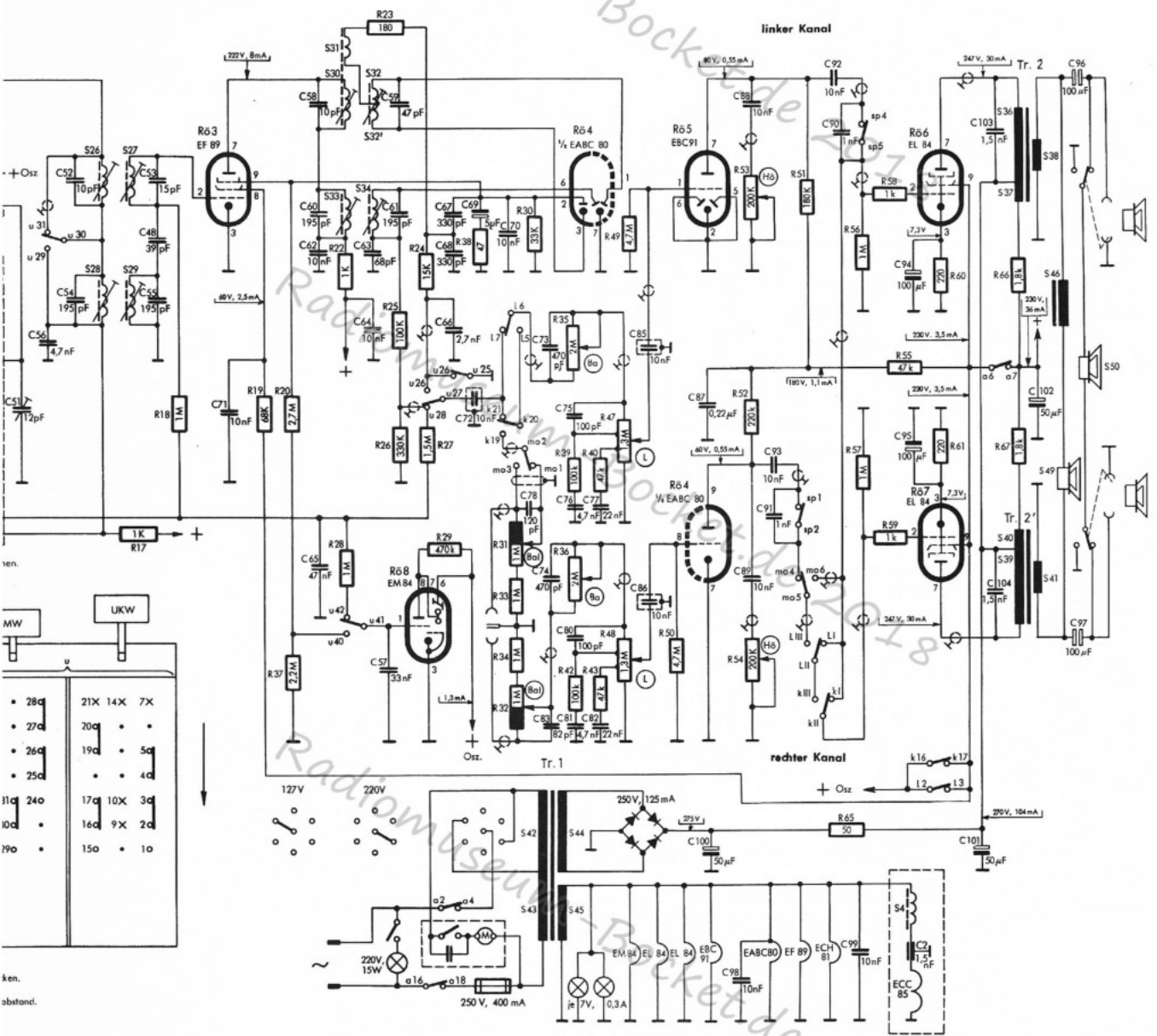
Trimmplan



Abgleichplan

Abgleich-Reihenfolge	Taste	
ZF-Kreise	AM	MW •
ZF-Sperrkreis	AM	MW •
Abstimmkreise	MW	MW •
Abstimmkreise	LW	LW •
Abstimmkreise	KW	KW •
Spiegelsperre	LW	LW •
ZF-Kreise	FM	UKW •
Abstimmkreise	FM	UKW •

FD 584 A
PHILIPS 1004



26, 28, 27, 29,	31, 30, 33, 32, 34,	42, 43, 44, 45,	4,	40, 39, 36, 37, 38, 41, 49, 46, 50,	S							
17,	18,	19,	20, 37, 28, 22,	23, 25, 26, 24, 27, 79, 38,	32, 34, 33, 31, 30, 35, 39, 36, 42, 40, 43, 47, 48, 49,	50,	53, 52, 54,	51,	65, 56, 57, 58, 59, 55,	60, 61,	66, 67,	R
51, 39, 56, 52, 54,	53, 48, 55,	71,	58, 60, 62, 65, 63, 64, 57, 59, 61,	67, 68, 66, 69, 72, 78,	70, 73, 74, 75, 76,	77, 81, 82,	85, 86,	87, 100, 98, 88, 89, 93, 91,	92, 90, 99,	2, 94, 95, 101, 103, 104,	102, 96, 97,	C

Reihenfolge	Taste	Zeiger auf	Meßsenderfrequenz	Ankopplung des Meßsenders über	Verstimmen	Abgleichen	Anzeige
reife AM	MW	• 1550 kHz	460 kHz	33 nF an g 1 EF 89	S 33	S 34, S 33	max. Output
		• 550 kHz		33 nF an g 1 ECH 81	S 29	S 28, S 29	min. Output
reife MW	MW	• 550 kHz	550 kHz	künstliche Antenne an AM-Antennenbuchse		S 22, S 18'	max. Output
		• 1550 kHz				C 44, C 32	
• 151 kHz	151 kHz	S 23, S 19'					
• 340 kHz	340 kHz	C 46, C 30					
reife KW	KW	• 5,85 MHz	5,85 MHz			S 25, S 17	
		• 12,4 MHz	12,4 MHz			C 51	
reife LW	LW	190 kHz	1110 kHz	Peilrahmen auf Ferroreceptor	S 20	S 20	min. Output
reife FM	UKW	101 MHz	10,7 MHz FM ca. 15 kHz Hub	10 nF an g 1 EF 89	S 32	S 30 S 32	max. RV max. Output
				10 nF an g 1 ECH 81	S 27	S 26, S 27	
				Metalldose auf Glockenboden der ECC 85	S 12	S 9, S 12	max. RV
reife FM	FM	• 88 MHz	88 MHz	Symmetrie-Glied an Dipolbuchsen		S 6, S 5	max. Output
		• 98 MHz	98 MHz			C 14	

Hinweis

Für alle Abgleicharbeiten Lautstärkereger, Boß- und Höhenregler auf Maximum.
Outputmeter (5 Ohm) an Lautsprecherbuchsen.
Die Zeiger sollen in den Anschlägen hinter den Marken am Skalenende stehen.
Beim Abgleichen der FM-ZF Kreise ist, außer dem Outputmeter, über 100 kΩ ein Röhrevoltmeter parallel zu C 70 anzuschließen. Die Ausgangsspannung des Meßsenders ist so zu regeln, daß beim Abgleichen ca. -2V vom RV angezeigt werden. Der Masseanschluß des Signals ist an Punkt 10 der zugehörigen Röhre zu legen.

Änderungen vorbehalten

Spezial-Ersatzteile

Alle übrigen Ersatzteile sind im Service-Standard-Materialschrank SMS 1 enthalten.

Hier nicht aufgeführte Kondensatoren müssen eine Mindestspannung von 500 Volt, Widerstände eine Mindestbelastbarkeit von 1/2 Watt haben.

Kondensatoren					Widerstände			
Pos.	Wert	Art und Mindestspannung	Bestell-Nummer	Pos.	Wert	Art und Mindestbelastbarkeit	Bestell-Nummer	
C 2	1,5 nF	Durchf.Kond. 500 V	C 309 AJ/H1K5	R 9	39 kΩ	Kohle-Widerstand 1 W	A9 999 00/39K	
C 8	- pF	UKW-Drehko -	WE 346 47	R13	33 kΩ	Kohle-Widerstand 1 W	A9 999 00/33K	
C 9	- pF							
C10	1,5 nF	Durchf.Kond. 500 V	C 309 AJ/H1K5	R31	1 MΩ	Doppelpotentiometer -	WE 346 60	
C14	6 pF	Keram.Trimmer -	A9 999 08/6E	R32	1 MΩ			
C26	1 nF	Styroflex-Kond. 125 V	A9 999 05/1K	R35	2 MΩ	Doppelpotentiometer -	WE 366 04	
C27	3 nF	Styroflex-Kond. 125 V	A9 999 05/3K	R36	2 MΩ			
C29	450 pF	Styroflex-Kond. 125 V	A9 999 05/450E	R47	1,3 MΩ	Doppelpotentiometer -	WE 366 05	
C34	- pF	AM-Drehko -	WE 346 48	R48	1,3 MΩ			
C35	- pF							
C49	235 pF	Styroflex-Kond. 125 V	{ A9 999 05/220E } { A9 999 05/ 15E } PAR.	R61	220 Ω	Vitrohm-Widerstand 1 W	A9 999 00/220E	
C51	12 pF	Keram. Rohrtrimmer -	A9 999 08/12E	R65	50 Ω	Vitrohm-Widerstand 1 W	A9 999 00/220E	
C57	33 nF	Polyester-Kond. 125 V	C 296 AA/A33K	R66	1,8 kΩ	Draht-Widerstand 1 W	WN 556 54/P50E	
C65	47 nF	Polyester-Kond. 125 V	C 296 AA/A47K	R67	1,8 kΩ	Draht-Widerstand 1 W	WN 556 54/P1KB	
C69	5 μF	Miniatur Elko 70/80 V	A9 999 09/E5				WN 556 54/P1KB	
C77	22 nF	Polyester-Kond. 125 V	C 296 AA/A22K					
C82	22 nF	Polyester-Kond. 125 V	C 296 AA/A22K					
C94	100 μF	NV-Elko, isol. 12,5 V	A9 999 09/C100					
C95	100 μF	NV-Elko, isol. 12,5 V	A9 999 09/C100					
C96	100 μF	Bipol-Elko, isol. 6/8 V	WN 600 62					
C97	100 μF	Bipol-Elko, isol. 6/8 V	WN 600 62					
C100	50 μF	Elektrolyt-Kond. 350/385 V	A9 999 13/M50+50+50					
C101	50 μF							
C102	50 μF							

Spulen

Pos.	Bezeichnung	Bestell-Nummer	Pos.	Bezeichnung	Bestell-Nummer
S 1 - S 2	Eingangsfiler	WE 741 00	S28 - S29	ZF-Bandfilter AM	WE 121 16
C 1					
S 3	Drossel	WE 112 43	S30 - S32	Ratio-Detektor-Spule FM	WE 121 19
S 4	Drossel	VK 200 10/3E	S38 - S39		
S 5	UKW-Zwischenkreisspule	WE 112 38	S33 - S34	ZF-Bandfilter AM	WE 121 16
			S60 - S61		
S 6 - S 7	UKW-Oszillatorspule	WE 112 44	S36 - S41	Stereo-Ausgangstrafo	WE 151 65
C15					
S 9 - S10	ZF-Primärkreisspule	WE 121 38	S42 - S45	Netztransformator	WE 141 55
C22					
S11, R 6	Dezi-Drossel	WE 112 42	S46	Drossel	WE 166 11
S12, C37	ZF-Spule FM	WE 120 87	S49	Lautsprecher	WE 735 85
			S50	Lautsprecher	WE 736 09
S13 - S13'	Drossel	WE 110 61			
S14 - S15	ZF-Sperrkreisspule AM + Drossel	WE 121 36			
S16 - S17	KW-Antennen-Spule	WE 121 06			
S18 - S19'	Ferroceptor MW + LW	WE 358 39			
S20	Saugkreisspule	WE 121 07			
S21 - S22	MW-Oszillatorspule	WE 121 35			
S23	LW-Oszillatorspule	WE 121 08			
S24 - S25	KW-Oszillatorspule	WE 121 14			
S26 - S27	ZF-Bandfilter FM	WE 121 21			
C52 - C53					

Mechanische-Ersatzteile

Pos.	Bezeichnung	Bestell-Nummer	Pos.	Bezeichnung	Bestell-Nummer
1	Tonkopf	AG 3063	26	Hülse für Pos. 25	WE 497 22
2	Lampenfassung f. Wechlerfach	WE 735 91	27	Feder für einteiliges Filter	A3 652 75
3	Schale für Wechlerzubehör	WE 724 79	28	Feder für zweiteiliges Filter	WE 652 18
4	Seilrolle (ca. 13 mm Ø)	WE 712 82	29	Skalenlampehalter	WE 670 77
5	Seiltrommel für UKW-Einheit	WE 417 44	30	Glühlampe für Wechlerfach 15 W, 220 V	WE 670 76
6	UKW-HF-Einheit	WE 080 29.1	31	Zierplatte für Stereo-Waage	WE 304 75
7	Seiltrommel für AM-Drehko	WE 725 27	32	Drucktasten-Aggr. f. Wellenbereich	WE 171 70
8	Stationskala	WE 219 77	33	Rückwand	WE 396 65
9	Blende für Pos. 8	WE 338 84	34	Röhrenfassung	WE 395 62
10	Knopf, groß	WE 365 60	35	Skalenlampe 7 Volt, 0,3 Amp.	7996 D
11	Knopf, klein	WE 365 59	36	Sicherung 400 mA, mittelträge	A9 999 74/400
12	Knopf mit Bündel	WE 725 85	37	Sicherung 800 mA, mittelträge	A9 999 74/800
13	Drucktastenschalter f. Klangselektor	WE 171 71	38	Reflektor für Skalenlampe	WE 322 60
14	Tastenkнопf "Mono"	HA 713 38	39	Zierknopf für Gehäusetür	WE 510 11
15	Tastenkнопf "Stereo"	HA 713 39	40	Selenflächgleichrichter	WE 729 03
16	Tastenkнопf "Sprache"	HA 713 18	41	Stereo-Emblem	WE 308 22
17	Tastenkнопfe für Wellenbereiche	HA 713 24	42	Trubenfüsse	HA 358 82
18	Schiebestreifen, leer f. UKW-Taste	HA 609 01	43	Kontaktfedersatz f. LW- und KW-Taste	WE 186 25
19	Schiebestreifen, leer f. M- und L-Taste	HA 609 02			
20	Schiebestreifen, leer f. Aus-Taste	HA 609 03			
21	Kontaktstreifen, leer	HA 602 00			
22	Kontaktmesser mit Lötfläche	HA 524 03			
23	Kontaktfeder, schmal	HA 524 04			
24	Kontaktfeder, breit	HA 524 05			
25	Antriebsseil, meterweise	K 302 2Z/800K			