



PHILIPS SERVICE

FD603A

JUPITER-TRUHE

25,0-32,0 m.
40,8-51,3 m.
13,6-41,8 m.
185-580 m.
715-2000 m.
vol. herausgezogen = UKW

9750 Z = 5Ω

~ 110/125/145/ SI=Thermo
200/220/245 V

47 Watt

⊗ 2 x 8045D/00 (6,3V 0,32A)

452 kHz

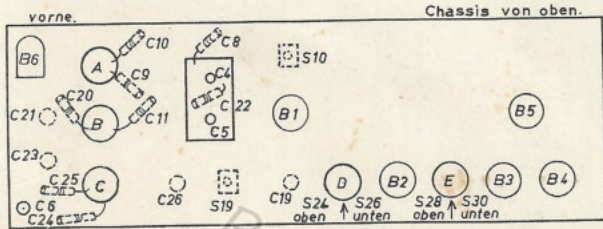


185-580 m. I		13,6-41,8m. III		185-580m. III	
vol max. C4,C5 min. Ⓢ	Ⓢ	vol max. Ⓢ	Ⓢ	vol max. Ⓢ	Ⓢ
Ⓢ	Ⓢ	↑ a) Punkt 1	Ⓢ	↑ Punkt 1	Ⓢ
452 kHz 33000pf-g1B1	Ⓢ	21 MHz - Y	Ⓢ	1550 kHz - Y	Ⓢ
S28, S30 max.	Ⓢ	C21 max.	Ⓢ	C23 max.	Ⓢ
S24, S26 max.	Ⓢ	↑ Punkt 4	Ⓢ	↑ Punkt 4	Ⓢ
	Ⓢ	7,7 MHz - Y	Ⓢ	550 kHz - Y	Ⓢ
	Ⓢ	C20 max.	Ⓢ	C24 max.	Ⓢ
	Ⓢ	↑ Punkt 1	Ⓢ	↑ Punkt 1	Ⓢ
	Ⓢ	21 MHz - Y	Ⓢ	1550 kHz - Y	Ⓢ
	Ⓢ	C21, C9 max.	Ⓢ	C23, C10 max.	Ⓢ
185-580 m. II		25,0-32,0m. III		715-2000m. III	
vol max. C4,C5 max. Ⓢ	Ⓢ	vol max. Ⓢ	Ⓢ	vol max. Ⓢ	Ⓢ
452 kHz - Y	Ⓢ	↑ Punkt 2	Ⓢ	↑ Punkt 1	Ⓢ
C6 min.	Ⓢ	12 MHz - Y	Ⓢ	400 kHz - Y	Ⓢ
	Ⓢ	C19, C8 max.	Ⓢ	C26 max.	Ⓢ
	Ⓢ	C19, C8 1. Max.	Ⓢ		Ⓢ
	V	40,8-51,3m. III	Ⓢ	↑ Punkt 4	Ⓢ
	Ⓢ	155 kHz - Y	Ⓢ	C25 max.	Ⓢ
	Ⓢ	↑ Punkt 3	Ⓢ	↑ Punkt 1	Ⓢ
	Ⓢ	6 MHz - Y	Ⓢ	400 kHz - Y	Ⓢ
	Ⓢ	C22 auf 185pFabz.	Ⓢ	C26, C11 max.	Ⓢ
	Ⓢ	S19, S10 max.	Ⓢ		Ⓢ

a) Der Abgleich ist mittels eines Hilfszeigers vorzunehmen, der bei Punkt O (0°) auf dem Skalenseil zu markieren ist und zwar bei C4, C5 min. (Linker Anschlag)

Abgleichpunkte an der Vorderseite des Chassisbalkens.

	1	2	3	4
Drehko	21MHz.	12MHz	6MHz	7,7MHz.
C4,C5	1550kHz.	Maße von Punkt 0 bis Punkt 1 - 17mm.	2-44mm.	550kHz.
Min.	400kHz.	" " " " " 0 " " 2-44mm.	3-168mm.	155 kHz.
		" " " " " 0 " " 4-180mm.		



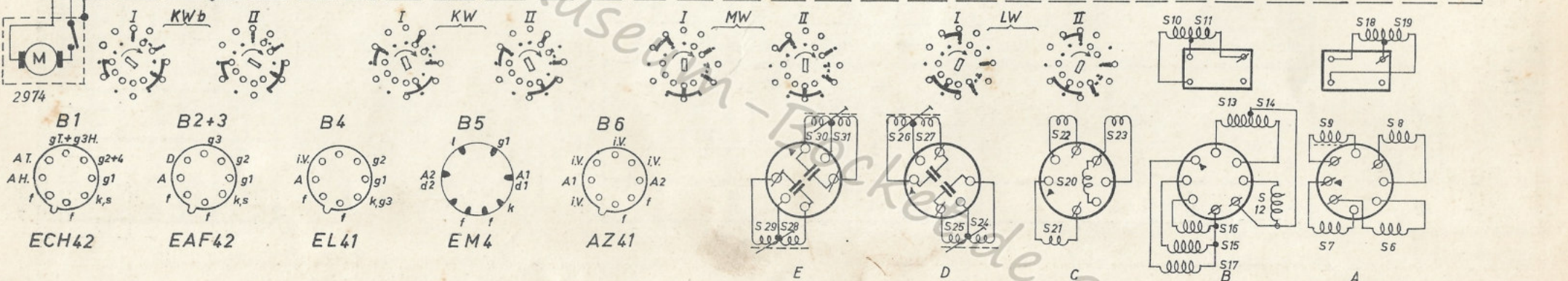
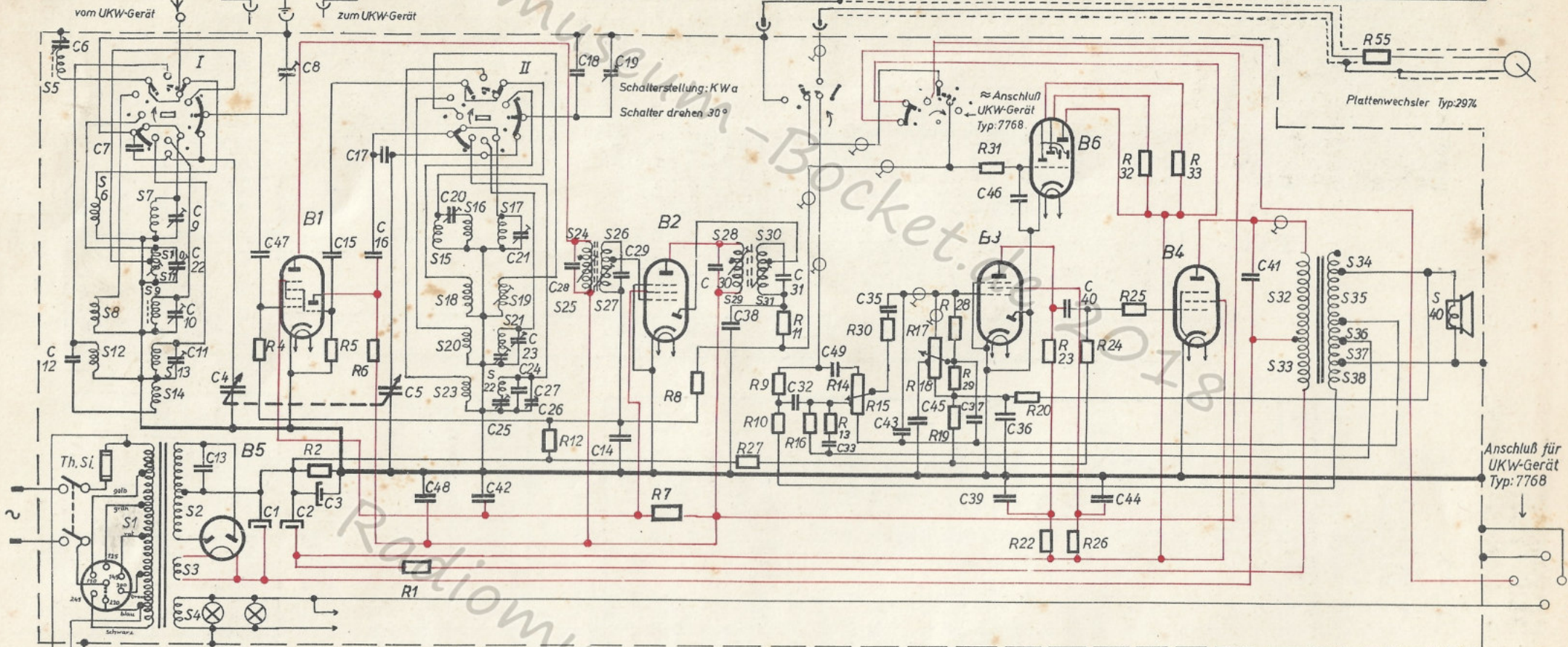
	B1	B2	B3	B4	B5	B6
⊗ 333Ω/V	ECH42 Hexode Triode	EAF42	EAF42	EL 41	AZ41	EM4
Ua	230	80	230	35	234	20
Ug2	90	-	90	30	230	-
U-C1	-	-	-	-	260	-
Ja	4,3	4,4	5,3	0,85	30	0,2
Jg2	3,5	-	1,4	0,3	4	-

		1950/51	
R 1	1 200 Ω	48 468 10/1K2	C 1 } 50 + 50 μF 49 020 84
R 2	120 Ω	48 427 10/120E	C 2 } 12-492 pF 49 001 31
R 4	1,5MΩ	48 425 10/1M5	C 3 } 100 μF 28 185 68
R 5	33 000 Ω	48 425 10/33K	C 4 } 12-492 pF 49 001 31
R 6	33 000 Ω	48 427 10/33K	C 5 } 12-492 pF 49 001 31
R 7	56 000 Ω	48 427 10/56K	C 6 } 30 pF 28 212 36/22
R 8	1,5MΩ	48 425 10/1M5	C 7 } 572 pF 48 601 01/572
R 9	0,47MΩ	48 550 10/470K	C 8 } 175 pF 49 005 52
R 10	18 000 Ω	48 550 10/18 K	C 9 } 50 pF 49 005 50
R 11	47 000 Ω	48 550 10/47 K	C 10 } 25 pF 49 005 49
R 12	6,8MΩ	48 427 10/6M8	C 11 } 25 pF 49 005 49
R 13	18 000 Ω	48 550 10/18 K	C 12 } 15 pF 48 603 05/15 E
R 14	0,65MΩ	WE 361 70	C 13 } 22 000 pF 48 758 20/22K
R 15	Pot. 2MΩ	WE 361 70	C 14 } 47 000 pF 48 750 20/47K
R 16	0,1MΩ	48 550 10/100K	C 15 } 33 pF 48 601 10/33E
R 17	Pot. 2MΩ	WE 361 68	C 16 } 470 pF 48 601 20/470E
R 18	0,2MΩ	WE 361 68	C 17 } 465 pF 48 601 01/465E
R 19	0,82MΩ	48 550 10/820K	C 18 } 235 pF 48 601 01/235E
R 20	0,39MΩ	48 550 10/390K	C 19 } 30 pF 28 212 36/22
R 22	0,1MΩ	48 425 10/100K	C 20 } 175 pF 49 005 52
R 23	0,1MΩ	48 425 10/100K	C 21 } 30 pF 28 212 36/22
R 24	0,56MΩ	48 550 10/560K	C 22 } 275 pF 49 005 53
R 25	1 000 Ω	48 550 10/1 K	C 23 } 30 pF 28 212 36/22
R 26	0,68MΩ	48 425 10/680K	C 24 } 400-575 pF 49 005 55
R 27	0,15MΩ	48 550 10/150K	C 25 } 175 pF 49 005 52
R 28	0,82MΩ	48 550 10/820K	C 26 } 30 pF 28 212 36/22
R 29	3,3MΩ	48 550 10/3M3	C 27 } 33 pF 48 601 10/33E
R 30	0,18MΩ	48 550 10/180K	C 28 } 115 pF in S24, 25, 26, 27
R 31	2,2MΩ	48 550 10/2M2	C 29 } 115 pF in S28, 29, 30, 31
R 32	1MΩ	48 550 10/1M	C 30 } 115 pF in S28, 29, 30, 31
R 33	1MΩ	48 550 10/1M	C 31 } 115 pF in S28, 29, 30, 31
R 55	0,56MΩ	48 425 10/560K	C 32 } 3 300 pF 48 751 10/3K3
			C 33 } 8 200 pF 48 750 10/8K2
			C 35 } 8 200 pF 48 750 10/8K2
			C 36 } 22 000 pF 48 750 20/22K
			C 37 } 180 pF 48 601 10/180E
			C 38 } 47 pF 48 601 10/47E
			C 39 } 0,1 μF 48 751 20/100K
			C 40 } 10 000 pF 48 751 20/10K
			C 41 } 2 200 pF 48 757 20/2K2
			C 42 } 0,22 μF 48 751 20/220K
			C 43 } 10 pF 48 605 10/10E
			C 44 } 47 000 pF 48 751 20/47K
			C 45 } 47 000 pF 48 750 20/47 K
			C 46 } 47 000 pF 48 750 20/47K
			C 47 } 220 pF 48 601 20/220E
			C 48 } 2 200 pF 48 751 20/2K2
			C 49 } 22 000 pF 48 750 20/22K
S 5	A 3 110 60	S 28, S 29, S 30,	A 3 121 94
S 6, S 7, S 8, S 9	A 3 123 57	S 31, + C 30, C 31	
S 10, S 11	A 3 111 48	S 32, S 33, S 34,	WE 151 05
S 12, S 13, S 14, S 15, S 16, S 17	A 3 123 58	S 35, S 36, S 37, S 38	
S 18, S 19	WE 110 23	S 1, S 2,	A 3 141 63
S 20, S 21, S 22, S 23	A 3 121 83	S 3, S 4	
S 24, S 25, S 26, S 27 + C 28, C 29	A 3 121 94	S 40	

FD 603 A

JUPITER - TRUHE

S	5, 6, 8, 12, 7, 10, 11, 9, 13, 14, 1, 2, 3, 4,	15, 16, 18, 20, 23, 17, 19, 21, 24, 22, 25, 26, 27,	28, 29, 30, 31,	32, 33, 34, 35, 36, 37, 38, 40	S						
C	6, 7, 12,	9, 22, 10, 11, 13, 4,	47, 12, 3, 8, 15, 16, 17, 5, 4, 2, 8, 20, 21, 23, 24, 25, 26, 27, 28, 18, 14, 29, 19,	30, 38, 31, 32, 33, 49,	35, 43, 4, 5, 37,	39, 36, 46,	40, 44,	41	C		
R	4,	5, 2, 6,	1,	12,	7, 8,	27, 11, 9, 10, 16, 13, 14, 15,	30,	17, 18, 19, 29, 28, 31, 20, 22, 23, 24, 26, 25, 32,	33	55,	R





Anlage zur Schaltbildkarte

Schema der Seilführungen und Liste der mechanischen Ersatzteile.



Abb.1.
Vorderansicht.

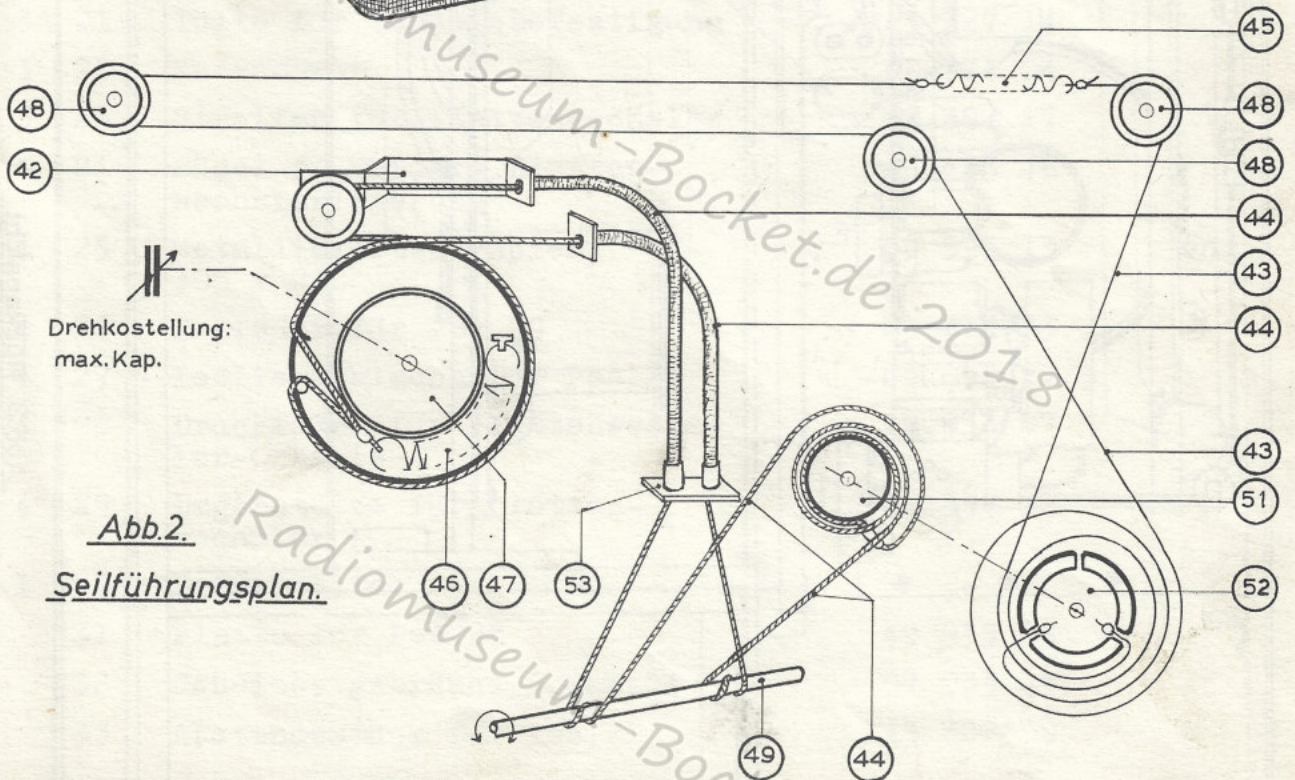
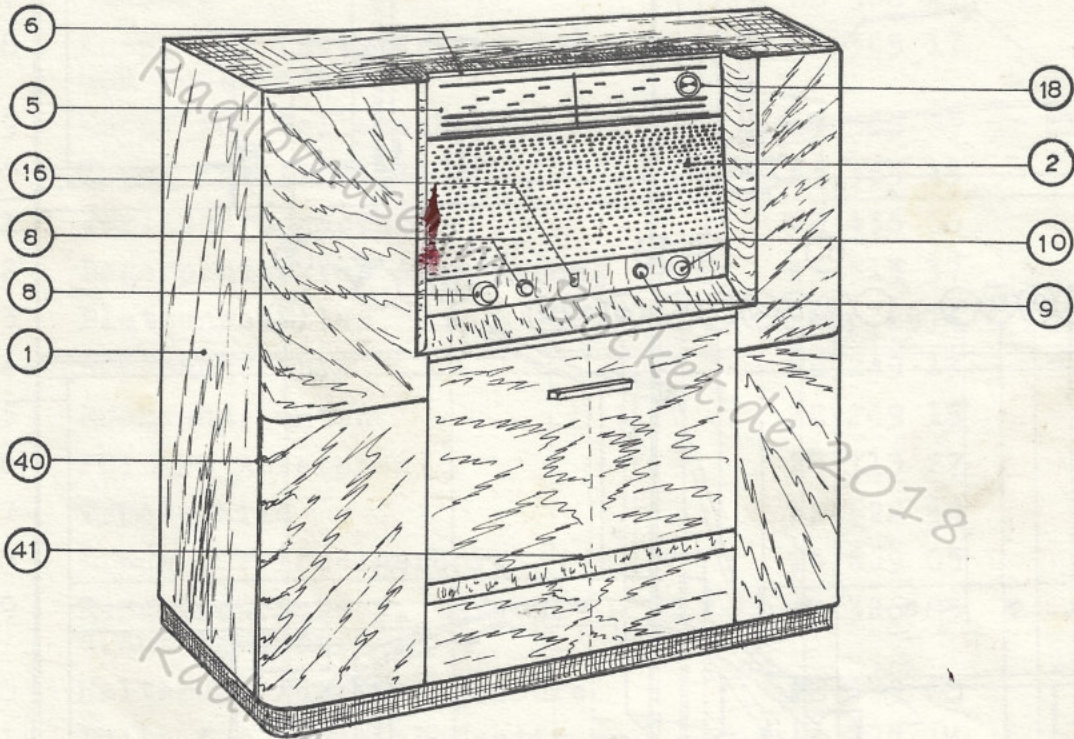


Abb.2.
Seilführungsplan.

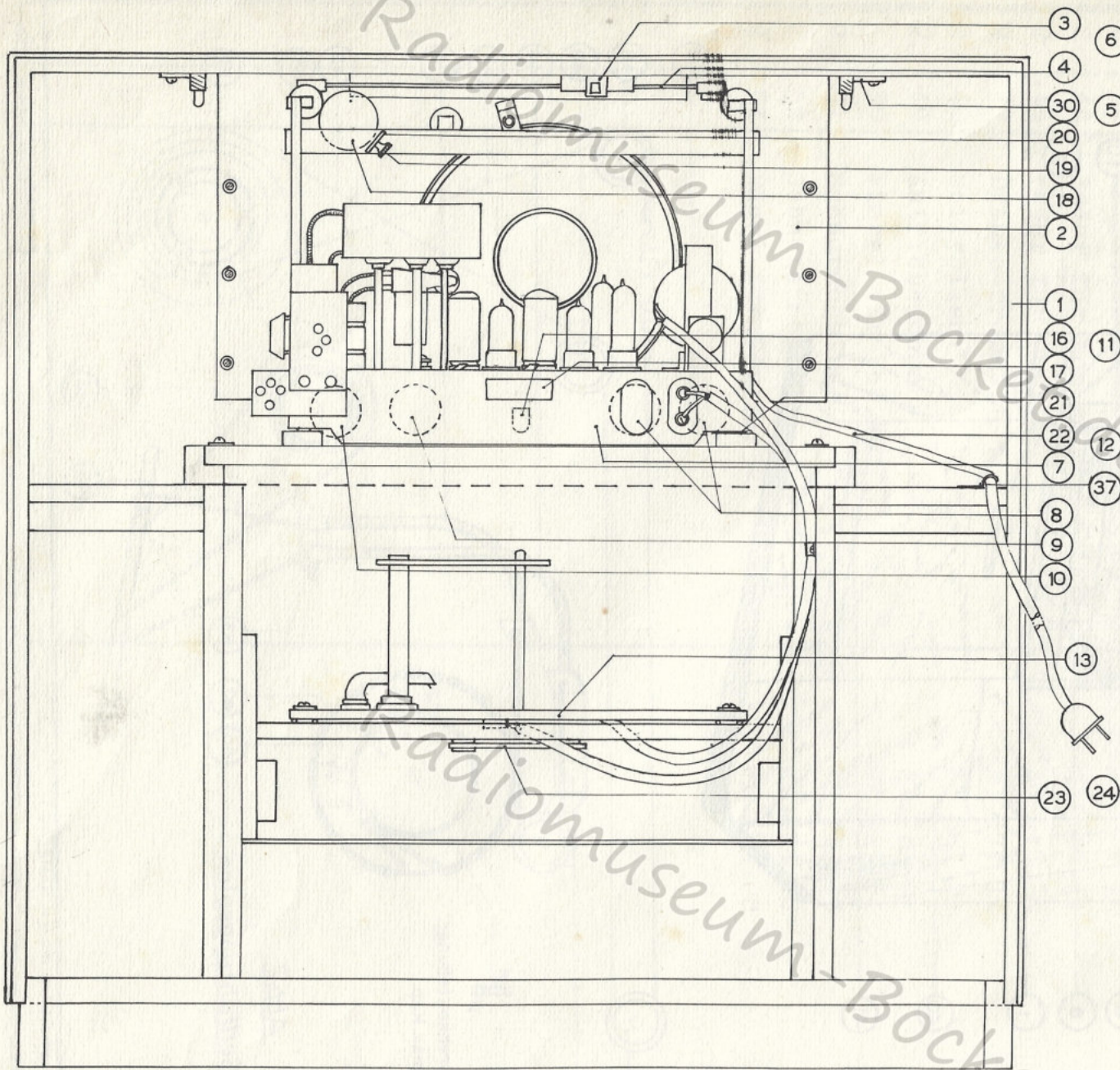


Abb. 3. Rückansicht.

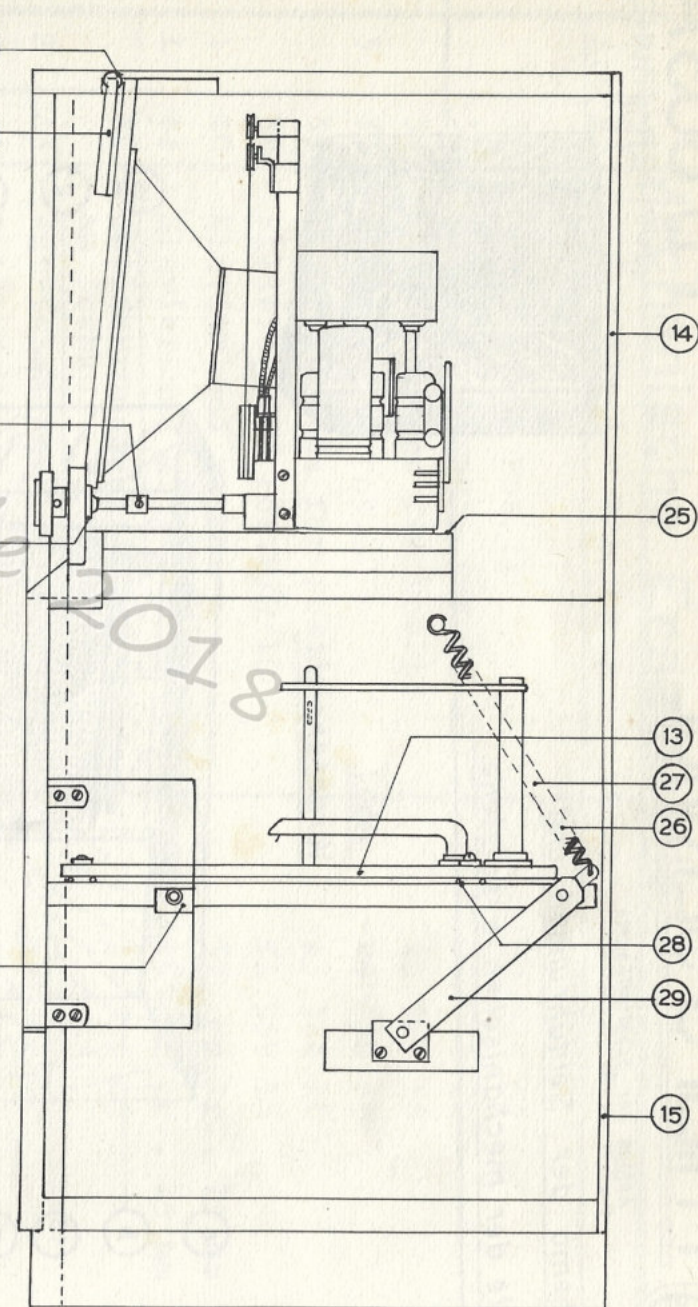


Abb. 4. Seitenansicht.

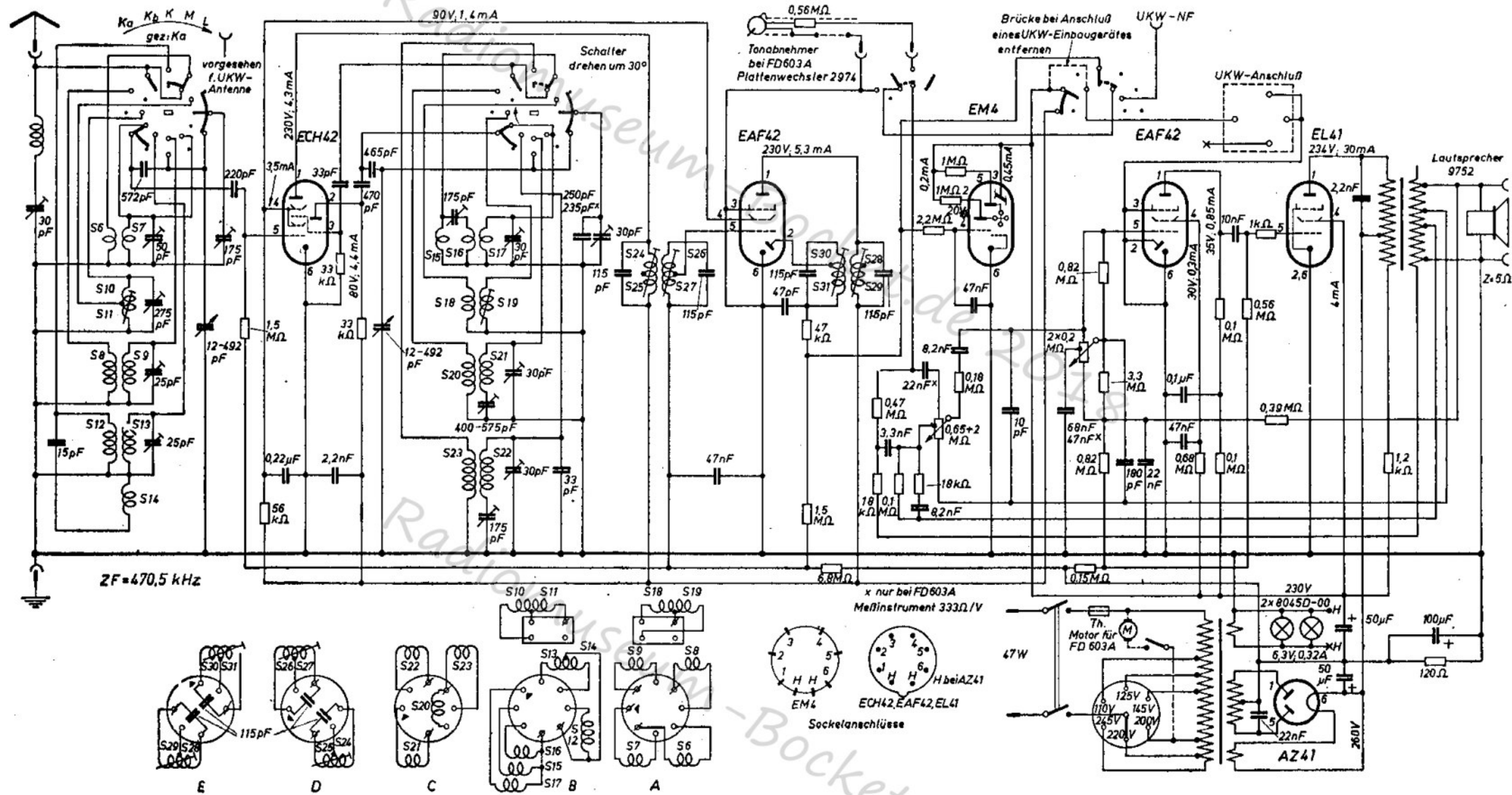
Mechanische Ersatzteile.

Abb.	Pos Nr.	B e z e i c h n u n g :	C o d e - N r.:
3	1	Gehäuse	WE 361 81
3	2	Lautsprecherbrett	WE 371 77
3	3	Zeiger, kompl.	WE 425 58
3	4	Führungsstange	A3 671 00
4	5	Skala	WE 217 11
4	6	Zierstreifen für Pos. 5	WE 331 58
3	7	Chassis	BD 500 A
3	8	Knopf für Lautstärkeregler und Tonblende	A3 365 17
3	9	Knopf für Wellenschalter	A3 365 09
3	10	Knopf für Abstimmung	A3 365 15
4	11	Verlängerungsachse	WE 436 00
4	12	Lagerplatte für Achsführung	WE 513 37
3/4	13	Plattenwechsler	Typ 2974 (2508)
4	14	Rückwand, oben	WE 249 13
4	15	Rückwand, unten	WE 249 15
3	16	PHILIPS Abzeichen	28 713 27
3	17	Typenschild	WE 622 30
3	18	Linse für Anzeigeröhre	23 669 05
3	19	Rändelschraube f. Befest. d. Anzeigeröhre	A3 326 85
3	20	Halterung für Anzeigeröhre	WE 359 08
3	21	Tülle für Chassisbefestigung	A3 327 14
3	22	Netzschur	WE 374 04
3	23	Streifen für Plattenwechsler	WE 397 17
4	24	Bügel f. vordere Platten- wechslerlagerung	A3 453 76
4	25	Metallisiertes Papier, 305 x 220	06 595 13
4	26	Zugfeder für Pos.29	89 312 53
4	27	Isolierschlauch für Pos.26	06 052 27/3
4	28	Druckfeder für Plattenwechs- ler-Chassis	49 933 87
4	29	Lagerstütze für Platten- wechsler	WE 397 18
1	30	Lampenhalter	-
	31	Platte für Pos.28	49 935 66
	32	Scheibe, gebräunt, f. Pos.24	07 033 43
	33	Abstandsstück für Pos.21	A3 302 59

Mechanische Ersatzteile.

Abb	Pos Nr	B e z e i c h n u n g :	C o d e - N r.:
	34	Scheibe für Pos.21	07 025 02
	35	Zylinderschraube für Pos.21	07 805 20
	36	Stellschraube für Pos.11	A3 324 16
3	37	Schelle für Pos.22	25 038 45
	38	Stellschraube für Pos.8/9/10	A3 324 16
	39	Filzring für Pos.8/9/10	WE 559 13
1	40	Klavierband rechts	375 mm lg., 15 mm br.
1	41	Klavierband Mitte	435 mm lg., 15 mm br.
	42	Seilführungshalterung am Drehko	A3 339 89
2	43	Antriebsschnur	WE 211 05
2	44	Antriebsschnur	A3 212 10
2	45	Feder für Pos.43	A3 646 14
2	46	Feder für Pos.44	A3 646 26
2	47	Drehko-Trommel	A3 377 12
2	48	Seilrollen	23 681 81
2	49	Antriebsachse	A3 333 42
	50	Winkel für Pos.20	WE 329 50
2	51	Schnurscheibe	WE 712 25
2	52	Schnurscheibe	23 644 40
2	53	Bügel für Pos.51/52	WE 335 08

Philips Jupiter BD 500 A und Truhe FD 603 A



Spulen - Anschlüsse

