



PHILIPS SERVICE

10 Röhren AM/FM Super mit Hi-Fi Endstufe
und eingebautem Plattenwechsler

FD 852 A

Saturn-Truhe 852

Technische Daten:

Wellenbereiche: FM: UKW 87,5 — 100 MHz
AM: KW 5,85 — 12,2 MHz
MW 518 — 1622 kHz
LW 148 — 350 kHz

Schaltung: FM: 11 Kreise (HF + HF var + HF var + 4 x 2 ZF) 2 Sperrkreise.
AM: 8 Kreise (HF var + HF var + 3 x 2 ZF) 2 Saugkreise

Tondemodulation: FM: Radiodetektor
AM: Diode

Zwischenfrequenz: FM: 10,7 MHz
AM: 460 kHz

Netzspannungen: 110, 125, 145, 220 Volt

Sicherung: 0,5 Amp. träge (08 141 14)

Skalenlampen: 7996 D (7 Volt, 0,3 Amp.)

Beleuchtungslampen: 15/220 WE 670 18

Leistungsaufn.: ca. 90 Watt

Lautsprecher: 1 x 9744 FMB Z = 400 Ω
1 x 9758 A spez. Z = 800 Ω
2 x WE 670 06 Z = je 400 Ω

Plattenwechsler: AG 1003

Abmessungen: Breite 1260 mm
Höhe 870 mm
Tiefe 418 mm

Gewicht: ca. 60 kg

Fertigungsaison: 1955/56

Bedienungsknöpfe:

rechts: Abstimmung

links: Lautstärkeregler

Rändelrädchen links oben: Höhenregler

Rändelrädchen links unten: BaB-Regler

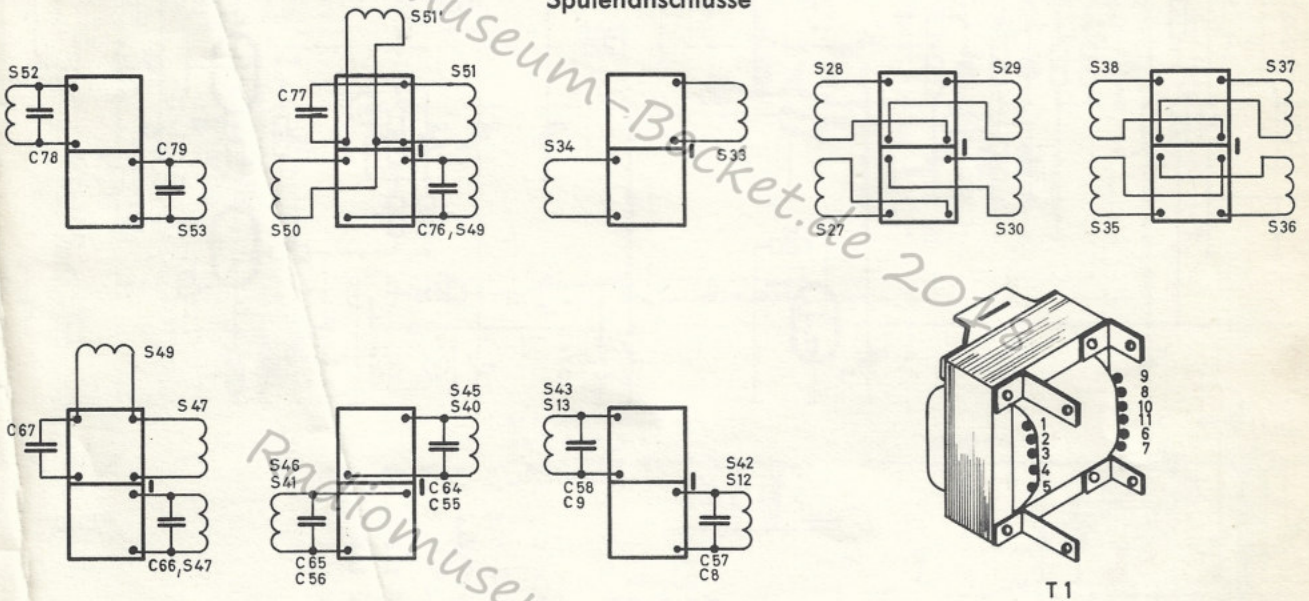
Rändelrädchen rechts: Ferroceptor

Drucktasten von links nach rechts

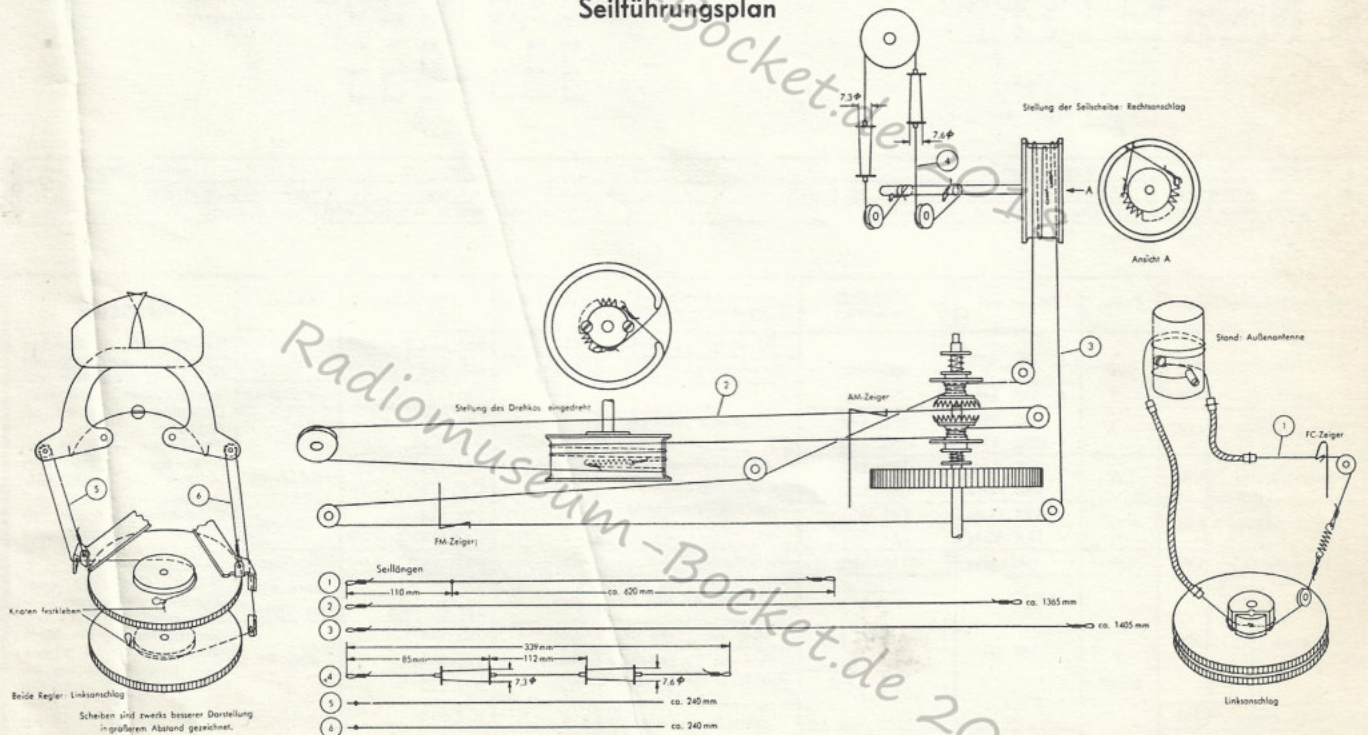
- a) Aus
- b) TA
- c) LW
- d) MW
- e) KW
- f) UKW



Spulenanschlüsse

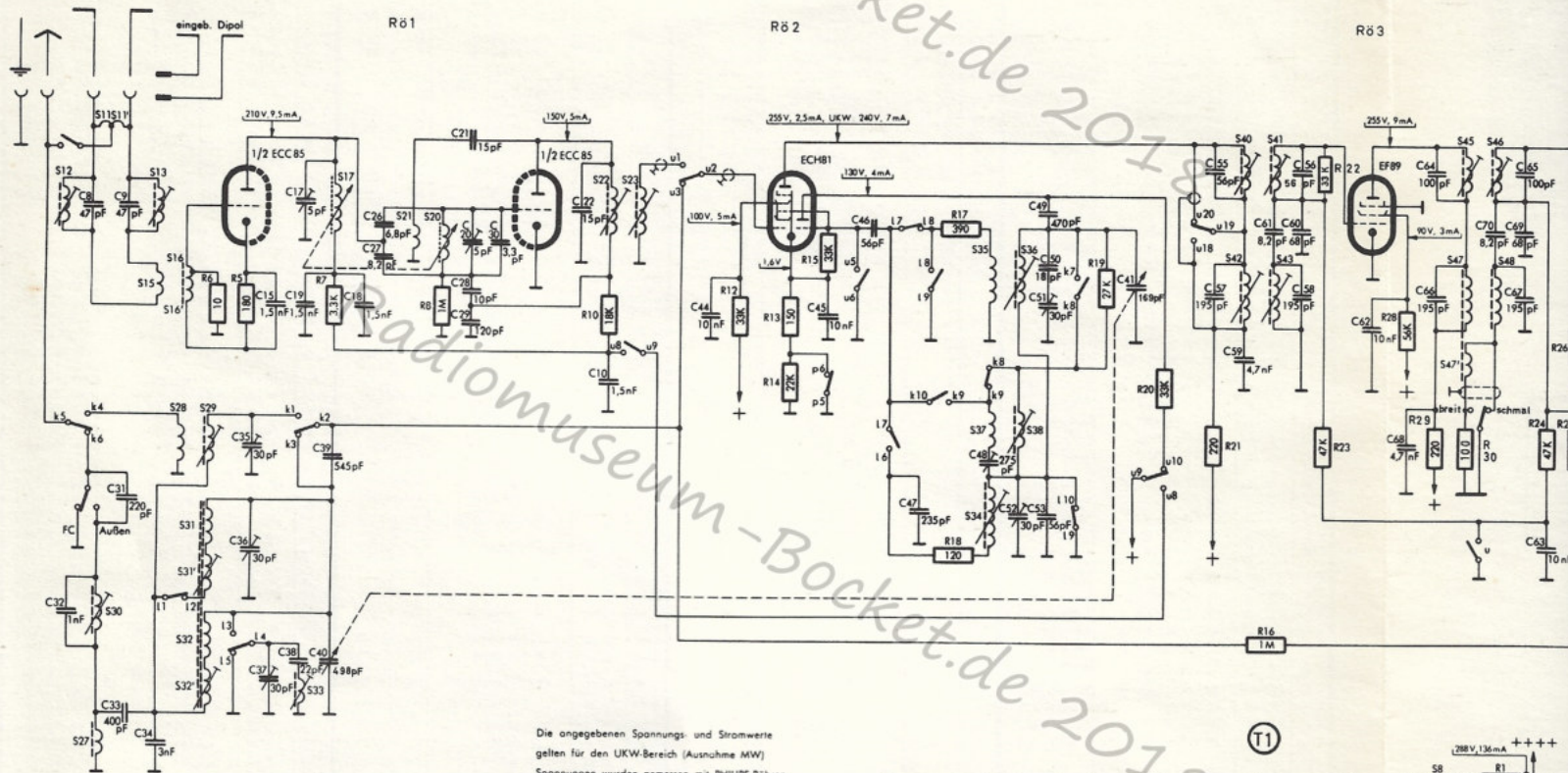


Seilführungsplan

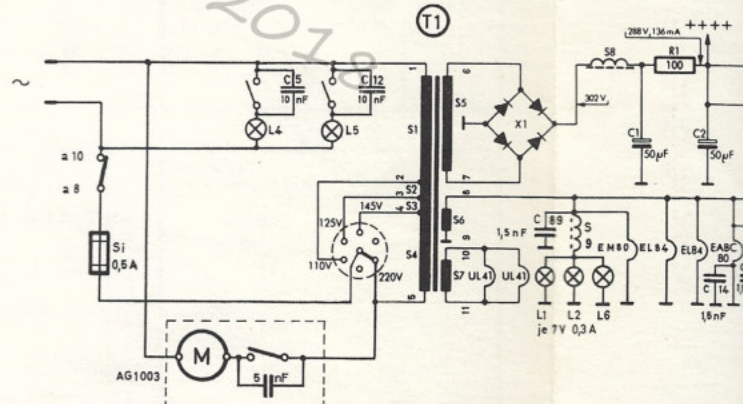
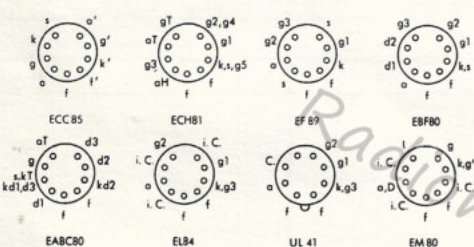




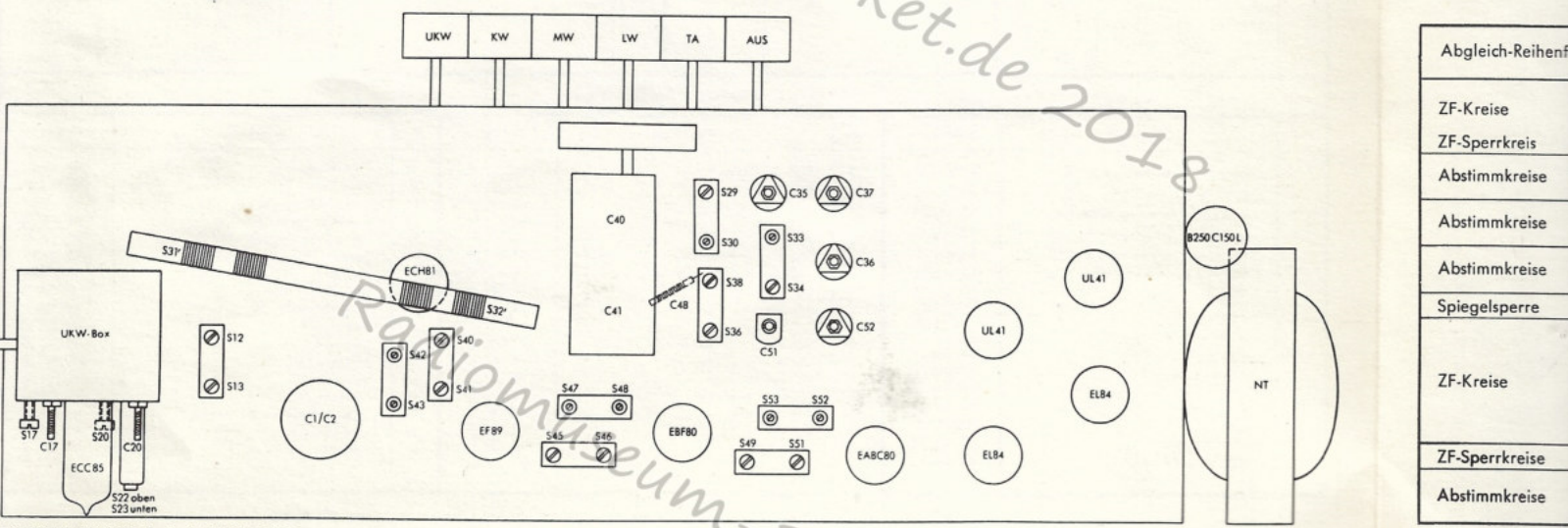
PHILIPS SERVICE



Die angegebenen Spannungs- und Stromwerte gelten für den UKW-Bereich (Ausnahme MW). Spannungen wurden gemessen mit PHILIPS-Röhrenvoltmeter GM 6004.

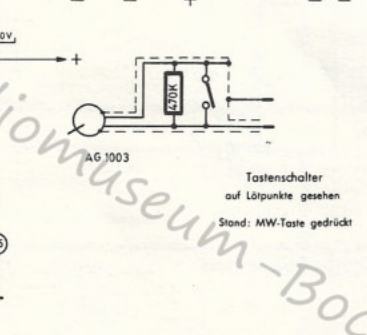
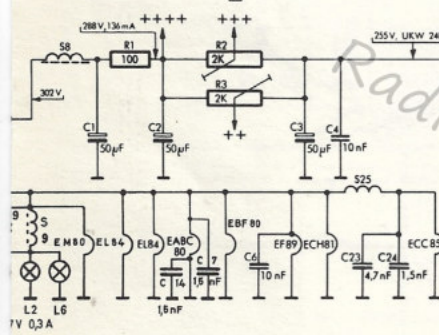
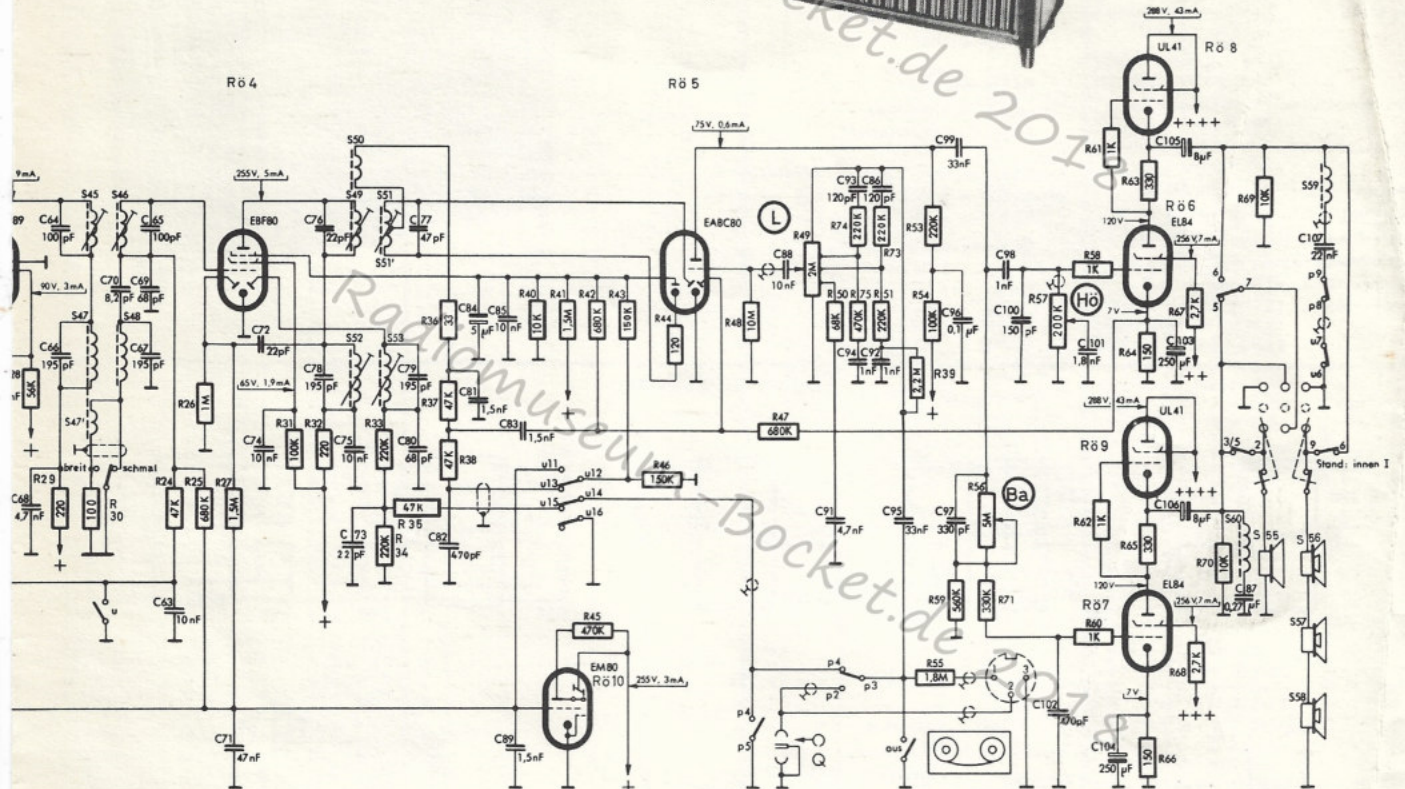


S	12, 11, 11', 30, 27, 13, 15, 16, 16', 28, 29, 31, 31', 32, 32', 33, 17, 21, 20, 22, 23, 35, 37, 34, 36, 38, 1, 2, 3, 4, 40, 42, 41, 43, 5, 6, 7, 9, 8, 45, 47, 47', 46, 48,
CR	6, 5, 7, 8, 10, 12, 13, 14, 15, 17, 18, 19, 20, 21, 16, 22, 23, 28, 29, 30, 1, 24, 26, 25,
C	32, 8, 9, 31, 33, 34, 35, 36, 37, 15, 17, 19, 38, 39, 40, 18, 26, 27, 21, 20, 28, 29, 30, 22, 10, 44, 45, 46, 47, 48, 49, 50, 51, 53, 41, 5, 55, 57, 12, 59, 61, 56, 60, 58, 62, 68, 66, 64, 66, 1, 70, 65, 69, 67, 63, 2, 71, 72, 73, 74, 75, 76, 77, 78, 79, 80, 81, 82, 83, 84, 85, 86, 87, 88, 89, 90, 91, 92, 93, 94, 95, 96, 97, 98, 99, 100, 101, 102, 103, 104, 105, 106, 107, 108, 109, 110, 111, 112, 113, 114, 115, 116, 117, 118, 119, 120, 121, 122, 123, 124, 125, 126, 127, 128, 129, 130, 131, 132, 133, 134, 135, 136, 137, 138, 139, 140, 141, 142, 143, 144, 145, 146, 147, 148, 149, 150, 151, 152, 153, 154, 155, 156, 157, 158, 159, 160, 161, 162, 163, 164, 165, 166, 167, 168, 169, 170, 171, 172, 173, 174, 175, 176, 177, 178, 179, 180, 181, 182, 183, 184, 185, 186, 187, 188, 189, 190, 191, 192, 193, 194, 195, 196, 197, 198, 199, 200, 201, 202, 203, 204, 205, 206, 207, 208, 209, 210, 211, 212, 213, 214, 215, 216, 217, 218, 219, 220, 221, 222, 223, 224, 225, 226, 227, 228, 229, 230, 231, 232, 233, 234, 235, 236, 237, 238, 239, 240, 241, 242, 243, 244, 245, 246, 247, 248, 249, 250, 251, 252, 253, 254, 255, 256, 257, 258, 259, 260, 261, 262, 263, 264, 265, 266, 267, 268, 269, 270, 271, 272, 273, 274, 275, 276, 277, 278, 279, 280, 281, 282, 283, 284, 285, 286, 287, 288, 289, 290, 291, 292, 293, 294, 295, 296, 297, 298, 299, 300, 301, 302, 303, 304, 305, 306, 307, 308, 309, 310, 311, 312, 313, 314, 315, 316, 317, 318, 319, 320, 321, 322, 323, 324, 325, 326, 327, 328, 329, 330, 331, 332, 333, 334, 335, 336, 337, 338, 339, 340, 341, 342, 343, 344, 345, 346, 347, 348, 349, 350, 351, 352, 353, 354, 355, 356, 357, 358, 359, 360, 361, 362, 363, 364, 365, 366, 367, 368, 369, 370, 371, 372, 373, 374, 375, 376, 377, 378, 379, 380, 381, 382, 383, 384, 385, 386, 387, 388, 389, 390, 391, 392, 393, 394, 395, 396, 397, 398, 399, 400, 401, 402, 403, 404, 405, 406, 407, 408, 409, 410, 411, 412, 413, 414, 415, 416, 417, 418, 419, 420, 421, 422, 423, 424, 425, 426, 427, 428, 429, 430, 431, 432, 433, 434, 435, 436, 437, 438, 439, 440, 441, 442, 443, 444, 445, 446, 447, 448, 449, 450, 451, 452, 453, 454, 455, 456, 457, 458, 459, 460, 461, 462, 463, 464, 465, 466, 467, 468, 469, 470, 471, 472, 473, 474, 475, 476, 477, 478, 479, 480, 481, 482, 483, 484, 485, 486, 487, 488, 489, 490, 491, 492, 493, 494, 495, 496, 497, 498, 499, 500, 501, 502, 503, 504, 505, 506, 507, 508, 509, 510, 511, 512, 513, 514, 515, 516, 517, 518, 519, 520, 521, 522, 523, 524, 525, 526, 527, 528, 529, 530, 531, 532, 533, 534, 535, 536, 537, 538, 539, 540, 541, 542, 543, 544, 545, 546, 547, 548, 549, 550, 551, 552, 553, 554, 555, 556, 557, 558, 559, 560, 561, 562, 563, 564, 565, 566, 567, 568, 569, 570, 571, 572, 573, 574, 575, 576, 577, 578, 579, 580, 581, 582, 583, 584, 585, 586, 587, 588, 589, 590, 591, 592, 593, 594, 595, 596, 597, 598, 599, 600, 601, 602, 603, 604, 605, 606, 607, 608, 609, 610, 611, 612, 613, 614, 615, 616, 617, 618, 619, 620, 621, 622, 623, 624, 625, 626, 627, 628, 629, 630, 631, 632, 633, 634, 635, 636, 637, 638, 639, 640, 641, 642, 643, 644, 645, 646, 647, 648, 649, 650, 651, 652, 653, 654, 655, 656, 657, 658, 659, 660, 661, 662, 663, 664, 665, 666, 667, 668, 669, 670, 671, 672, 673, 674, 675, 676, 677, 678, 679, 680, 681, 682, 683, 684, 685, 686, 687, 688, 689, 690, 691, 692, 693, 694, 695, 696, 697, 698, 699, 700, 701, 702, 703, 704, 705, 706, 707, 708, 709, 710, 711, 712, 713, 714, 715, 716, 717, 718, 719, 720, 721, 722, 723, 724, 725, 726, 727, 728, 729, 730, 731, 732, 733, 734, 735, 736, 737, 738, 739, 740, 741, 742, 743, 744, 745, 746, 747, 748, 749, 750, 751, 752, 753, 754, 755, 756, 757, 758, 759, 760, 761, 762, 763, 764, 765, 766, 767, 768, 769, 770, 771, 772, 773, 774, 775, 776, 777, 778, 779, 780, 781, 782, 783, 784, 785, 786, 787, 788, 789, 790, 791, 792, 793, 794, 795, 796, 797, 798, 799, 800, 801, 802, 803, 804, 805, 806, 807, 808, 809, 810, 811, 812, 813, 814, 815, 816, 817, 818, 819, 820, 821, 822, 823, 824, 825, 826, 827, 828, 829, 830, 831, 832, 833, 834, 835, 836, 837, 838, 839, 840, 841, 842, 843, 844, 845, 846, 847, 848, 849, 850, 851, 852, 853, 854, 855, 856, 857, 858, 859, 860, 861, 862, 863, 864, 865, 866, 867, 868, 869, 870, 871, 872, 873, 874, 875, 876, 877, 878, 879, 880, 881, 882, 883, 884, 885, 886, 887, 888, 889, 890, 891, 892, 893, 894, 895, 896, 897, 898, 899, 900, 901, 902, 903, 904, 905, 906, 907, 908, 909, 910, 911, 912, 913, 914, 915, 916, 917, 918, 919, 920, 921, 922, 923, 924, 925, 926, 927, 928, 929, 930, 931, 932, 933, 934, 935, 936, 937, 938, 939, 940, 941, 942, 943, 944, 945, 946, 947, 948, 949, 950, 951, 952, 953, 954, 955, 956, 957, 958, 959, 960, 961, 962, 963, 964, 965, 966, 967, 968, 969, 970, 971, 972, 973, 974, 975, 976, 977, 978, 979, 980, 981, 982, 983, 984, 985, 986, 987, 988, 989, 990, 991, 992, 993, 994, 995, 996, 997, 998, 999, 1000.

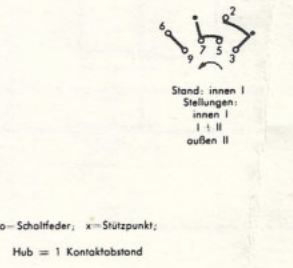


FD 852 A

Saturn-Truhe 852



AUS	TA	LW	MW	KW	UKW
a	p	l	m	k	u
1x	1x	1c	1o	11o	1o
2*	2o	2d	2o	2o	2c
3x	3o	3o	3o	3o	3d
4*	4o	4c	4o	4o	4x
5*	5c	5d	5o	5o	5o
6x	6o	6o	6o	6o	6c
7*	7x	7c	7o	7o	7d
8o	8c	8d	8o	8o	8o
9*	9c	9c	9o	9o	9c
10*	10x	10o	10c	10c	10d



9, 8, 45, 47, 47', 46, 48,	50, 49, 52, 25, 51, 51', 53,	40, 55, 58, 57, 58,
28, 29, 30, 1, 24, 26, 25, 2, 3, 27,	31, 32, 33, 34, 35, 36, 37, 38,	59, 58, 62, 60, 61, 63, 64, 65, 66, 67, 68, 70, 69,
68, 69, 64, 66, 1, 70, 65, 69, 67, 63, 2, 7, 72, 74, 6,	75, 76, 78, 3, 4, 23, 24, 77, 79, 80, 82,	88, 91, 93, 94, 86, 92, 95,
	84, 81, 85, 83, 89,	99, 96, 97, 98, 100,
		101, 102, 104, 105, 106, 103,
		87, 107,

Abgleich-Reihenfolge	Taste	Zeiger auf	Meßsenderfrequenz	Ankopplung des Meßsenders über	Verstimmen	Abgleichen	Anzeige	Hinweis
ZF-Kreise	AM	MW	• 1550 kHz	32 nF an g1 EF 89	S52, S48	S53, S52, S47, S48	max. Output	
ZF-Sperrkreis	AM	MW	• 550 kHz	32 nF an g1 ECH 81	S43	S42, S43	min. Output	
Abstimmkreise	MW	MW	• 550 kHz • 1550 kHz	künstliche Antenne an AM-Antennenbuchse und Ferroceptor auf Außenantenne		S36, S31' C51, C36	max. Output	
Abstimmkreise	LW	LW	• 151 kHz • 340 kHz			S34, S32' C52, C37	max. Output	
Abstimmkreise	KW	KW	• 5,85 MHz • 12,4 MHz			S38, S29 C48, C35	max. Output	
Spiegelsperre	LW	LW	190 kHz	Peilrahmen auf Ferroceptor		S33	min. Output	
ZF-Kreise	FM	UKW	101 MHz	10nF an g1 EBF 80	S51	S49 S51	max. RV max. Output	
				10nF an g1 EF 89	S46	S45, S46		
				10nF an g1 ECH 81	S41	S40, S41	max. RV	
				Metallhülse auf Glaskolben der FCC 85	S23	S22, S23		
ZF-Sperrkreise	FM			Symmetrie-Glied an Dipolbuchsen		S12, S13	min. Output	
Abstimmkreise	FM.		• 87,5 MHz • 100 MHz			C20, C17 S20, S17	max. Output	

SERVICE-ERSATZTEILE

R								C							
Pos.	Wert	Code-Nummer	Art u. Mindestbelastbarkeit	Pos.	Wert	Code-Nummer	Art u. Mindestbelastbarkeit	Pos.	Wert	Code-Nummer	Art u. Mindestspannung	Pos.	Wert	Code-Nummer	Art u. Mindestspannung
R 1	100 Ω	WN 557 731M100E	Draht-W. 2 W	R 51	220 kΩ	A9 999 001220K*D*	Kohle-W. 0,25 W	C 1	50 µF		Elko 350 V	C 54	56 pF		in S 40, S 41
R 2	2 kΩ	WN 500 55	Draht-W. 2 W	R 52				C 2	50 µF	A9 999 131M50+50+50		C 55	56 pF		in S 40, S 41
R 3	2 kΩ	WN 500 55	Draht-W. 2 W	R 53	220 kΩ	A9 999 001220K*D*	Kohle-W. 0,25 W	C 3	50 µF			C 57	195 pF		in S 42, S 43
R 4				R 54	100 kΩ	A9 999 001100K*D*	Kohle-W. 0,25 W	C 4	10 nF	A9 999 04110K	Ker. K. 500 V	C 58	195 pF		in S 42, S 43
R 5	180 Ω	A9 999 011180E	Kohle-W. 0,1 W	R 55	1,8MΩ	A9 999 0111M8	Kohle-W. 0,25 W	C 5	10 nF	A9 999 04110K	Ker. K. 500 V	C 59	4,7 nF		A9 999 0414K7
R 6	10 Ω	A9 999 01110E	Kohle-W. 0,1 W	R 56	5MΩ	siehe med. Stückliste Pos. 22		C 6	10 nF	A9 999 04110K	Ker. K. 250 V	C 60	68 pF		A9 999 04168E
R 7	3,3 kΩ	A9 999 00133K*D*	Kohle-W. 0,5 W	R 57	200 kΩ			C 7	1,5 nF	A9 999 0411K5	Ker. K. 500 V	C 61	8,2 pF		A9 999 0418E2
R 8	1MΩ	A9 999 0111M	Kohle-W. 0,25 W	R 58	1 kΩ	A9 999 0011K*D*	Kohle-W. 0,25 W	C 8	4,7 pF	in S 12, S 13		C 62	10 nF		A9 999 04110K
R 9				R 59	560 kΩ	A9 999 001560K*D*	Kohle-W. 0,25 W	C 9	4,7 pF	in S 12, S 13		C 63	10 nF		A9 999 04110K
R 10	18 kΩ	A9 999 00118K*D*	Kohle-W. 0,5 W	R 60	1 kΩ	A9 999 0011K*D*	Kohle-W. 0,25 W	C 10	1,5 nF	A9 999 0411K5	Ker. K. 500 V	C 64	100 pF		in S 45, S 46
R 11				R 61	1 kΩ	A9 999 0011K*D*	Kohle-W. 0,25 W	C 11	10 nF	A9 999 04110K	Ker. K. 500 V	C 65	100 pF		in S 45, S 46
R 12	33 kΩ	A9 999 00133K	Kohle-W. 1 W	R 62	1 kΩ	A9 999 0011K*D*	Kohle-W. 0,25 W	C 12	10 nF	A9 999 0411K5	Ker. K. 500 V	C 66	195 pF		in S 47, S 48
R 13	150 Ω	A9 999 001150E*D*	Kohle-W. 0,25 W	R 63	330 Ω	A9 999 001330E	Kohle-W. 1 W	C 13	1,5 nF	A9 999 0411K5	Ker. K. 500 V	C 67	195 pF		in S 47, S 48
R 14	22 kΩ	A9 999 00122K*D*	Kohle-W. 0,25 W	R 64	150 Ω	A9 999 001150E*D*	Kohle-W. 0,5 W	C 14	1,5 nF	A9 999 0411K5	Ker. K. 500 V	C 68	4,7 nF		A9 999 0414K7
R 15	33 kΩ	A9 999 00133K*D*	Kohle-W. 0,25 W	R 65	330 Ω	A9 999 001330E	Kohle-W. 1 W	C 15	1,5 nF	A9 999 0411K5	Ker. K. 500 V	C 69	68 pF		A9 999 04168E
R 16	1MΩ	A9 999 0111M	Kohle-W. 0,1 W	R 66	150 Ω	A9 999 001150E*D*	Kohle-W. 0,5 W	C 17	1-5 pF	49 627 50	Ker. Trimmer	C 70	8,2 pF		A9 999 0418E2
R 17	390 Ω	A9 999 011390E	Kohle-W. 0,1 W	R 67	2,7 kΩ	A9 999 00127K*D*	Kohle-W. 0,5 W	C 18	1,5 nF	A9 999 0411K5	Ker. K. 500 V	C 71	4,7 nF		A9 999 06147K
R 18	120 Ω	A9 999 011120E	Kohle-W. 0,1 W	R 68	2,7 kΩ	A9 999 00127K*D*	Kohle-W. 0,5 W	C 19	1,5 nF	A9 999 0411K5	Ker. K. 500 V	C 72	22 pF		A9 999 04122E
R 19	27 kΩ	A9 999 00127K*D*	Kohle-W. 0,25 W	R 69	10 kΩ	A9 999 00110K	Kohle-W. 1 W	C 20	1-5 pF	XU 054 53	Ker. Trimmer	C 73	22 pF		A9 999 04122E
R 20	33 kΩ	A9 999 00133K	Kohle-W. 1 W	R 70	10 kΩ	A9 999 00110K	Kohle-W. 1 W	C 21	15 pF	A9 999 04115E	Ker. K. 500 V	C 74	10 nF		A9 999 04110K
R 21	220 Ω	A9 999 001220E*D*	Kohle-W. 0,25 W	R 71	330 kΩ	A9 999 001330K*D*	Kohle-W. 0,25 W	C 22	15 pF	A9 999 04115E	Ker. K. 500 V	C 75	10 nF		A9 999 04110K
R 22	33 kΩ	A9 999 00133K	Kohle-W. 0,1 W	R 72				C 23	4,7 nF	A9 999 0414K7	Ker. K. 500 V	C 76	22 pF		in S 49 - S 51
R 23	47 kΩ	A9 999 00147K*D*	Kohle-W. 0,25 W	R 73	220 kΩ	A9 999 001220K*D*	Kohle-W. 0,25 W	C 24	1,5 nF	A9 999 0411K5	Ker. K. 500 V	C 77	47 pF		in S 49 - S 51
R 24	47 kΩ	A9 999 00147K*D*	Kohle-W. 0,25 W	R 74	220 kΩ	A9 999 001220K*D*	Kohle-W. 0,25 W	C 25				C 78	195 pF		in S 52, S 53
R 25	680 kΩ	A9 999 011680K*D*	Kohle-W. 0,25 W	R 75	470 kΩ	A9 999 001470K*D*	Kohle-W. 0,25 W	C 26	6,8 pF	A9 999 0616E8	Ker. K. 500 V	C 79	195 pF		in S 52, S 53
R 26	1MΩ	A9 999 0111M	Kohle-W. 0,25 W					C 27	8,2 pF	A9 999 0418E2	Ker. K. 500 V	C 80	68 pF		A9 999 04168E
R 27	1,5MΩ	A9 999 0111M5	Kohle-W. 0,25 W					C 28	10 pF	A9 999 04110E	Ker. K. 500 V	C 81	1,5 nF		A9 999 0411K5
R 28	56 kΩ	A9 999 00156K	Kohle-W. 1 W					C 29	120 pF	A9 999 041120E	Ker. K. 500 V	C 82	470 pF		A9 999 061470E
R 29	220 Ω	A9 999 001220E*D*	Kohle-W. 0,25 W					C 30	3,3 pF	A9 999 0413E3	Ker. K. 500 V	C 83	1,5 nF		A9 999 0611K5
R 30	100 Ω	A9 999 001100E*D*	Kohle-W. 0,25 W					C 31	220 pF	A9 999 041220E	Ker. K. 500 V	C 84	5 µF		A9 999 091E 5
R 31	100 kΩ	A9 999 001100K*D*	Kohle-W. 0,5 W					C 32	1 nF	A9 999 0511K	Syrolf. 125 V	C 85	10 nF		A9 999 04110K
R 32	220 Ω	A9 999 001220E*D*	Kohle-W. 0,25 W					C 33	400 pF	A9 999 051200E1 par	Syrolf. K125V	C 86	120 pF		A9 999 04120E
R 33	220 kΩ	A9 999 001220K*D*	Kohle-W. 0,25 W					C 34	3 nF	A9 999 0513K	Syrolf. K.125V	C 87	0,27 µF		A9 999 061270K
R 34	220 kΩ	A9 999 001220K*D*	Kohle-W. 0,25 W					C 35	30 pF	28 212 36	Luftrimmer	C 88	10 nF		WN 401 39
R 35	47 kΩ	A9 999 00147K*D*	Kohle-W. 0,25 W					C 36	30 pF	28 212 36	Luftrimmer	C 89	1,5 nF		A9 999 0411K5
R 36	33 Ω	A9 999 00133E*D*	Kohle-W. 0,25 W					C 37	30 pF	28 212 36	Luftrimmer	C 90			
R 37	47 kΩ	A9 999 00147K*D*	Kohle-W. 0,25 W					C 38	22 pF	A9 999 04122E	Ker. K. 500 V	C 91	4,7 nF		A9 999 0614K7
R 38	47 kΩ	A9 999 00147K*D*	Kohle-W. 0,25 W					C 39	545 pF	A9 999 05150E1 par	Syrolf. K. 125V	C 92	1 nF		A9 999 0611K
R 39	2,2MΩ	A9 999 01122M2	Kohle-W. 0,1 W					C 40	489 pF	49 001 98	AM - Drecko	C 93	120 pF		A9 999 041120E
R 40	10 kΩ	A9 999 00110K*D*	Kohle-W. 0,25 W					C 41	169 pF			C 94	1 nF		A9 999 0611K
R 41	1,5MΩ	A9 999 0111M5	Kohle-W. 0,25 W					C 42				C 95	33 nF		A9 999 06133K
R 42	680 kΩ	A9 999 011680K*D*	Kohle-W. 0,25 W					C 43				C 96	0,1 µF		A9 999 06110K
R 43	150 kΩ	A9 999 011150K	Kohle-W. 0,1 W					C 44	10 nF	A9 999 04110K	Ker. K. 500 V	C 97	330 pF		A9 999 061330E
R 44	120 Ω	A9 999 001120E*D*	Kohle-W. 0,25 W					C 45	10 nF	A9 999 04110K	Ker. K. 500 V	C 98	1 nF		A9 999 0611K
R 45	470 kΩ	A9 999 001470K*D*	Kohle-W. 0,25 W					C 46	56 pF	A9 999 04156E	Ker. K. 500 V	C 99	33 nF		A9 999 06133K
R 46	150 kΩ	A9 999 011150K	Kohle-W. 0,1 W					C 47	235 pF	A9 999 051235E par	Syrolf. K. 125V	C 100	150 pF		A9 999 041150E
R 47	680 kΩ	A9 999 011680K*D*	Kohle-W. 0,25 W					C 48	275 pF	A9 999 07145E-275E	Drahttrimmer	C 101	1,8 nF		A9 999 0611K8
R 48	10MΩ	A9 999 0110M	Kohle-W. 0,25 W					C 49	470 pF	A9 999 041470E	Ker. K. 500 V	C 102	470 pF		A9 999 041470E
R 49	2MΩ	WE 363 91	Pot. + log					C 50	18 pF	A9 999 04118E	Ker. K. 500 V	C 103	250 pF		A9 999 101250
R 50	68 kΩ	A9 999 00168K*D*	Kohle-W. 0,25 W					C 51	30 pF	WN 401 36	Ker. Rohrtr.	C 104	250 pF		A9 999 101250
								C 52	30 pF	28 212 36	Luftrimmer	C 105	8 µF		A9 999 111L8
								C 53	56 pF	A9 999 04156E	Ker. K. 500 V	C 106	8 µF		A9 999 111L8
												C 107	22 nF		A9 999 06122K

S

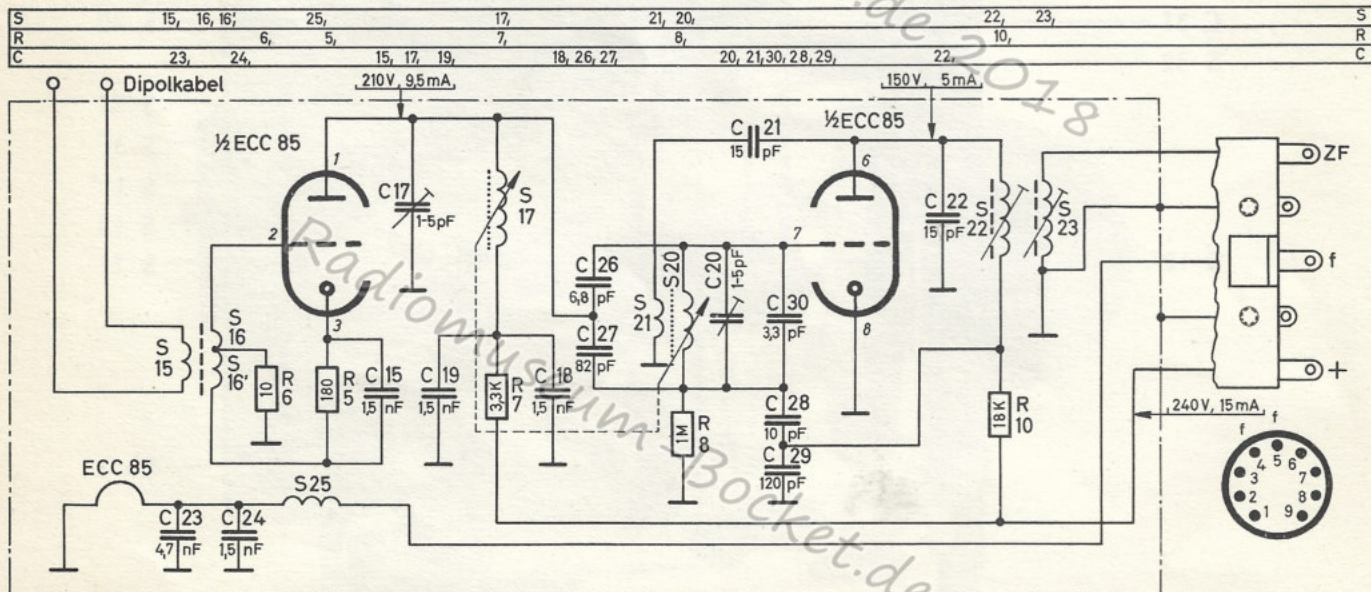
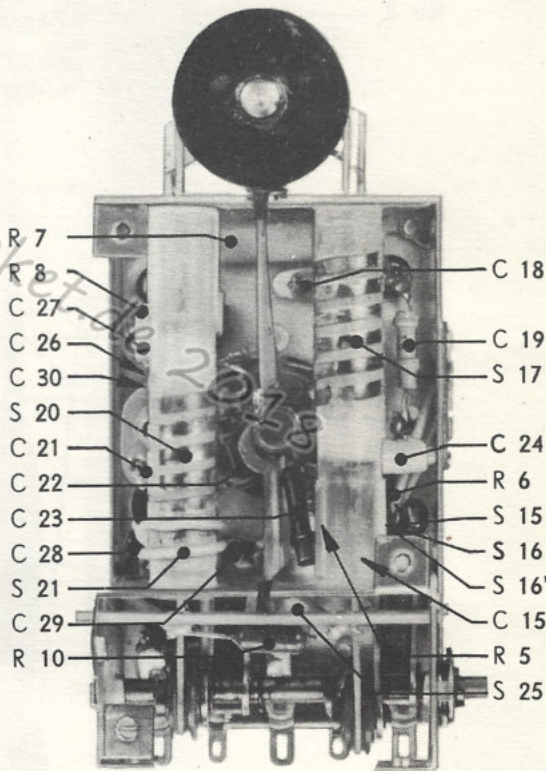
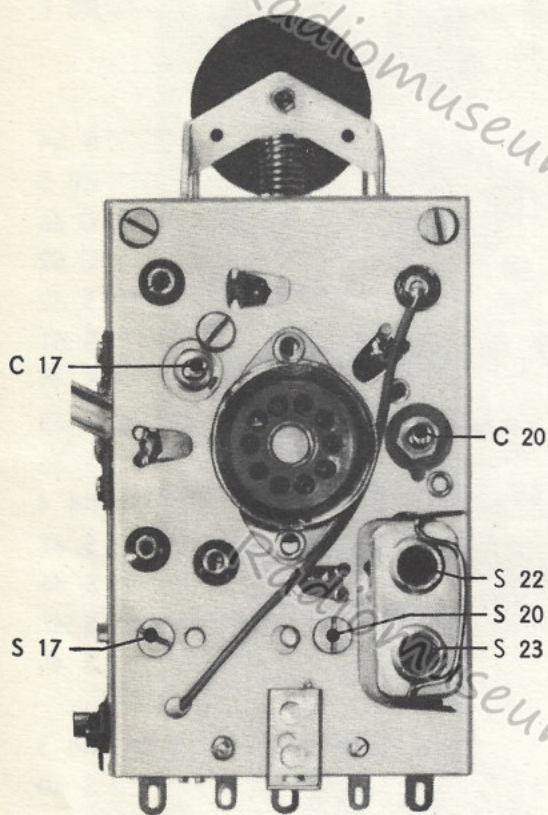
Pos.	Bezeichnung	Code-Nummer	Pos.	Bezeichnung	Code-Nummer	Pos.	Bezeichnung	Code-Nummer	Pos.	Bezeichnung	Code-Nummer
S 1			S 17	UKW-Zwischenkreis-spule	WE 111 43	S 33	Saugkr. Sp.+Osz.Sp.LW	WE 120 66	S 47	ZF-Bandfilter AM	
S 2	Netztransformatör	WE 141 21	S 20	UKW-Oszillator-Spule	WE 111 44	S 34			S 48	umschaltbar	WE 120 94
S 3			S 21			S 35	Oszil-Spulen MW+KW	WE 120 47	S 66		
S 4			S 22	ZF-Bandfilter FM	WE 120 77	S 36			S 67		
S 5	Ferroxcubepferle	56 390 28122B	S 23			S 37			S 49	Radio-Detektor Spulen	A3 127 01
S 6	Ferroxcubepferle	VK 210 291111B	S 24	Drossel	WE 111 46	S 38	ZF-Bandfilter FM	WE 120 80	S 50		
S 7	Drossel	WE 110 61	S 25			S 39			S 51		
S 8	ZF-Sperrkreis-Sp. FM	WE 120 86	S 27	ZF-Sperrkr.-Sp. + Drossel + KW-Antennenspule	WE 120 41	S 40	ZF-Bandfilter AM	WE 120 79	S 52		
S 9			S 28			S 41			S 53	Lautsprecher 9758A spez.	WE 670 14
S 10			S 29			S 42			S 54	Lautsprecher 9744FMB	WE 670 19
S 11			S 30			S 43			S 55	Lautsprecher	WE 670 06
S 12			S 31	Ferroreceptor	WE 358 27	S 44	ZF-Bandfilter FM	WE 120 91	S 56	Lautsprecher	WE 670 06
S 13			S 32			S 45			S 57	9 kHz Drossel	WE 111 71
S 14						S 46			S 58	Drossel	WE 111 71
S 15						C 64			S 59	Trockengleichrichter	WE 728 01
S 16						C 65			X 1		

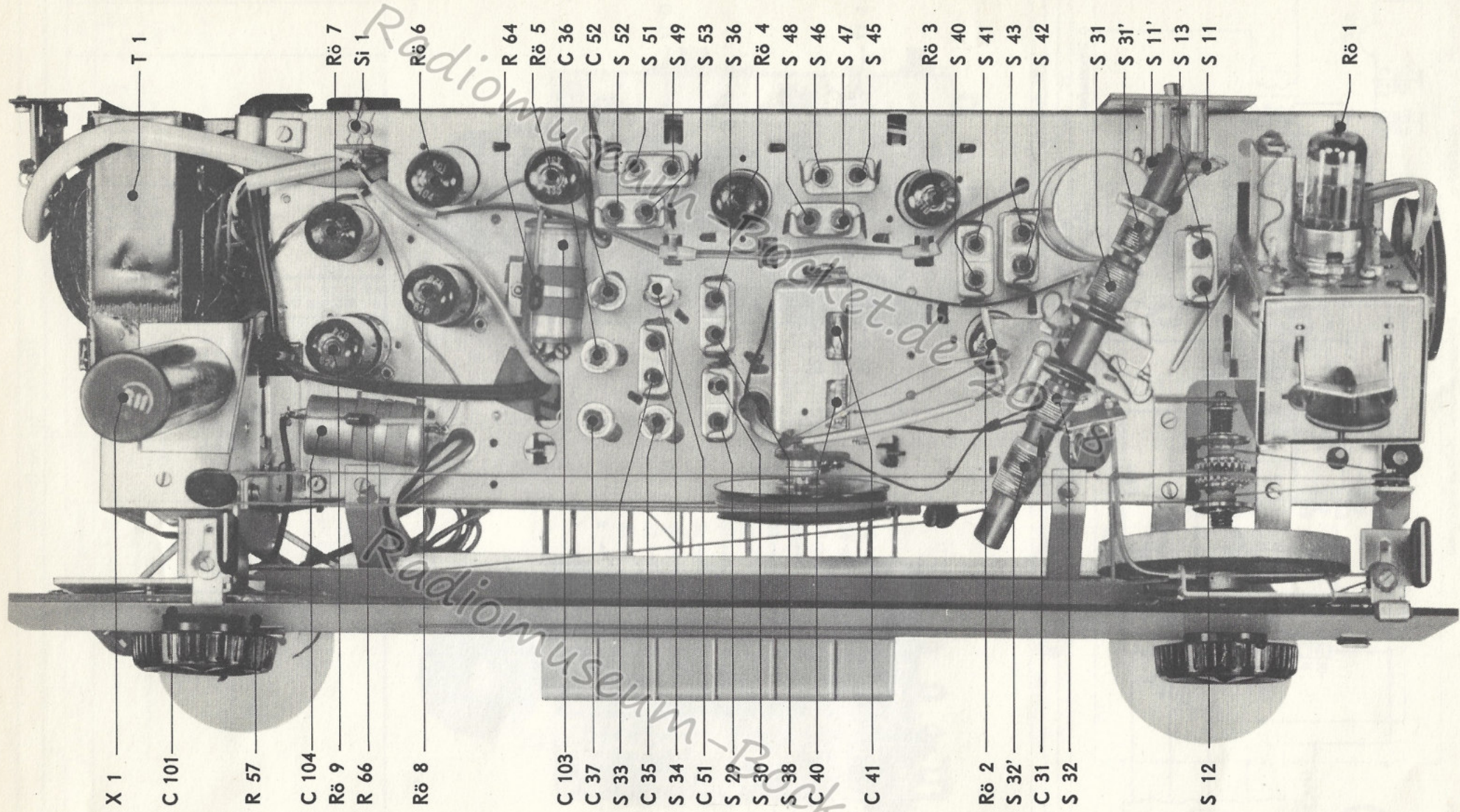
Mechanische Ersatzteile

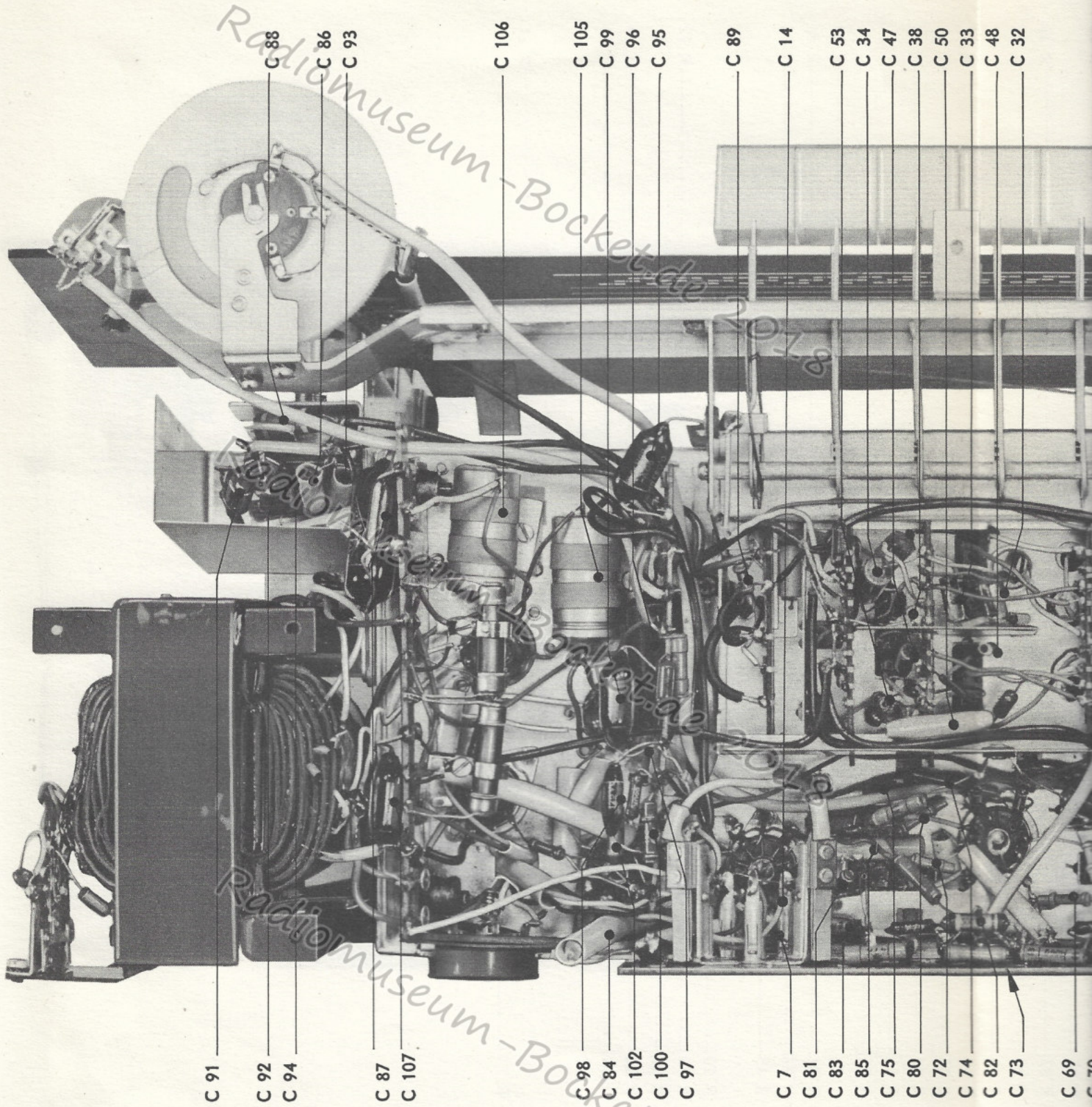
Pos.	Bezeichnung	Code-Nummer	Pos.	Bezeichnung	Code-Nummer	Pos.	Bezeichnung	Code-Nummer
1	Gehäuse-Zierleisten, meterweise	WE 360 78	18	Feder für Duplex-Antrieb	WE 644 12	35	Glasschiebelüren	HA 309 05
2	PHILIPS Markzeichen	WE 316 13	19	Rolle für Duplex-Antrieb	WE 395 77	36	grüne Linse	WE 372 61
3	Zierrahmen für Ferroreceptor-Antriebsrad	WE 676 55	20	Stift für Duplex-Antrieb	WE 599 67	37	Lampenhalter für Pos. 36	WE 372 19
4	Zierrahmen für Klangblende-Antriebsrad	WE 676 56	21	Antriebschneur für UKW-HF-Einheit	WE 211 83	38	Lampenfassung für Fachteil	WE 670 22
5	Blattfeder für Antennenumschaltung	WE 648 20	22	Klangregler in seiner Einheit montiert: R57, R56, Bandbreitenschalter, 2 Rändelrädchen	WE 363 89	39	Lampenfassung für Fachteil	WE 670 23
6	Rändelschraube für Pos. 5	WE 578 55	23	Bedienungstaste für Ferroreceptor	WE 337 49	40	Tonkopf	AG 3012
7	Netzumstecker, kompl.	WE 227 26	24	Lautsprecherwiderstand	WE 181 17	41	Tonkopf	AG 3025
8	Sicherungshalter	WE 397 06	25	3 D Röhren	WE 724 23	42	Steckerstift für Bobbi	WE 398 76
9	Drucktastenschalter	WE 171 24				43	Steckerstift für Spindel	WE 398 92
10	Antriebsstrommel für Drehko	WE 724 24	27	Zierring für Anzeige-Röhre	WE 676 37	44	Buchstabe *P*	WE 303 83
11	Trommel für UKW-HF-Teil	WE 713 77	28	Slecker für Dipol-Antenne	WE 398 67	45	Buchstabe *H*	WE 303 84
12	Indikator-Zeiger für Bässe	WE 361 11	29	Rückwandhalterriegel	WE 322 13	46	Buchstabe *I*	WE 303 85
13	Indikator-Zeiger für Höhen	WE 361 12	30	Skalenseil (meterweise)	K.302ZZ/13	47	Buchstabe *L*	WE 303 86
14	Stations-Skala	WE 218 39	31	UKW-HF-Teil	WE 080 16	48	Buchstabe *S*	WE 303 87
15	Knopf, links/rechts	WE 724 19	32	Feder in Pos. 10	A3 646 26	49	Tonabnehmerleitung mit Stecker	WE 417 32
16	Skalen-Lampenhalter	WE 372 37	33	Feder in Pos. 11	A3 648 57	50	Magnetton-Sleckdose	WE 398 75
17	Knopf für Lautsprecherhalter	P4 075 88/17	34	Feder in Pos. 12 und 13	WE 652 43	51	Stecker für Pos. 50	HA 324 07

UKW - HF-Teil mit Stückliste

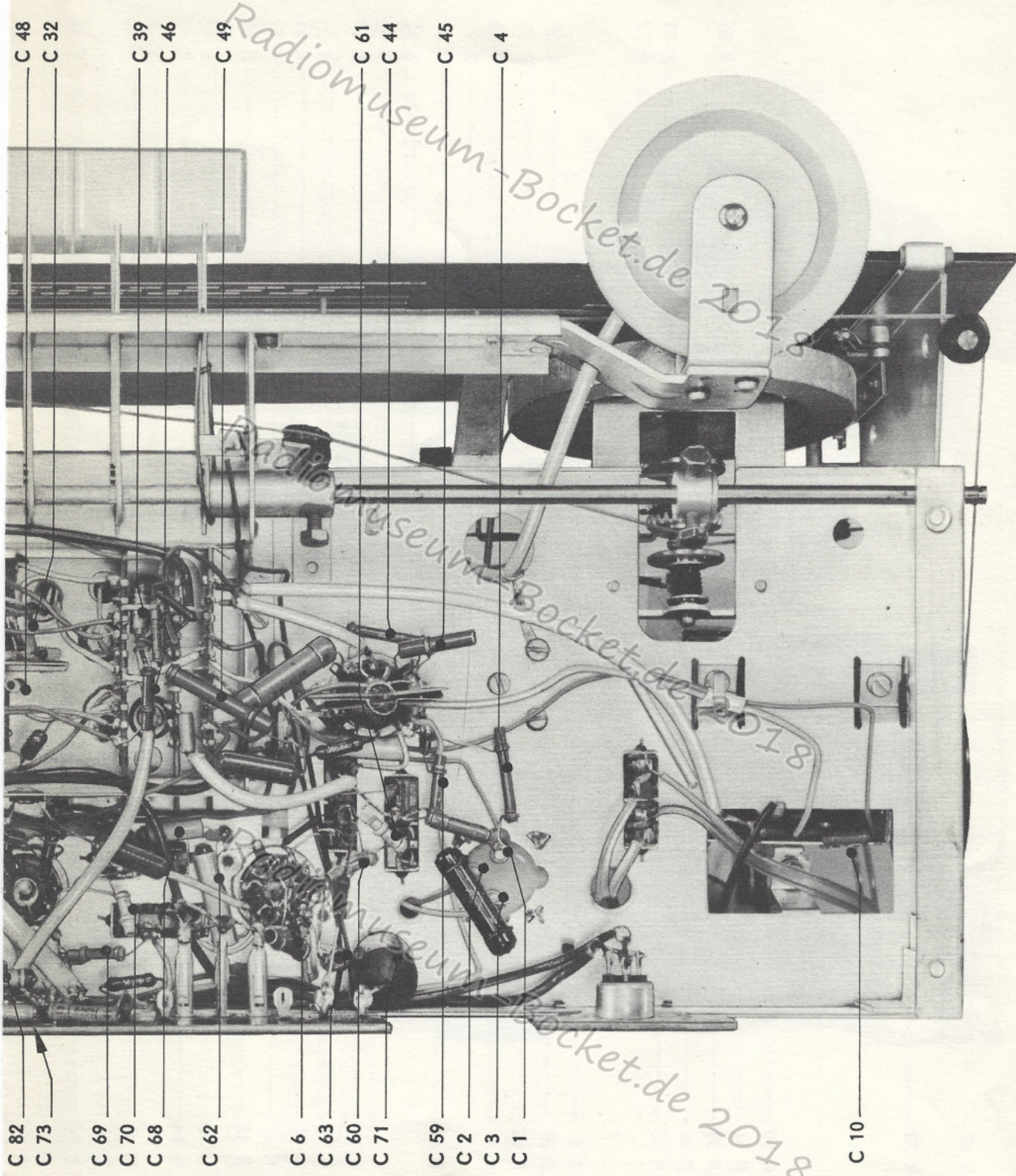
R				C				S		
Pos.	Wert	Code-Nummer	Art. u. Mindest-Belastbarkeit	Pos.	Wert	Code-Nummer	Mindestspannung	Pos.	Bezeichnung	Code-Nummer
R 5	180 Ω	A9 999 01/180E	Kohle-W. 0,1W	C 15	1,5 nF	A9 999 04/1K5	Ker. K. 500 V	S15	UKW - Antennen - Spule	WE 111 47
R 6	10 Ω	A9 999 01/10E	Kohle-W. 0,1W	C 16	—	—	—	S16		
R 7	3,3 kΩ	A9 999 00/3K3 *D*	Kohle-W. 0,5W	C 17	1-5 pF	4V 405 15	Ker. Trimmer	S16'		
R 8	1 MΩ	A9 999 01/1M	Kohle-W. 0,25W	C 18	1,5 nF	A9 999 04/1K5	Ker. K. 500 V	S17	UKW - Zwischenkreis - Spule	WE 111 43
R 9	—	—	—	C 19	1,5 nF	A9 999 04/1K5	Ker. K. 500 V	S18	—	—
R 10	18 kΩ	A9 999 00/18K *D*	Kohle-W. 0,5W	C 20	1-5 pF	XU 054 53	Ker. Trimmer	S19	—	—
				C 21	15 pF	A9 999 04/15E	Ker. K. 500 V	S20	UKW - Oszillator - Spule	WE 111 44
				C 22	15 pF	A9 999 04/15E	Ker. K. 500 V	S21		
				C 23	4,7 nF	A9 999 04/4K7	Ker. K. 500 V	S22	ZF - Bandfilter FM	WE 120 77
				C 24	1,5 nF	A9 999 04/1K5	Ker. K. 500 V	S23		
				C 25	—	—	—	S24	—	—
				C 26	6,8 pF	A9 999 04/6E8	Ker. K. 500 V	S25	Drossel	WE 111 46
				C 27	8,2 pF	A9 999 04/8E2	Ker. K. 500 V			
				C 28	10 pF	A9 999 04/10E	Ker. K. 500 V			
				C 29	120 pF	A9 999 04/120E	Ker. K. 500 V			
				C 30	3,3 pF	A9 999 04/3E3	Ker. K. 500 V			







- C 91
- C 92
- C 94
- C 87
- C 107
- C 98
- C 84
- C 102
- C 100
- C 97
- C 7
- C 81
- C 83
- C 85
- C 75
- C 80
- C 72
- C 74
- C 82
- C 73
- C 69
- C 70
- C 88
- C 86
- C 93
- C 106
- C 105
- C 99
- C 96
- C 95
- C 89
- C 14
- C 53
- C 34
- C 47
- C 38
- C 50
- C 33
- C 48
- C 32

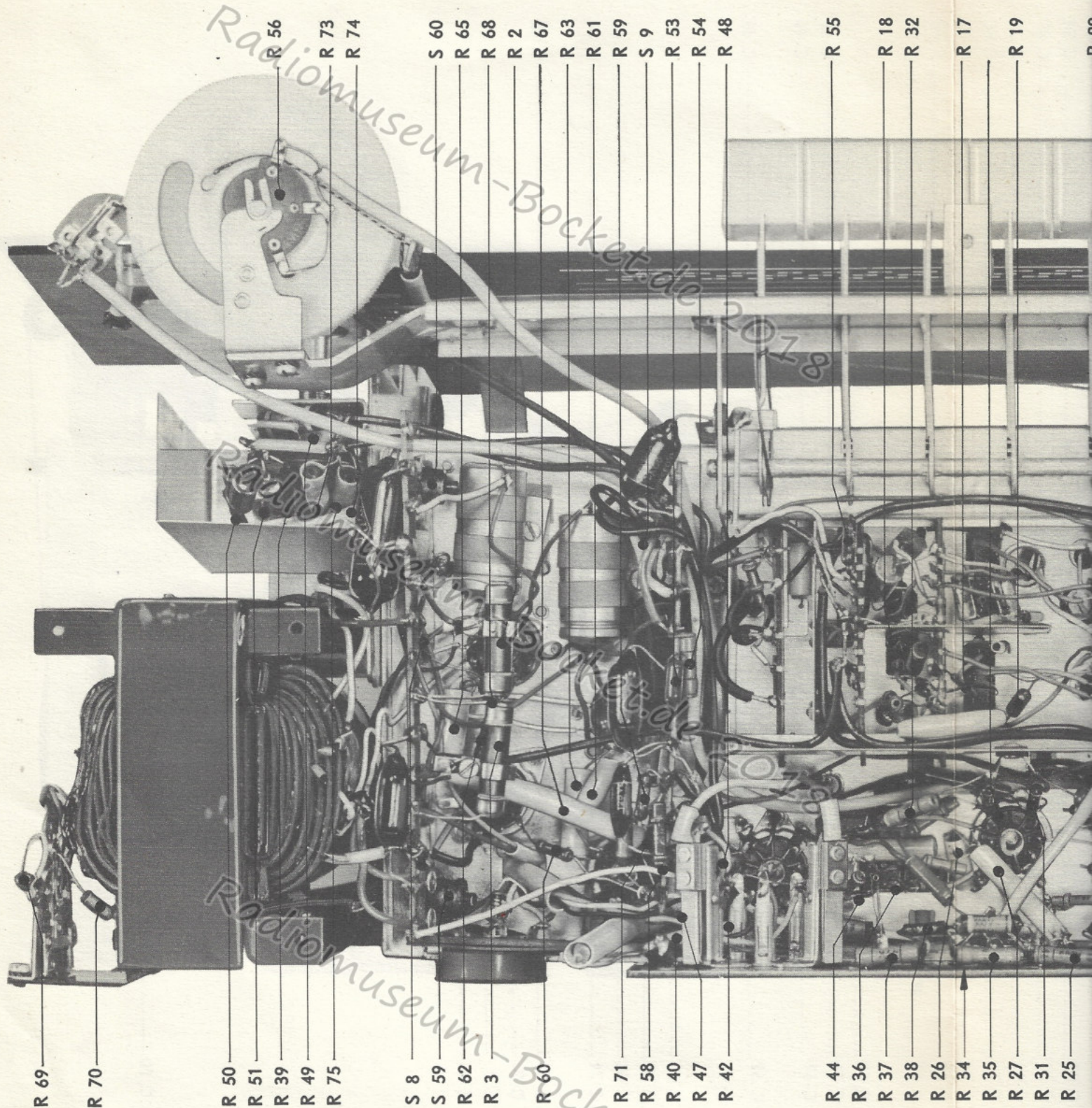


C 82
C 73
C 69
C 70
C 68
C 62
C 6
C 63
C 60
C 71
C 59
C 2
C 3
C 1

C 48
C 32
C 39
C 46
C 49
C 61
C 44
C 45
C 4

C 10

Radiomuseum-Bocket.de 2018



R 69

R 70

R 50

R 51

R 39

R 49

R 75

S 8

S 59

R 62

R 3

R 60

R 71

R 58

R 40

R 47

R 42

R 44

R 36

R 37

R 38

R 26

R 34

R 35

R 27

R 31

R 25

R 56

R 73

R 74

S 60

R 65

R 68

R 2

R 67

R 63

R 61

R 59

S 9

R 53

R 54

R 48

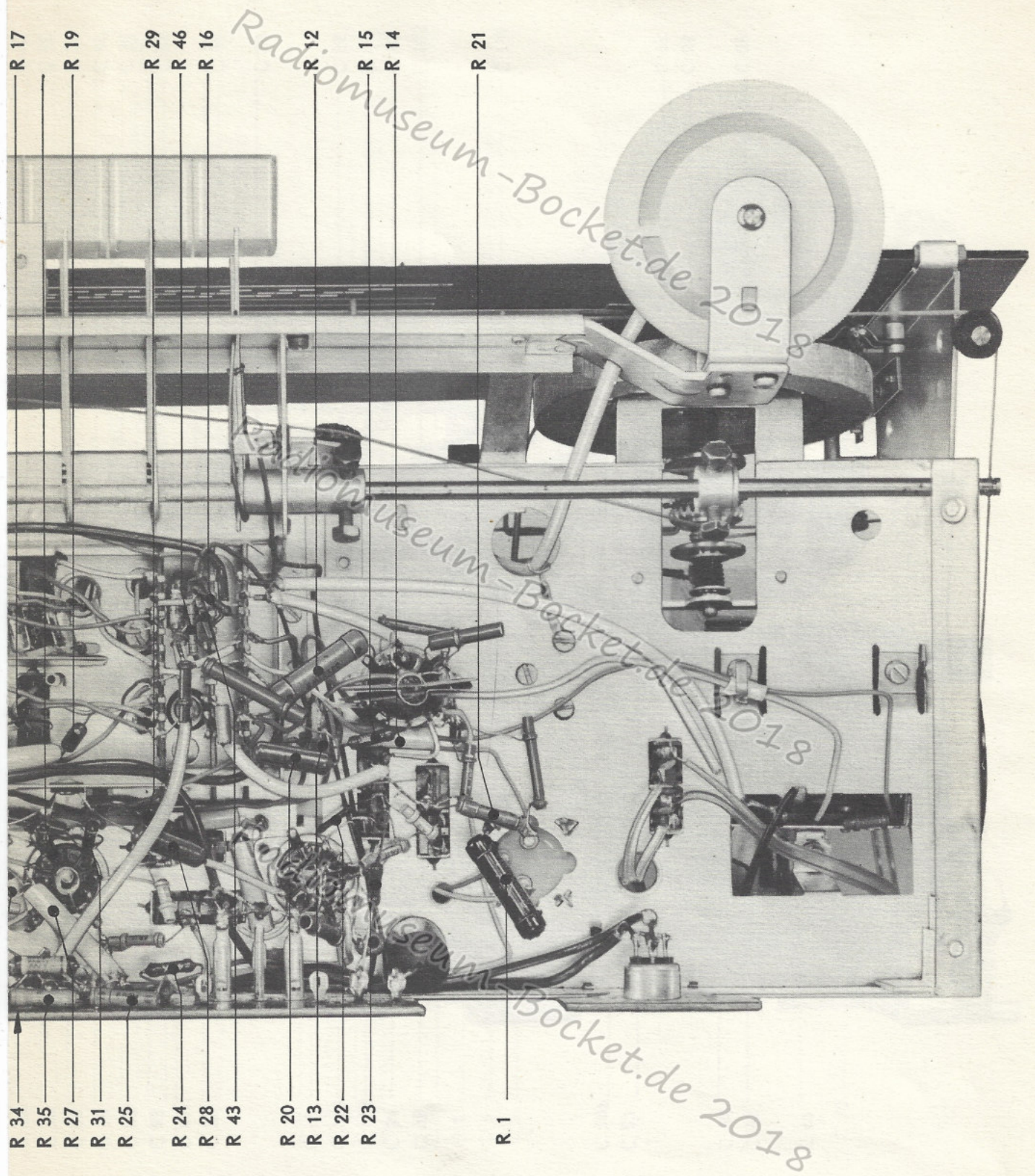
R 55

R 18

R 32

R 17

R 19



R 17

R 19

R 29

R 46

R 16

R 12

R 15

R 14

R 21

R 34

R 35

R 27

R 31

R 25

R 24

R 28

R 43

R 20

R 13

R 22

R 23

R 1

Radiomuseum - Bocket.de 2018