



# PHILIPS SERVICE

# HD 464 A

## 6 Röhren AM/FM-Super mit Vorstufe und eingebautem Plattenspieler

## Radio-Phono-Koffer 464

### Technische Daten:

Wellenbereiche: FM UKW: 87,5 — 100 MHz  
 AM KW: 6 — 12 MHz  
 MW: 518 — 1622 kHz  
 LW: 148 — 345 kHz

Schaltung: FM: 9 Kreise (HF + HF var. + HF var. + 3 x 2 ZF)  
 AM: 6 Kreise (HF var. + HF var. + 2 x 2 ZF)

Tondemodulation: FM: Ratiodektor  
 AM: Diode

Zwischenfrequenz: FM: 10,7 MHz  
 AM: 460 kHz

Plattenspieler: AG 2004 f. 3 Geschw. 78, 45, 33 1/2 U/min mit Kristalltonkopf u. Saphir für Normal- und Mikrorillenplatten

Netzspannungen: 110/127, 220 V ~

Sicherung: 0,4 A träge WE 325 55

Skalenlampen: 2 x 8089 D-00 (12 V — 0,1 A)

Leistungsaufnahme: bei 220 V 55 Watt  
 bei 110 V 45 Watt

Lautsprecher: Oval - Lautsprecher Z = 5 Ω

Abmessungen: 356 x 203 x 408 mm

Gewicht: ca. 7 kg

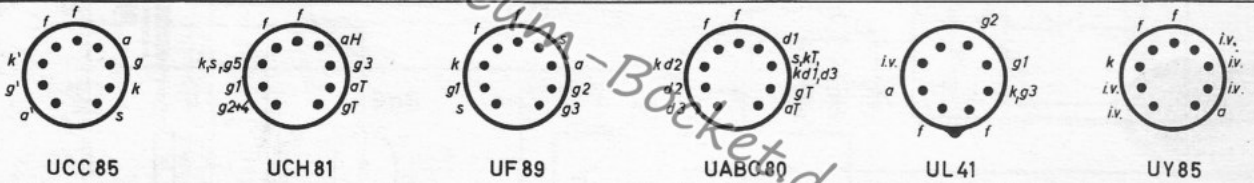
Fertigungsjahr: 1956/57



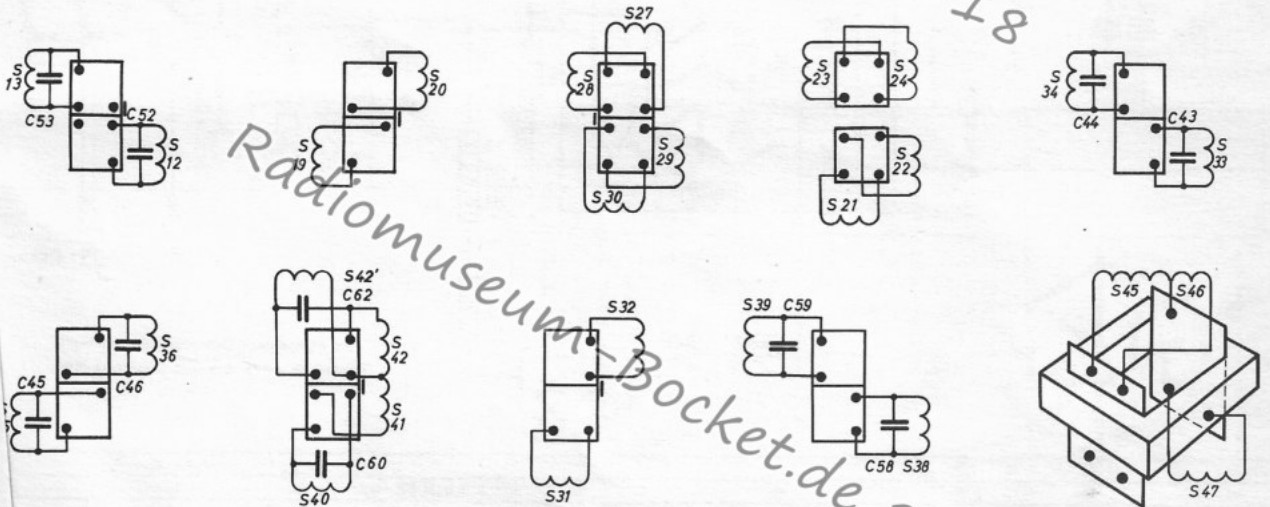
### Bedienungsknöpfe:

Von links nach rechts:  
 kleiner Knopf: Lautstärkereglung kleiner Knopf: AM-Abstimmung  
 großer Knopf: Tonblende großer Knopf: FM-Abstimmung  
 Tasten: Aus, LW, KW, MW, UKW.

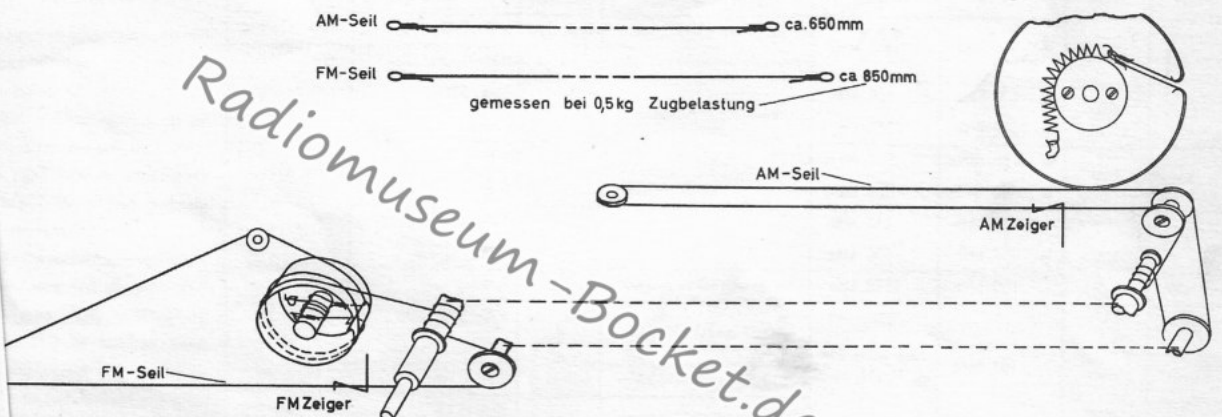
### Röhren - Sockelanschlüsse



### Spulenanschlüsse

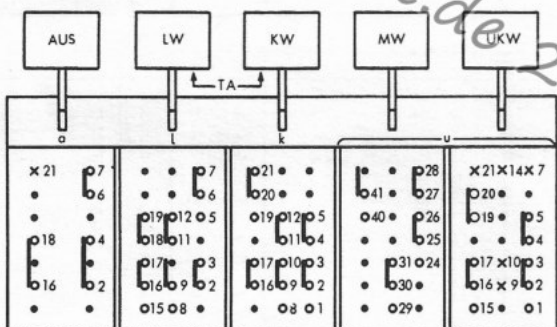
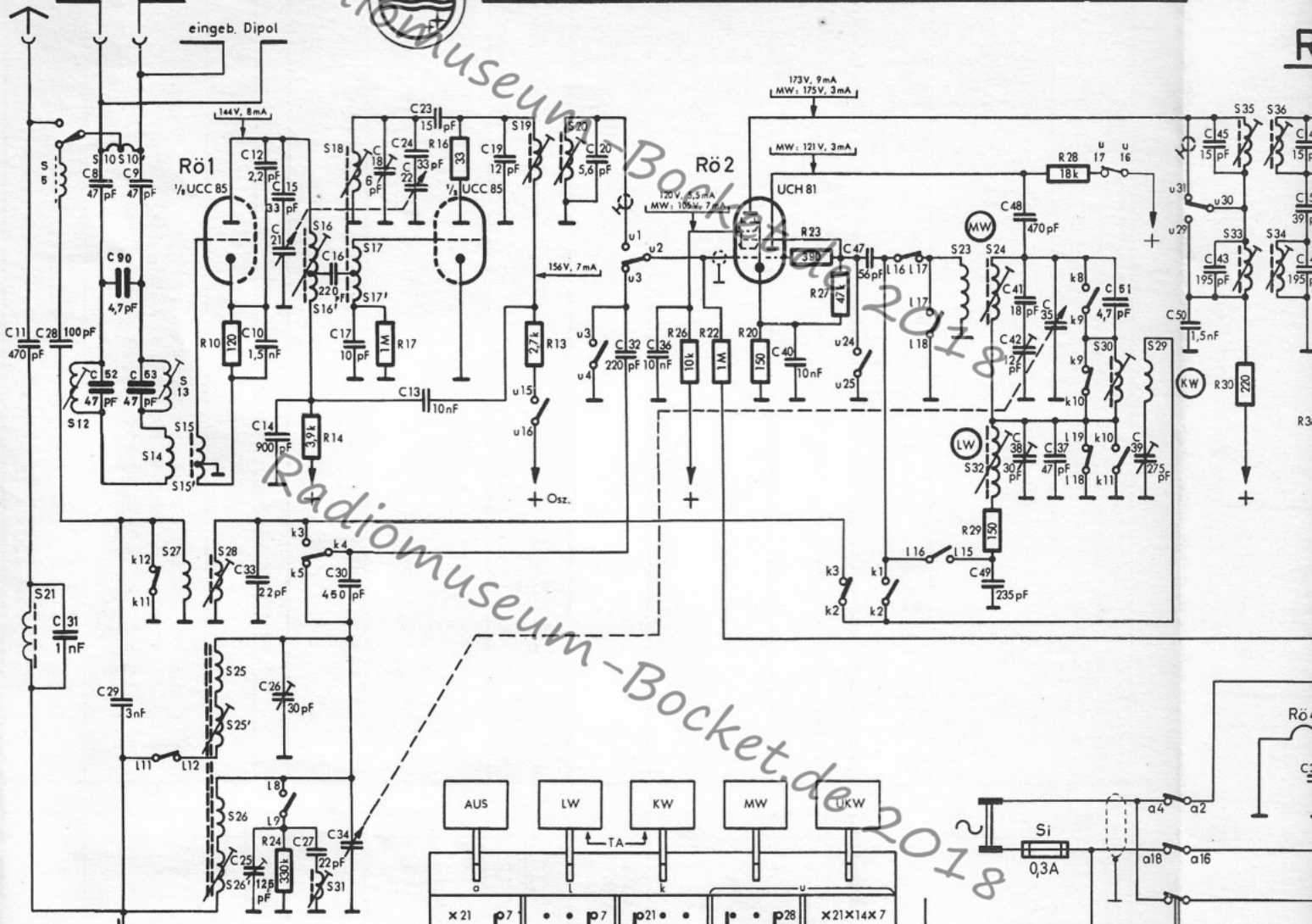


### Seilführungsplan

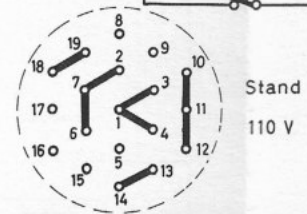




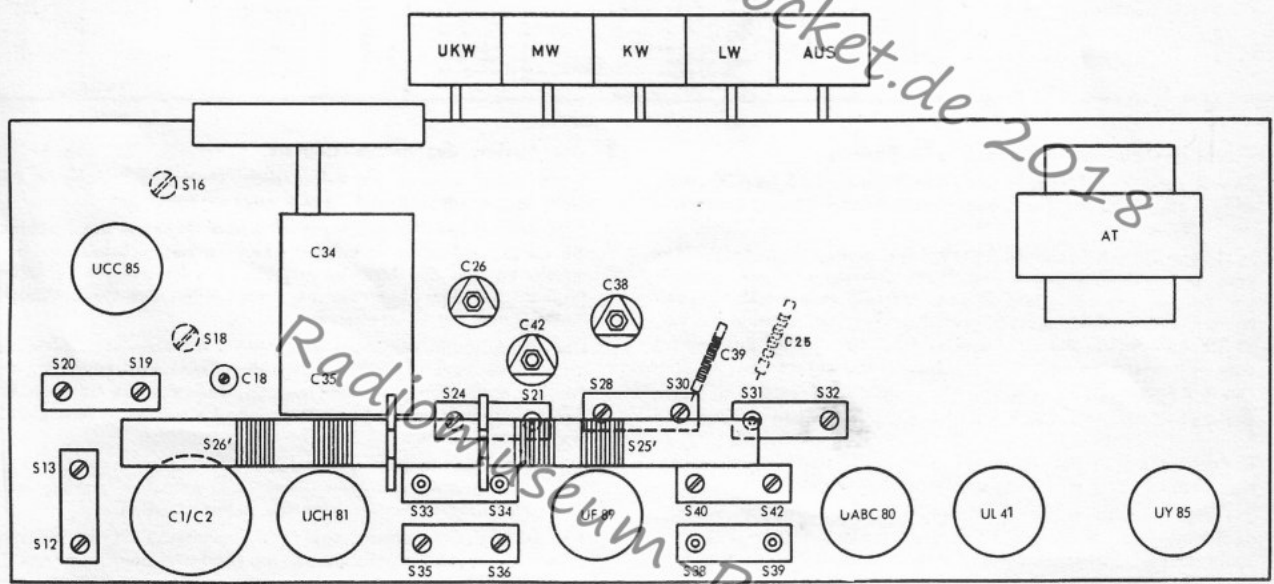
# PHILIPS SERVICE



Tastenschalter, Stand MW, von unten auf Lötpunkte gesehen.  
 Hub = 1 Kontaktabstand; o = Schaltkontakt; x = Stützpunkt.  
 Bei "Tonabnehmer"  
 LW und KW-Taste gedrückt



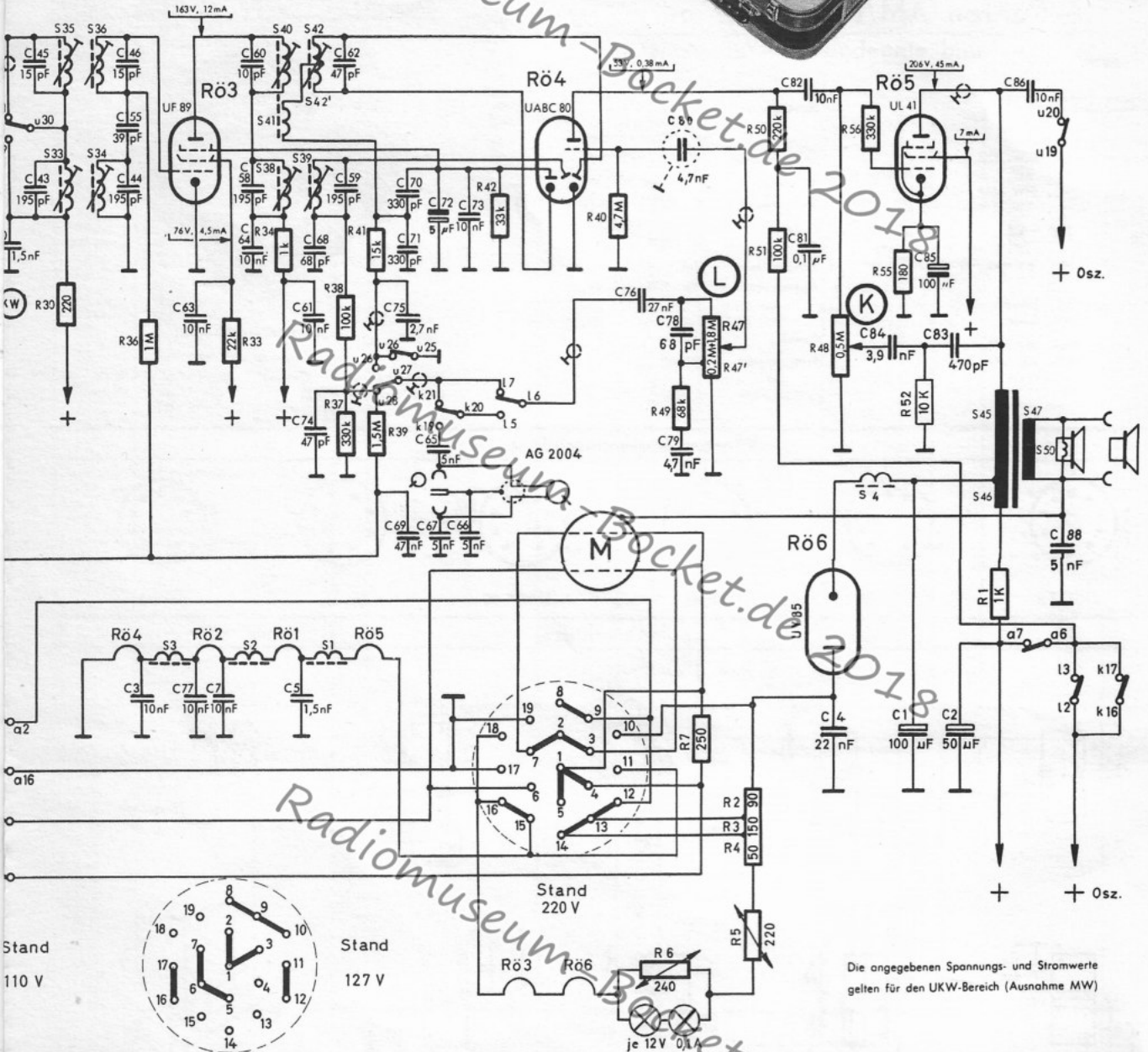
<b>S</b> 21, 9, 12, 27, 10, 10', 13, 14, 15, 15', 28, 25, 25', 26, 26', 16, 16', 18, 17, 17', 31, 19, 20,	23, 24, 32,	30, 29,	35, 33, 36, 34,
<b>R</b> 10, 24, 14, 17, 16, 13, 26, 22, 20, 23, 27,	29,	28,	30,
<b>C</b> 11, 28, 8, 52, 9, 53, 31, 29, 25, 26, 33, 12, 10, 14, 15, 21, 27, 18, 17, 18, 34, 24, 22, 13, 23, 19,	20, 32,	36,	40, 47, 49, 48, 41, 42, 38, 35, 37, 51, 39, 50, 45, 43, 46, 55, 4



Abgleich-Reihenfolge	
ZF-Kreise	AM
ZF-Sperrkreis	AM
Abstimmkreise	MW
Abstimmkreise	KW
Abstimmkreise	LW
Spiegelsperre	LW
ZF-Kreise	FM
ZF-Sperrkreise	FM
Abstimmkreise	FM

# HD 464 A

## Radio-Phono-Koffer 464

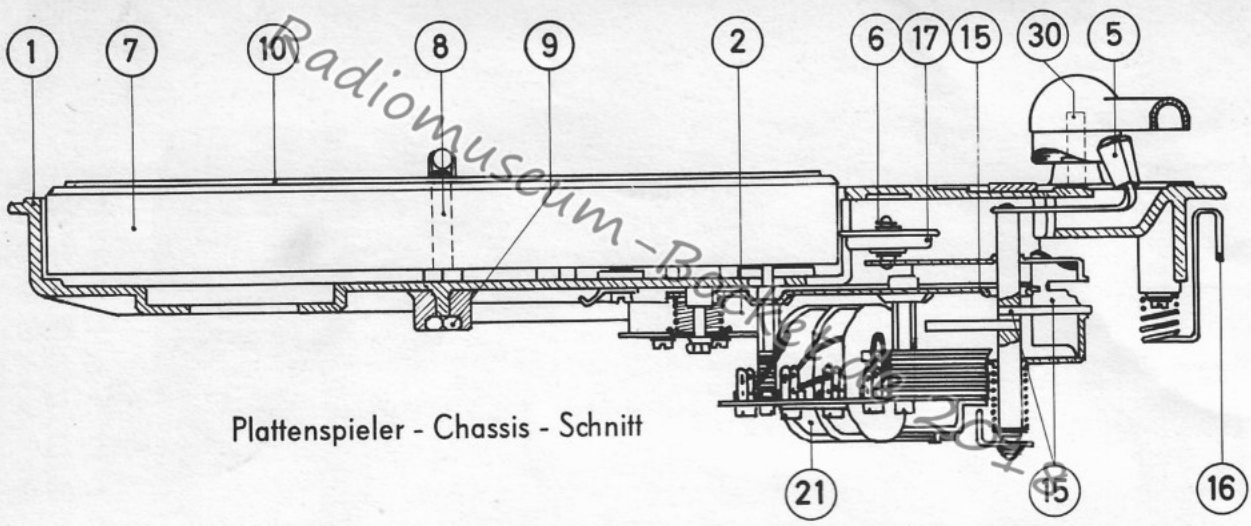


Die angegebenen Spannungs- und Stromwerte gelten für den UKW-Bereich (Ausnahme MW)

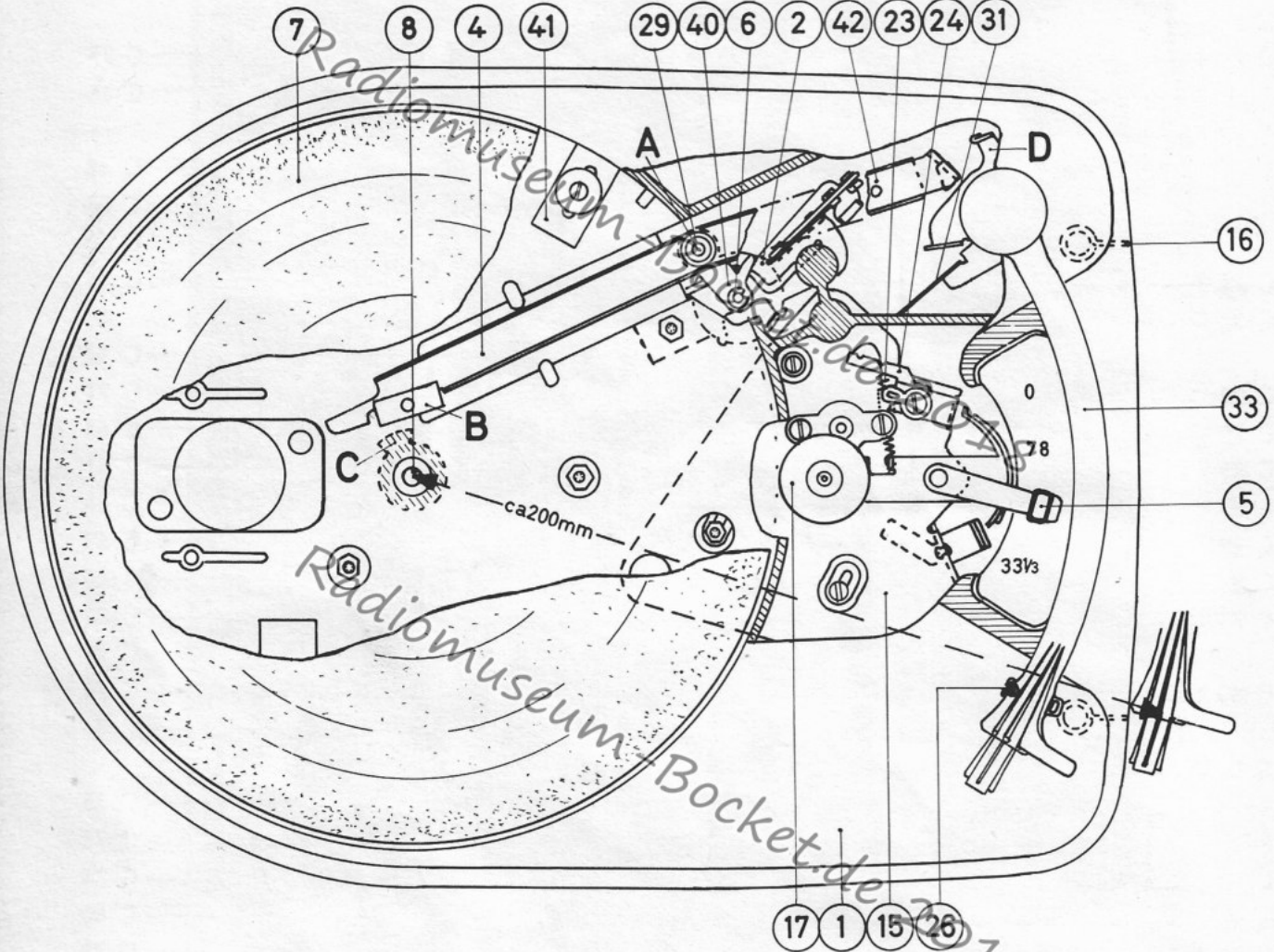
35, 33, 36, 34,	2,	40, 41, 38, 1, 42, 39, 42',	4,	45, 46, 47, 50,	S
30,	36,	33,	34,	38, 37, 41, 39,	R
50, 45, 43,	46, 55, 44, 63, 77, 60, 58, 64, 7,	68, 61, 74, 62, 59,	5, 70, 71, 75, 69, 72, 65, 67, 66, 73,	76, 78, 80, 79,	C

gleich-Reihenfolge	Taste	Zeiger auf	Meßsenderfrequenz	Ankopplung des Meßsenders über	Verstimmen	Abgleichen	Anzeige	Hinweis Für alle Abgleicharbeiten Lautstärkereglern und Höhenreglern auf Maximum. Der Zeiger soll bei ganz eingedrehtem Drehko hinter den Marken am rechten Skalende stehen. Beim Abgleichen der FM-ZF-Kreise ist — außer dem Outputmeter an 2. Lautsprecherbuchsen — über 100 kOhm ein Röhrenvoltmeter (Philips GM 7635 oder GM 6004) parallel zu C72 anzuschließen. Die Ausgangsspannung des Meßsenders ist so zu regeln, daß beim Abgleichen ca. - 1,5V am RV angezeigt wird.
-Kreise	AM	MW	● 510 kHz	460 kHz	32 nF an g1 UCH 81	S38, S34	max. Output	
-Sperrkreise	AM					S21	min. Output	
stimmkreise	MW	MW	● 550 kHz ● 1550 kHz	550 kHz 1550 kHz	künstliche Antenne	S24, S25'		
stimmkreise	KW	KW	● 5,85 MHz ● 12,4 MHz	5,85 MHz 12,4 MHz	an	S30, S28 C39	max. Output	
stimmkreise	LW	LW	● 155 kHz ● 330 kHz	155 kHz 330 kHz	AM Antennenbuchse	S32, S26' C38, C 25		
riegelsperre	LW		190 kHz	1110 kHz	Peilrahmen auf Ferrorezeptör	S31	min. Output	
-Kreise	FM				10 nF an g1 UCH 81	S36, S42 S40, S35, S36 S42	max. RV max. Output	
-Sperrkreise	FM	UKW	101 MHz	10,7 MHz FM ca. 15 kHz Hub	10 nF an R10 S15'	S20 S19, S20'	max. RV	
stimmkreise	FM		● 98 MHz ● 88 MHz ● 88 MHz	98 MHz 88 MHz 88 MHz	Symmetrie-Glied an Dipolbuchsen	S12, S13' C18 S18 S16	min. Output max. Output	





Plattenspieler - Chassis - Schnitt



Plattenspieler - Chassis von oben

MECHANISCHE ERSATZTEILE für Plattenspieler

Pos	Bezeichnung	Code - Nummer	Pos.	Bezeichnung	Code - Nummer	Pos	Bezeichnung	Code - Nummer
1	Grundplatte (Preßstoff)	PW 271 14	15	Motorgrundplatte m.Rastbügl.	HA 410 01	30	Tonarmachse m. Schalthebel	PW 271 02
2	NF- und Netzschalter	PW 271 04	16	Montagedruckfeder	49 891 07	31	Mitnehmerhebel	PW 271 09
4	Schalthebel	PW 271 05	17	Zwischenrad	49 928 79	32	Gewicht	PW 271 26
5	Knopf für Drehzahlumschaltg.	PW 271 18	18	Tonabnehmerzuleitung (meterweise)	PW 256 36	33	Tonarm, kompl.	PW 263 16
6	Schließring	07 891 83	19	Netzkabel (meterweise)	33 999 99/107	34	Tonarmkabel (265 mm lang)	49 948 80
7	Plattenteller	PW 271 37	20	Tonkopf	AG 3010	35	Emblem	23 654 14
8	Plattentellerachse	PW 271 11	21	Motor, kompl.	PW 263 15	36	Typenschild	PW 271 06
9	Mutter M 5	07 075 16 S	22	Abstandsstück für Pos. 21	49 920 92	40	Schalthebel für Netzschalter	P5 515 31/14
10	Gummibelag f. Plattenteller Pos. 7	PW 271 38	23	Zugfeder für Rasthebel	49 938 54	41	Transportsicherungsbügl.	49 891 08
11	Tülle	PW 271 20	24	Bügel für Zugfeder	49 924 17	42	Einstellplatte für Schalthebel	49 891 06
12			26	Klemmfeder f. Tonarmstütze	PW 271 15	43	Anschlußplatte für Stator	PW 263 22
13	Druckfeder	49 935 30	27	Ring für Tonarmlagerung	PW 263 67	44	Tonarmkabel, w. Pos. 34, jed. meterw.	34 090 12
14	Mitnehmerscheibe	PW 260 67	29	Ring f. Schaltgestängelageg.	P5 515 18/16	47	Bobbi für 17 cm Platten	PW 263 00
						48	Scheibe	PW 250 57